

**ТРУГОР**  
производственная компания





## Содержание

Схемы серий по размерам.....	4
Варианты вставок .....	5
О компании.....	6
Водяное подключение полотенцесушителя.....	8
Электрическое подключение полотенцесушителя.....	10
Приоритет.....	12
Браво.....	16
Идеал.....	20
Аспект.....	24
Парус.....	28
Феникс.....	30
Блиц.....	32
Богема.....	34
Дебют.....	36
Гамбит.....	37
Азарт.....	40
Лотос.....	42
Вертикаль.....	46
Комби.....	48
Ретро.....	50
Квадро.....	52
ПМ.....	54
М.....	56
П.....	56
ПЭК.....	58
Антивандальная сантехника.....	64
Поручни для санузлов.....	77
Гидравлические разделители.....	81
Карнизы для ванн.....	89

## Технические характеристики

Полотенцесушители из нержавеющей стали ПК «ТРУГОР» предназначены как для эксплуатации в системах центрального отопления, так и в системах горячего водоснабжения и могут быть использованы в качестве радиаторов для ванных комнат.

Продукция ПК «ТРУГОР» производится из пищевой нержавеющей трубы, марка стали АiSi304.

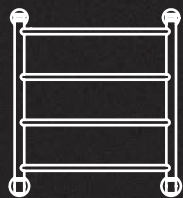
Качественная нержавеющая труба, имеющая гигиенический сертификат - гарантия безопасности и долговечности. Максимальное рабочее давление до 9 Атм. Проводится контроль качества каждого изделия по параметрам - геометрия, резьбовое соединение, гидростатическое испытание (16 Атм), качество полировки.

Технология, исключая скрытые дефекты максимально пригодна для производства как серийной, так и нестандартной продукции.

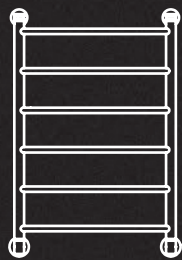
Наши изделия имеют сертификат качества.

# Схемы серий по размерам

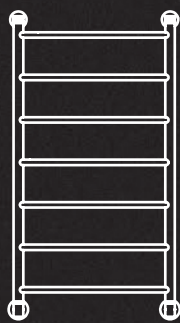
## Серия 1



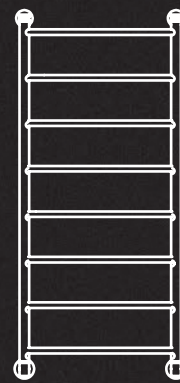
H 60mm



H 80mm



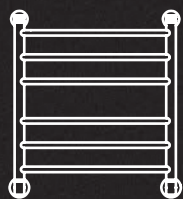
H 100mm



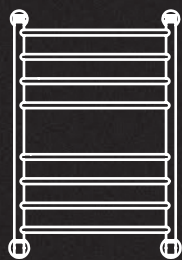
H 120mm



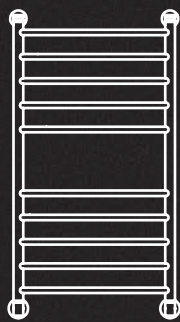
## Серия 2



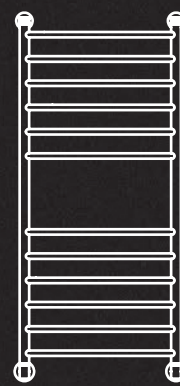
H 60mm



H 80mm



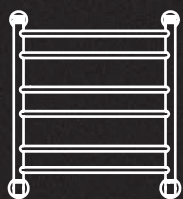
H 100mm



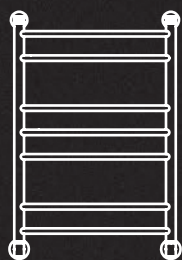
H 120mm



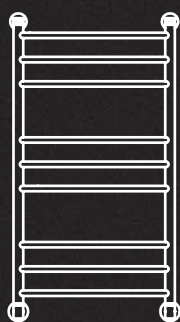
## Серия 3



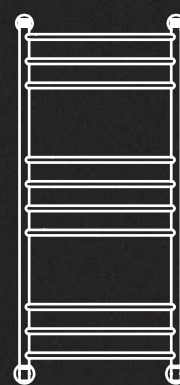
H 60mm



H 80mm



H 100mm



H 120mm



## Покраска акрилом



Золото вн



Бронза

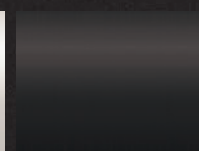


Латунь

## Порошковая покраска



Белый RAL9016



Черный RAL9005

## Варианты вставок



Приоритет



Браво



Идеал



Блиц  
Идеал Комби



Аспект  
Богема



Парус  
Логика



Легенда



Феникс 1  
Феникс 2



Феникс 4  
Феникс 6



Феникс 5



Феникс 7



Дебют



Гамбит



Азарт



Лотос



Вертикаль

### Специальные обозначения

**H** - высота\*  
**W** - ширина\*  
**QBT** - теплоотдача

**S** - отапливаемая площадь  
**A** - расстояние межжестового подключения\*

\* - Размеры указаны в сантиметрах.

Вставки - количество вставок в полотенцесушителе.

## 2005

Производственная компания «ТРУГОР» основана в 2005 году. Изучив опыт производственных предприятий, занимающихся обработкой и сваркой нержавеющей стали, ПК «ТРУГОР» в сжатые сроки освоила технологию производства полотенцесушителей из нержавеющей стали и вышла на промышленные объемы производства. К 2008 году наша компания вошла в тройку лидеров по производству и продажам полотенцесушителей на территории Российской Федерации.

## 2006

В 2006 году ПК «ТРУГОР» организовано конструкторское бюро. Благодаря эффективной и качественной работе уже через 6 месяцев компания получила два патента: лестница с полкой, универсальная заглушка с воздухоотводчиком. Эти изобретения сформировали репутацию производственной компании «ТРУГОР» в профессиональных кругах, как прогрессивной и креативной компании.

## 2009

Экономический кризис 2009 года внес свои коррективы в работу ПК «ТРУГОР». Но грамотное руководство, профессионализм команды и своевременно предпринятые антикризисные меры позволили компании не только оставаться на плаву, в это сложное для производственных компаний время, но и увеличить объемы производства и продаж. Был расширен модельный ряд водяных полотенцесушителей, в ассортименте появились электрические полотенцесушители с нагревающим кабелем. Именно в период повсеместного спада производства, ПК «ТРУГОР» открыло новое направление – производство поручней и ограждений из нержавеющей стали.

## 2010

В 2010 году компания впервые приняла участие в международной сантехнической выставке МОСБИЛД. Презентация нашей продукции на выставках способствовала расширению реализации изделий не только в регионах, но и в ближайшем зарубежье. Ежегодное участие в выставках знакомит покупателей с новинками продукции ПК «ТРУГОР» в сфере производства полотенцесушителей.

## 2014

В 2014-2015 году ПК «ТРУГОР» разработала и выпустила новую серию дизайн-радиаторов. Она стала инновационным прорывом на российском рынке. Данная продукция была представлена на выставке МОСБИЛД в 2015 году, что вызвало немалый интерес у покупателей.

## 2015

В 2015 году ПК «ТРУГОР» предложила своим покупателям не только полотенцесушитель и дизайн-радиаторы, но и сопутствующие товары для интерьера ванной комнаты: карнизы для штор, поручни для ванн, держатели для полотенец.

## 2016

В продолжении начатых разработок дизайн-радиаторов, в 2016 году ПК «ТРУГОР» выпустила новый продукт, оригинальный вид электрического полотенцесушителя-термопанель с различными декоративными изображениями.

## 2017

В 2017 году компания «ТРУГОР» расширила ассортимент полотенцесушителей типа ЛЦ с боковым подключением, что было предоставлено на очередной выставке МОСБИЛД в 2017 году.

## 2018

В 2018 год ПК «ТРУГОР» входит с абсолютно новым и расширенным ассортиментом полотенцесушителей. На основании многолетнего опыта наша компания выявила самые востребованные и популярные модели, пользующиеся спросом. Маркетинговый отдел разработал несколько модификаций, опираясь на спрос покупателей.

## 2019

В 2019 году ПК «ТРУГОР» принимает участие в выставке МОСБИЛД и презентует новое направление - антивандальная сантехника.

## 2020

В 2020 году ПК «ТРУГОР» усовершенствовала полотенцесушители с сухим кабелем (ПЭКи) с терморегулятором, со скрытым подключением и таймером. А также закрепила за собой направление антивандальной сантехники и успешно заняла эту нишу на рынке.

## 2021

В 2021 году ПК Тругор представила на выставке AQUATERM новую продукцию - Гидравлический разделитель, Гидравлический разделитель с распределительными коллекторами, распределительные коллектора из нержавеющей стали, марки Аisi 304, которые предназначены для систем отопления. ПК Тругор расширила модельный ряд по электрическим полотенцесушителям ПЭК (сухой кабель), с новым универсальным подключением.

Наша компания не забывает и о мало-мобильной группе граждан, специально для них мы производим ограждения и поручни для санузлов в строгом соответствии с существующими нормами и правилами качества по данному виду продукции.

За годы работы компания накопила уникальный опыт в области внедрения технологических инноваций. Процесс улучшения качества продукции продолжается постоянно. Компания занимается не только работой в области производства существующего ассортимента, но и разработкой новых направлений. Приобретение современного оборудования, применение передовых технологий помогают нам постоянно совершенствовать технологический процесс, сокращать издержки и как следствие оптимизировать соотношение цены и качества.



## ЗАЩИТА ОТ КОРРОЗИИ

Распространенная причина этого явления заключается в том, что когда выполняют разводку с помощью пластиковых труб, полотенцесушитель забывают подключить к системе заземления. В этом случае под воздействием блуждающих токов нержавейка начинает разрушаться, появляются ржавые пятна и даже свищи. Обычно ржавчина возникает на самом «слабом» месте, то есть, там, где защитный слой самый тонкий.

ПК «ТРУГОР» внедрила в свое производство технологию защиты металла от блуждающих токов **«ПОЛИМЕР+»**.

Внутренняя стенка нержавеющей трубы покрывается полимерной пленкой, благодаря этому составу устраняется контакт теплоносителя с металлом. Этот материал не проводит электрический ток, поэтому выступает отличным изолятором. При этом полимер не токсичен, безвреден для человека и окружающей среды, устойчив к воздействию высоких температур и долговечен.

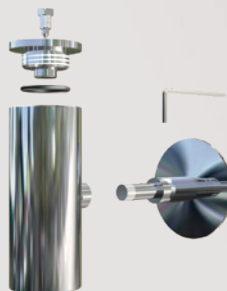
Если вы ранее сталкивались с ситуацией появления ржавчины на полотенцесушителе настоятельно рекомендуем сделать заземление или воспользоваться услугой – **«ПОЛИМЕР+»!**



## Комплект НП универсальное подключение

В комплект входит:

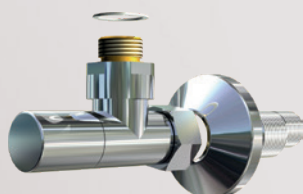
1. Уголок 3/4" - 1/2" - 2 шт.
2. Универсальная заглушка со спускным клапаном - 2 шт.
3. Телескопический держатель - 2 шт.
4. Кольцо для телескопического держателя - 2 шт.
5. Прокладка тефлоновая - 4 шт.
6. Прокладка силиконовая - 2 шт.
7. Ключ для телескопического держателя - 2 шт.
8. Шуруп - 2 шт.
9. Дюбель - 2 шт.



## Комплект НК без углов универсальное подключение

В комплект входит:

1. Универсальная заглушка со спускным клапаном - 2 шт.
2. Телескопический держатель (фиксируется на коллекторе полотенцесушителя) - 2 шт.
3. Прокладка тефлоновая - 2 шт.
4. Ключ для телескопического держателя - 2 шт.
5. Шуруп - 2 шт.
6. Дюбель - 2 шт.



## Комплект вентилей для полотенцесушителей 3/4"-1/2" (КР) универсальное подключение

В комплект входит:

1. Корпус вентиля - 2шт.
2. Отражатель декоративный - 2шт.
3. Эксцентрик - 2шт.



## Комплект углов для полотенцесушителей 3/4"-1/2" (НК без углов) универсальное подключение

В комплект входит:

1. Корпус уголка - 2шт.
2. Эксцентрик - 2шт.
3. Отражатель декоративный - 2шт.



## ПМ боковое подключение (слева или справа)

Межцентровое расстояние для подключения: 50см, 60см  
Вид подключения:

1. Наружная резьба на 1".
2. Телескопический держатель - 2 шт.
3. Кран Маевского - 1 шт.



## ФЛ

В комплект входит:

1. Уголок 3/4 - 1/2 - 2 шт.
2. Телескопический держатель - 2 шт.

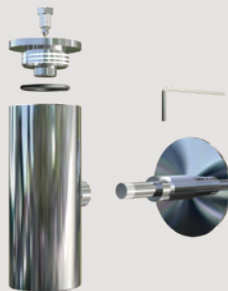


# ВОДЯНЫЕ ПОЛОТЕНЦЕСУШИТЕЛИ

## С УНИВЕРСАЛЬНЫМ ПОДКЛЮЧЕНИЕМ

Отличительной особенностью универсального подключения полотенцесушителей является то, что коллекторы (вертикальные трубы соединенные перемычками из труб меньшего диаметра) имеют одинаковое подключение G 1/2" как вверху так и в низу. Такая технологическая особенность дает возможность устанавливать полотенцесушитель тремя способами: нижнее подключение, боковое подключение и диагональное подключение.

Данная конструкция позволяет производителю предлагать полотенцесушители как с заводскими комплектами фурнитуры подключения, так и без них, что существенно снижает стоимость изделия с универсальным подключением. ПК Тругор предлагает несколько видов комплектации универсальных моделей.



1. Полотенцесушители **серии НП** - снабжен двумя угловыми проходными элементами присоединения (размерностью гайка/штуцер G3/4" –G1/2"), заглушки универсальные с краном-маевского, крепления телескопические с кольцом.

2. Полотенцесушители **серии НК** без углов – в комплекте заглушки универсальные с краном маевского, крепления телескопические. Дополнительно к этим изделиям предлагаются краны перекрывающие или угловые соединения для подключения к системе.

3. Полотенцесушители **серии ПМ** высотой 60см снабжены двумя держателями, высотой 80 см и 100 см снабжены двумя держателями, краном маевского и заглушкой, имеют возможность только бокового подключения G1". Полотенцесушители этих моделей могут подключаться к системе в вариантах левостороннего и правостороннего присоединения. Межцентровое подключение разводки труб-500 мм. Определение размерности полотенцесушителя и межцентрового подключения осуществляется таким образом: первая цифра обозначает межцентровое подключение, вторая габаритный размер по высоте изделия и третья цифра обозначает ширину изделия, например (50x80x40). Полотенцесушители с боковым подключением ПМ без полки универсальны в подключении, при наличии полки сторону подключения опреляют по выведенным с боку штуцерам.

ПК «ТРУГОР» производит электрические полотенцесушители для сети с напряжением 220В.

Электрические полотенцесушители имеют ряд преимуществ по сравнению с полотенцесушителями водяного типа. Электрические полотенцесушители не требуют сложной инженерной подготовки для подключения. Подключение к электросети производится так же, как у обычного бытового электроприбора. Затраты на электроэнергию при эксплуатации такого полотенцесушителя будут минимальны, так как он потребляет меньше, чем обычная лампочка накаливания.

Электрические полотенцесушители ПК «ТРУГОР» выпускаются в двух типах:

## Тип1

**Первый тип**  
Жидкий наполнитель  
+ ТЭН

**Первый тип** - это модели полотенцесушителей заполненные жидким теплоносителем, дополнительно укомплектованные ТЭНом 300 Ват) в качестве нагревательного элемента.

Наполнителем служит антифриз «Тёплый дом». Антифриз «Тёплый дом» – это незамерзающая жидкость, представляющая собой водные растворы пропиленгликоля или этиленгликоля, которая по параметрам теплопроводности, вязкости и текучести существенно отличается от воды.

Гликолевая основа теплоносителей «Тёплый дом» определяет их теплофизические характеристики, которые для всех теплоносителей практически одинаковы, основным отличием является состав пакета присадок, предназначенных для защиты системы от накипи, коррозии пенообразования.

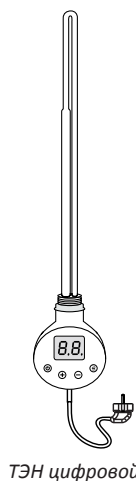
Количество жидкости заливаемые в полотенцесушитель расчётное и не должно превышать 95% от всего объема. Оставшиеся 5% незаполненного объема необходимо оставить для расширения жидкости при нагреве.

Полотенцесушители с жидким теплоносителем не подвержены агрессивному воздействию, которому подвергаются в системе горячего водоснабжения и системе отопления водяные полотенцесушители. Поэтому, полотенцесушитель электрического типа может использоваться в качестве альтернативы водяного полотенцесушителя, особенно в системах, где существует риск электрокоррозии.

Электрические полотенцесушители могут быть использованы в дачных коттеджах без опаски их замораживания в зимний период, так как находящийся внутри полотенцесушителя бытовой антифриз не замерзает при низких температурах.



Дополнительная фурнитура на рис.1 и рис.2



ТЭН цифровой

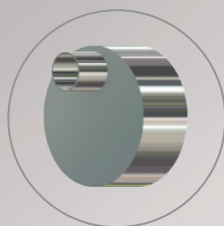


ТЭН ТРУГОР

Наличие терморегулятора в ТЭНе позволяет выбирать температуру нагрева от 0 °С до 70 °С, задавая оптимальный режим работы, благодаря чему прибор способен обеспечивать комфортный микроклимат в помещении.

Скрытый внутри прибора нагревательный элемент полностью пожаробезопасен, так как не имеет прямого контакта с окружающей средой, а встроенная система защиты оберегает человека от поражения электротоком.

## Варианты подключения:



Фурнитура скрытого подключения для ТЭН  
рис.1



Фурнитура скрытого подключения KB  
рис.2



Универсальное подключение  
рис.3



Терморегулятор  
рис.4

Тип1

Тип2

Тип2



Дополнительная фурнитура на рис.3 и рис.4

**Второй тип**  
*Сухой наполнитель + блок регулировки температуры*



Терморегулятор

**Второй тип** – это модели электрических полотенцесушителей с сухим теплоносителем, нагревательным элементом в котором служит специальный нагревательный кабель. Нагревательный кабель пожаробезопасен.

Температура нагрева прибора составляет до 60°C. Электропотребление 60Ват.

Полотенцесушители с нагревательным кабелем могут подключаться к электросети с помощью шнура электропитания с вилкой и кнопкой «вкл /выкл». Также данный тип полотенцесушителя может быть подключён к электросети с помощью скрытого способа. В **серии ПЭК сп** (скрытое подключение) внизу на коллекторах полотенцесушителя с обеих сторон приварены штуцеры в которых выведены провода для универсального подключения. Покупатель сам выбирает сторону подключения.

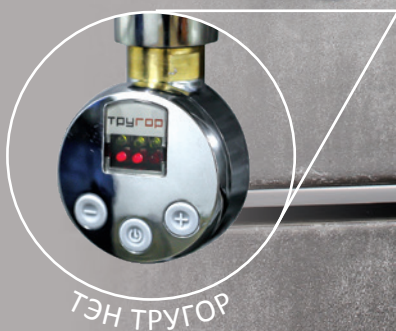
Эти модели имеют реле с возможностью устанавливать время работы.

Режимы работы терморегулятора:

- постоянный нагрев;
- работа в течении двух часов, затем отключение;
- работа в течении четырех часов, затем отключение;
- работа в течении шести часов, затем отключение;
- регулировка температуры нагрева от 20°C до 60 °C.

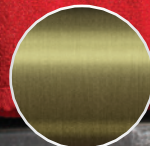
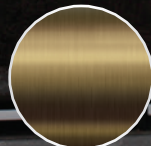
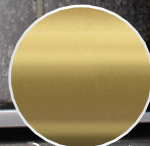
Преимущества – возможность использовать его не постоянно, а по мере необходимости, включив один из режимов на реле, что поможет значительно сэкономить электроэнергию. А также более эстетичный внешний вид.

# Приоритет



Покраска акрилом

Порошковая покраска





Комплект «ПМ»

Покраска акрилом

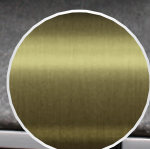
Порошковая покраска



Золото вн



Бронза



Латунь



Белый RAL9016



Черный RAL9005



Комплектация «НП», «НК без углов»

Серия 1



Серия 2



Серия 3



Серия 1  
с полкой



Серия 2  
с полкой



Серия 3  
с полкой



## Таблица размеров полотенцесушителей «Приоритет» с полкой и без

РАЗМЕР		Комплектация НП, НК без углов, ТЭН								
		«Приоритет» серия 1			«Приоритет» серия 2			«Приоритет» серия 3		
Н	W	Вставки/ Вставки П	S, м <sup>2</sup>	Qвт/Qвт П	Вставки/ Вставки П	S, м <sup>2</sup>	Qвт/Qвт П	Вставки/ Вставки П	S, м <sup>2</sup>	Qвт/Qвт П
60	40	4/6	<2.41	196/241	6/8	<2.87	241/287	6/8	<2.87	241/287
60	50	4/6	<2.74	217/274	6/8	<3.30	274/330	6/8	<3.30	274/330
80	40	6/8	<3.29	283/329	8/10	<3.75	329/375	7/9	<3.52	306/352
80	50	6/8	<3.73	316/373	8/10	<4.30	373/430	7/9	<4.01	344/401
80	60	6/8	<4.16	348/416	8/10	<4.84	416/484	7/9	<4.50	382/450
100	40	7/9	<3.93	346/393						
100	50	7/9	<4.41	384/441	10/12	<5.27	470/527	9/11	<4.98	441/498
100	60	7/9	<4.90	422/490	10/12	<5/92	524/592	9/11	<5.58	490/558



РАЗМЕР			Комплектация ПМ					
			«Приоритет» серия 1			«Приоритет» серия 3		
A	Н	W	Вставки/ Вставки П	S, м <sup>2</sup>	Qвт/Qвт П	Вставки/ Вставки П	S, м <sup>2</sup>	Qвт/Qвт П
50	60	40	4/6	<2.41	186/241	6/8	<2.87	232/287
50	60	50	4/6	<2.63	208/263	6/8	<2.61	205/261
50	80	40	6/8	<3.09	263/309	7/9	<3.31	286/331
50	80	50	6/8	<3.52	296/352	7/9	<3.80	324/380
60	80	40				7/9	<3.31	286/331
60	80	50				7/9	<3.80	324/380
50	100	40	7/9	<3.55	309/355	9/11	<4.02	355/402
50	100	50	7/9	<4.04	347/404	9/11	<4.62	404/462

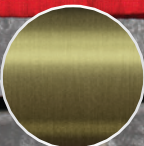


# Браво



Покраска акрилом

Порошковая покраска







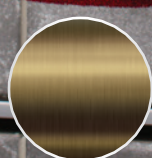
Комплект «ПМ»

Покраска акрилом

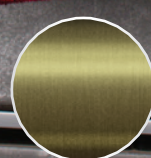
Порошковая покраска



Золото вн



Бронза



Латунь



Белый RAL9016



Черный RAL9005



Комплектация «НП», «НК без углов»

Серия 1



Серия 2



Серия 3



Серия 1  
с полкой



Серия 2  
с полкой



Серия 3  
с полкой



## Таблица размеров полотенцесушителей «Браво» с полкой и без

РАЗМЕР		Комплектация НП, НК без углов, ТЭН								
		«Браво» серия 1			«Браво» серия 2			«Браво» серия 3		
Н	W	Вставки/ Вставки П	S, м <sup>2</sup>	Qвт/Qвт П	Вставки/ Вставки П	S, м <sup>2</sup>	Qвт/Qвт П	Вставки/ Вставки П	S, м <sup>2</sup>	Qвт/Qвт П
60	30	4/-	<2.08	175/-	6/-	<2.44	210/-	6/-	<2.44	210/-
60	40	4/6	<2.41	196/241	6/8	<2.87	241/287	6/8	<2.87	241/287
60	50	4/6	<2.74	217/274	6/8	<3.30	274/330	6/8	<3.30	274/330
80	30	6/-	<2.85	285/-	8/-	<3.20	320/-	7/-	<3.05	305/-
80	40	6/8	<3.29	283/329	8/10	<3.75	329/375	7/9	<3.52	306/352
80	50	6/8	<3.73	316/373	8/10	<4.30	373/430	7/9	<4.01	344/401
80	60	6/8	<4.16	348/416	8/10	<4.84	416/484	7/9	<4.50	382/450
100	40	7/9	<3.93	346/393				9/11	<4.39	393/439
100	50	7/9	<4.41	384/441	10/12	<5.27	470/527	9/11	<4.98	441/498
100	60	7/9	<4.90	422/490				9/11	<5.58	490/558
120	40	8/10	<4.90	435/490	12/14	<5.42	502/542	10/12	<4.96	456/496
120	50	8/10	<5.10	453/510	12/14	<6.24	567/624	10/12	<5.67	510/567
120	60	8/10	<5.64	497/564	12/14	<7.00	632/700	10/12	<6.32	564/632



РАЗМЕР		Комплектация ПМ						
		«Браво» серия 1			«Браво» серия 3			
A	Н	W	Вставки/ Вставки П	S, м <sup>2</sup>	Qвт/Qвт П	Вставки/ Вставки П	S, м <sup>2</sup>	Qвт/Qвт П
50	60	40	4/6	<2.41	186/241	6/8	<2.87	232/287
50	60	50	4/6	<2.63	208/263	6/8	<3.19	264/319
50	80	40	6/8	<3.09	263/309	7/9	<3.31	286/331
50	80	50	6/8	<3.52	296/352	7/9	<3.80	324/380
60	80	40				7/9	<3.31	286/331
60	80	50				7/9	<3.80	324/380
50	100	40	7/9	<3.55	309/355	9/11	<4.02	355/402
50	100	50	7/9	<4.04	347/404	9/11	<4.62	404/462

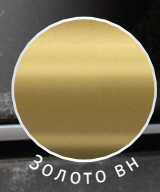


# Идеал



Покраска акрилом

Порошковая покраска





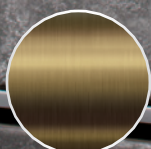
Комплект «ПМ»

Покраска акрилом

Порошковая покраска



Золото ви



Бронза



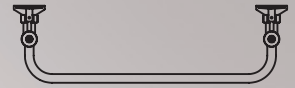
Латунь



Белый RAL9016



Черный RAL9005



Комплектация «НП», «НК без углов»

Серия 1



Серия 2



Серия 3



Серия 1  
с полкой



Серия 2  
с полкой



Серия 3  
с полкой



## Таблица размеров полотенцесушителей «Идеал» с полкой и без

РАЗМЕР		Комплектация НП, НК без углов, ТЭН								
		«Идеал» серия 1			«Идеал» серия 2			«Идеал» серия 3		
Н	W	Вставки/ Вставки П	S, м <sup>2</sup>	Qвт/Qвт П	Вставки/ Вставки П	S, м <sup>2</sup>	Qвт/Qвт П	Вставки/ Вставки П	S, м <sup>2</sup>	Qвт/Qвт П
60	40	4/-	<1.96	196/-	6/-	<2.41	241/-	6/-	<2.41	241/-
60	50	4/6	<2.74	217/274	6/8	<3.30	274/330	6/8	<3.30	274/330
80	40	6/8	<3.29	283/329	8/10	<3.75	329/375	7/9	<3.52	306/352
80	50	6/8	<3.73	316/373	8/10	<4.30	373/430	7/9	<4.01	344/401



РАЗМЕР			Комплектация ПМ					
			«Идеал» серия 1			«Идеал» серия 3		
A	Н	W	Вставки/ Вставки П	S, м <sup>2</sup>	Qвт/Qвт П	Вставки/ Вставки П	S, м <sup>2</sup>	Qвт/Qвт П
50	80	40	6/8	<3.57	296/357	7/9	<3.87	326/387
50	80	50	6/8	<4.00	329/400	7/9	<4.36	364/436
60	80	40				7/9	<3.87	326/387
60	80	50				7/9	<4.36	364/436
50	100	40	7/9	<4.19	358/419	9/11	<4.80	419/480
50	100	50	7/9	<4.68	396/468	9/11	<5.39	468/539



# Аспект



Покраска акрилом

Порошковая покраска

-   
Золото ВН
-   
Бронза
-   
Латунь
-   
Белый RAL9016
-   
Черный RAL9005





Комплект «ПМ»

Покраска акрилом

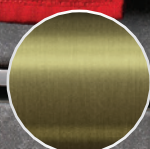
Порошковая покраска



Золото вн



Бронза



Латунь



Белый RAL9016



Черный RAL9005



Комплектация «НП», «НК без углов»

Серия 1



Серия 2



Серия 3



Серия 1  
с полкой



Серия 2  
с полкой



Серия 3  
с полкой



## Таблица размеров полотенцесушителей «Аспект» с полкой и без

РАЗМЕР		Комплектация НП, НК без углов, ТЭН								
		«Аспект» серия 1			«Аспект» серия 2			«Аспект» серия 3		
Н	W	Вставки/ Вставки П	S, м <sup>2</sup>	Qвт/Qвт П	Вставки/ Вставки П	S, м <sup>2</sup>	Qвт/Qвт П	Вставки/ Вставки П	S, м <sup>2</sup>	Qвт/Qвт П
60	40	4/6	<2.32	189/232	6/8	<2.74	232/274	6/8	<2.74	232/274
60	50	4/6	<2.64	211/264	6/8	<3.17	264/317	6/8	<3.17	264/317
80	40	6/8	<3.14	272/314	8/10	<3.56	314/356	7/9	<3.35	293/335
80	50	6/8	<3.57	304/357	8/10	<4.11	357/411	7/9	<3.84	331/384
80	60	6/-	<3.37	337/-	8/-	<4.01	401/-	7/-	<3.82	382/-
100	40							9/-	<3.75	375/-
100	50	7/9	<4.24	371/424	10/12	<5.04	451/504	9/11	<4.77	424/477



РАЗМЕР		Комплектация ПМ						
		«Аспект» серия 1			«Аспект» серия 3			
A	Н	W	Вставки/ Вставки П	S, м <sup>2</sup>	Qвт/Qвт П	Вставки/ Вставки П	S, м <sup>2</sup>	Qвт/Qвт П
50	60	40	4/6	<1.41	186/241	6/8	<2.87	232/287
50	60	50	4/6	<2.01	201/263	6/8	<2.64	264/319
50	80	40	6/8	<2.96	263/296	7/9	<3.17	264/317
50	80	50	6/8	<3.39	286/339	7/9	<3.66	312/366
60	80	40				7/9	<3.17	264/317
60	80	50				7/9	<3.66	312/366
50	100	40	7/9	<3.38	294/338	9/11	<3.78	336/378
50	100	50	7/9	<3.85	331/385	9/11	<4.38	366/438

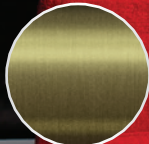


# Парус



Покраска акрилом

Порошковая покраска



Парус



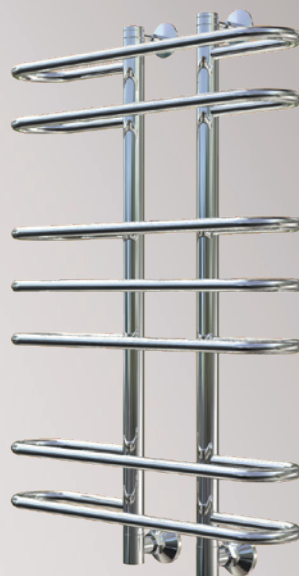
Грация



Логика



Легенда



Комплектация НП, НК без углов, ТЭН

РАЗМЕР			«Парус»			«Грация»		
A	H	W	Вставки	S, м <sup>2</sup>	Qвт	Вставки	S, м <sup>2</sup>	Qвт
15	60	60	6	<4.05	4.05	6	<4.05	4.05
15	80	60	7	<4.42	442	7	<4.66	466

Комплектация НП, НК без углов, ТЭН

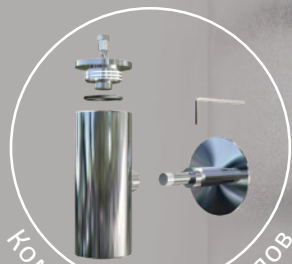
РАЗМЕР			«Логика»			«Легенда»		
A	H	W	Вставки	S, м <sup>2</sup>	Qвт	Вставки	S, м <sup>2</sup>	Qвт
15	60	60	6	<4.05	4.05	6	<4.05	4.05
15	80	60	7	<4.66	466	7	<4.66	466



# Феникс



Комплект НК



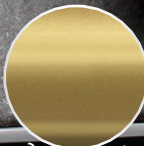
Комплект НК без углов



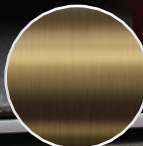
ТЭН ТРУГОР

Покраска акрилом

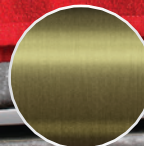
Порошковая покраска



Золото



Бронза



Латунь



Белый RAL9016



Черный RAL9005

Феникс 1



Феникс 2



Феникс 3



Комплектация НП, НК без углов, ТЭН

РАЗМЕР			«Феникс 1»			«Феникс 2»			«Феникс 3»		
A*	H	W	Вставки	S, м <sup>2</sup>	Qвт	Вставки	S, м <sup>2</sup>	Qвт	Вставки	S, м <sup>2</sup>	Qвт
	60	50	3	<2.20	220	5	<4.00	400			
	80	50	4	<3.30	330	6	<5.15	515			
25*	80	60							6	<4.90	382
	100	50				8	<6.35	635			
25*	100	60							7	<6.30	490
	100	50				8	<6.35	635			
25*	100	60							7	<6.30	490
25*	120	60				9	<6.95	695	9	<6.95	695

\* Размер межжелезного расстояния для модели Феникс 3.

Феникс 4



Феникс 5



Феникс 6



Феникс 7



Комплектация угловое соединение G1" гайка - G1/2" штуцер

РАЗМЕР		«Феникс 4»			«Феникс 5»			«Феникс 6»			«Феникс 7»		
H	W	Вставки/ Вставки П	S, м <sup>2</sup>	Qвт/Qвт П	Вставки/ Вставки П	S, м <sup>2</sup>	Qвт/Qвт П	Вставки/ Вставки П	S, м <sup>2</sup>	Qвт/Qвт П	Вставки/ Вставки П	S, м <sup>2</sup>	Qвт/Qвт П
50	50										3	<3.21	321
50	60										3	<3.69	369
60	60				2	<1.85	185						
80	60	3	<2.7	270	3	<2.70	270	5	<4.1	410			
120	60				5	<3.70	370						

# Блиц



Покраска акрилом

Порошковая покраска





Блиц



Блиц ПМ



Комплектация НП, НК без углов, ТЭН

РАЗМЕР		«Блиц»		
Н	W	Вставки	S, м <sup>2</sup>	Qвт
80	50	14	<5.34	534



Комплектация ПМ

РАЗМЕР		«Блиц» ПМ		
Н	W	Вставки	S, м <sup>2</sup>	Qвт
60	40	10	<4.41	441
60	50	10	<4.95	495
80	40	14	<6.11	611
80	50	14	<6.87	687



# Богема



Комплект НП



Комплект НК без углов



ТЭН ТРУГОР

Покраска акрилом

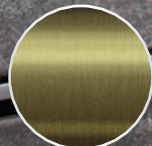
Порошковая покраска



Золото вн



Бронза



Латунь



Белый RAL9016



Черный RAL9005

# Богема



## Таблица размеров полотенцесушителей «Богема»

Комплектация НП, НК без углов, ТЭН

РАЗМЕР «Богема»

Н	W	Вставки	S, м <sup>2</sup>	Qвт
60	40	9	<4.07	407
60	50	9	<4.55	455
80	50	13	<5.77	577
100	50	17	< 8.07	807



# Дебют



Покраска акрилом

Порошковая покраска



# Гамбит

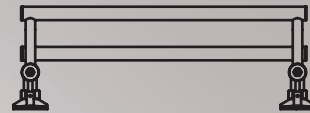


Покраска акрилом

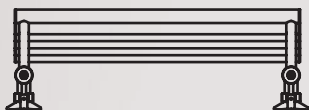
Порошковая покраска



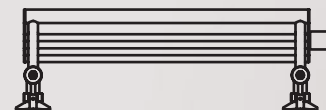
# Гамбит



Серия 2



# Дебют



Серия 2

ПМ 1



## Таблица размеров полотенцесушителей «Гамбит»

Комплектация НП, НК без углов, ТЭН				
РАЗМЕР		«Гамбит» серия 2		
Н	W	Вставки	S, м <sup>2</sup>	Qвт
60	50	6	<3.63	363
80	50	8	<4.84	484
100	50	10	<6.06	606
100	60	10	< 6.87	687



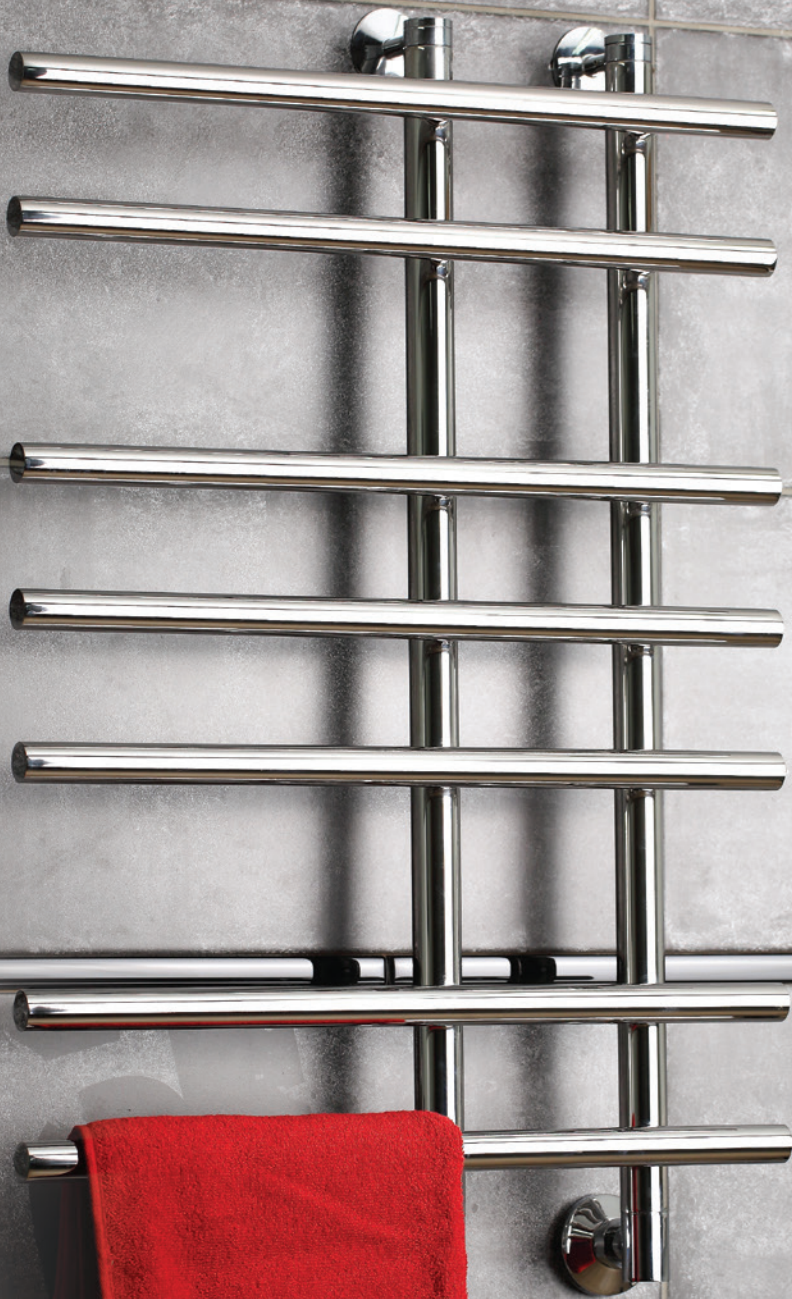
## Таблица размеров полотенцесушителей «Дебют»

Комплектация НП, НК без углов, ТЭН				
РАЗМЕР		«Дебют» серия 2		
Н	W	Вставки	S, м <sup>2</sup>	Qвт
60	40	6	<3.14	314
60	50	6	<3.63	363
80	40	8	<4.19	419
80	50	8	<4.84	484
100	50	10	<6.06	606
100	50	10	< 6.06	606
100	60	10	< 6.87	687

Комплектация ПМ					
РАЗМЕР		«Дебют» ПМ 1			
A	Н	W	Вставки	S, м <sup>2</sup>	Qвт
50	80	40	6	<3.34	334
50	80	50	6	<3.67	367
60	80	40	6	<3.34	334
60	80	40	6	<3.67	367



# Азарт



Покраска акрилом

Порошковая покраска



Золото вн



Бронза



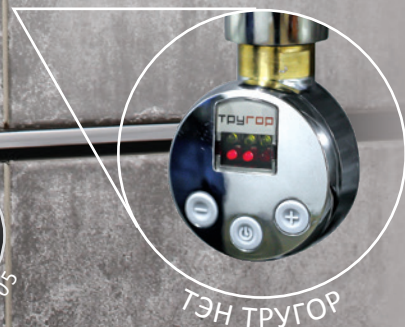
Латунь



Белый RAL9016



Черный RAL9005







## Серия 3



## Таблица размеров полотенцесушителей «Азарт»

Комплектация НП, НК без углов, ТЭН					
РАЗМЕР			«Азарт» серия 3		
А	Н	W	Вставки/ Вставки П	S, м <sup>2</sup>	Qвт/Qвт П
15	80	50	7	<4.11	411
15	100	50	9	<5.24	524

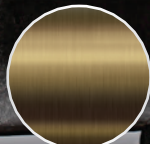
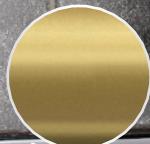


# Лотос



Покраска акрилом

Порошковая покраска





Покраска акрилом

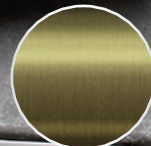
Порошковая покраска



Золото ан



Бронза



Латунь



Белый RAL9016



Черный RAL9005



Комплектация «НП», «НК без углов»

Серия 1



Серия 2



Серия 3



Серия 1  
с полкой



Серия 2  
с полкой



Серия 3  
с полкой



## Таблица размеров полотенцесушителей «Лотос» с полкой и без

Комплектация НП, НК без углов, ТЭН											
РАЗМЕР		«Лотос» серия 1			«Лотос» серия 2			«Лотос» серия 3			
H	W	Вставки/ Вставки П	S, м <sup>2</sup>	Qвт/Qвт П	Вставки/ Вставки П	S, м <sup>2</sup>	Qвт/Qвт П	Вставки/ Вставки П	S, м <sup>2</sup>	Qвт/Qвт П	
60	50	4/6	<2.67	213/267	6/8	<3.22	267/322	6/8	<3.22	267/322	
80	50	6/8	<3.62	308/362	8/10	<4.16	362/416	7/9	<3.89	335/389	

Комплектация ПМ											
РАЗМЕР			«Лотос» серия 1			«Лотос» серия 2			«Лотос» серия 3		
A	H	W	Вставки	S, м <sup>2</sup>	Qвт	Вставки	S, м <sup>2</sup>	Qвт	Вставки	S, м <sup>2</sup>	Qвт
50	60	50	4	<2.03	203	6	<2.58	258	6	<2.58	258
50	80	50	6	<2.89	289	8	<3.74	374	7	<3.16	316

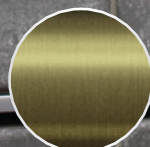
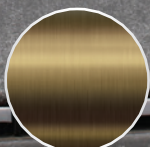


# Вертикаль



Покраска акрилом

Порошковая покраска



# Вертикаль



## Таблица размеров полотенцесушителей «Вертикаль»

Комплектация НП, НК без углов, ТЭН				
РАЗМЕР		Вертикаль		
Н	W	Вставки П	S, м <sup>2</sup>	Qвт П
80	50	14	<6.14	614
100	50	17	<7.49	749



# Комби



Покраска акрилом

Порошковая покраска





Идеал Комби



Идеал Комби с полкой



## Таблица размеров полотенецесушителей «Идеал Комби» с полкой и без

Комплектация НП, НК без углов				
РАЗМЕР		«Идеал Комби» 3 серия		
Н	W	Вставки/ Вставки П	S, м <sup>2</sup>	Qвт/Qвт П
60	40	6/-	<2.65	265/-
60	50	6/8	<3.25	300/325
80	40	7/9	<3.40	325/340
80	50	7/9	<3.90	365/390
80	60	7/9	<4.35	405/435
100	40	9/11	<3.90	360/390
100	50	9/11	<4.50	415/450
100	60	-/11	<5.10	-/510

Комплектация ТЭН				
РАЗМЕР		«Идеал Комби» 3 серия		
Н	W	Вставки/ Вставки П	S, м <sup>2</sup>	Qвт/Qвт П
60	40	6/-	<2.65	265/-
60	50	6/8	<3.25	300/325
80	40	7/9	<3.40	325/340
80	50	7/9	<3.90	365/390
80	60	7/9	<4.35	405/435
100	40	- /11	<3.90	/390
100	50	- /11	<4.50	/450
100	60	-/11	<5.10	-/510



# Ретро



Покраска акрилом

Порошковая покраска



Ретро



Винтаж



Горизонт



Комплектация НП, НК без углов

РАЗМЕР		Винтаж			Горизонт		
Н	W	Вставки/ Вставки П	S. м <sup>2</sup>	Qвт/Qвт П	Вставки/ Вставки П	S. м <sup>2</sup>	Qвт/Qвт П
60	50	4/-	<2.57	257/-	4/-	<2.57	257/-
80	50	6/8	<4.64	370/464	6/8	<4.64	370/464
100	50	7/9	<5.37	479/537	7/9	<5.37	479/537

Комплектация НП

РАЗМЕР		Ретро		
Н	W	Вставки/ Вставки П	S. м <sup>2</sup>	Qвт/Qвт П
60	50	4/-	<2.57	257/-
80	50	6/8	<4.64	370/464
100	50	7/9	<5.37	479/537



Комплектация ТЭН

РАЗМЕР		Ретро			Винтаж			Горизонт		
Н	W	Вставки/ Вставки П	S. м <sup>2</sup>	Qвт/Qвт П	Вставки/ Вставки П	S. м <sup>2</sup>	Qвт/Qвт П	Вставки/ Вставки П	S. м <sup>2</sup>	Qвт/Qвт П
60	40							4/-	<2.87	287/-
60	50							4/-	<3.48	348/-
80	40							6/-	<3.75	375/-
80	50	6/8	<4.64	370/464	6/8	<4.64	370/464	6/-	<4.64	464/-
100	40							7/-	<4.64	464/-
100	50	7/9	<5.37	479/537	7/9	<5.37	479/537	7/-	<5.37	537/-



# Квадро

Покраска  
акрилом



Порошковая  
покраска



Квадро 26



Квадро 27



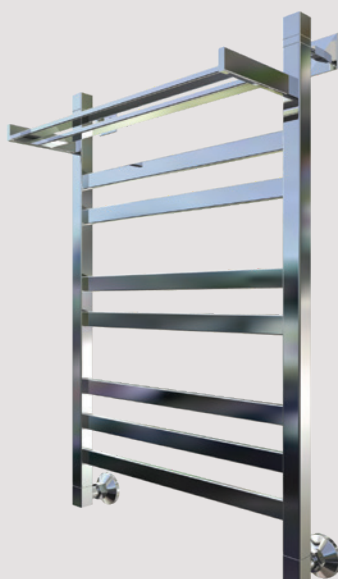
Квадро 28



Квадро 26  
с полкой



Квадро 27  
с полкой



Квадро 28  
с полкой



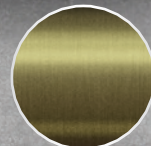
РАЗМЕР		Комплектация КВ, ТЭН								
		Квадро 26			Квадро 27			Квадро 28		
Н	W	Вставки/ Вставки П	S. м <sup>2</sup>	Qвт/Qвт П	Вставки/ Вставки П	S. м <sup>2</sup>	Qвт/Qвт П	Вставки/ Вставки П	S. м <sup>2</sup>	Qвт/Qвт П
60	40	5/6	<3.12	276/312	5/6	<3.06	270/306			
60	50	5/6	<3.66	321/366	5/6	<3.60	315/360	6	<5.40	480/540
80	40	8/9	<4.93	416/493	8/9	<4.44	408/444			
80	50	8/9	<5.74	488/574	8/9	<5.25	480/525	8	<7.00	640/700
100	40	11/12	<6.46	556/646	11/12	<5.82	546/582			
100	50	11/12	<7.55	655/755	11/12	<6.91	645/691	10	<8.60	800/860

ПМ



Покраска акрилом

Порошковая покраска



ПМ1

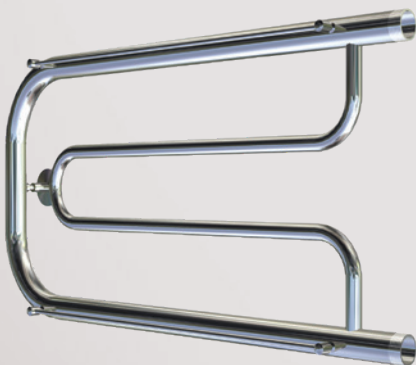


ПМ2

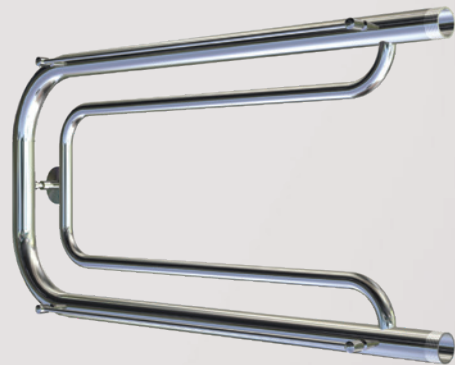


РАЗМЕР		Комплектация НР					
		ПМ1			ПМ2		
Н	W	Вставки/ Вставки П	S, м <sup>2</sup>	Qвт/Qвт П	Вставки/ Вставки П	S, м <sup>2</sup>	Qвт/Qвт П
50	40	4/4	< 1.70	170/170	5/5	< 2.10	210/210
50	50	4/4	< 2.10	210/210	5/5	< 2.50	250/250
50	60	4/4	< 2.45	245/245	5/5	< 2.95	295/295
50	70	4/4	< 2.80	280/280	5/5	< 3.35	335/335
50	80	4/4	< 3.20	320/320	5/5	< 3.80	380/380
60	40	4/4	< 2.00	200/200	5/5	< 2.00	200/200
60	50	4/4	< 2.25	225/225	5/5	< 2.60	260/260
60	60	4/4	< 2.85	285/285	5/5	< 3.20	320/320
60	70	4/4	< 3.45	345/345	5/5	< 3.75	375/375
60	80	4/4	< 3.95	395/395	5/5	< 4.35	435/435

ПЛ1

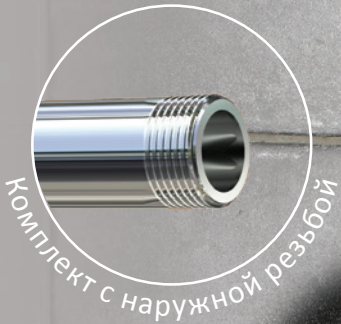


ПЛ2



РАЗМЕР		Комплектация НР					
		ПЛ1			ПЛ2		
Н	W	Вставки/ Вставки П	S, м <sup>2</sup>	Qвт/Qвт П	Вставки/ Вставки П	S, м <sup>2</sup>	Qвт/Qвт П
32	40	2/2	< 1.20	120/120	2/2	< 1.20	120/120
32	50	2/2	< 1.50	150/150	2/2	< 1.50	150/150
32	60	2/2	< 1.75	175/175	2/2	< 1.75	175/175
32	70	2/2	< 2.00	200/200	2/2	< 2.00	200/200
32	80	2/2	< 2.30	230/230	2/2	< 2.30	230/230

М, П



Покраска акрилом

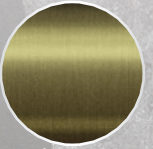
Порошковая покраска



Золото вн



Бронза



Латунь



Белый RAL9016



Черный RAL9005



М



5М



П



РАЗМЕР		Комплектация НР				
		М		5М		
Н	W	S, м <sup>2</sup>	Qвт/Qвт П 1"	Qвт/Qвт П 3/4"	S, м <sup>2</sup>	Qвт 3/4"
50	40	< 1.26	126/126	105/105	< 1.58	158
50	50	< 1.58	158/158	132/132	< 1.90	190
50	60	< 1.90	190/190	159/159	< 2.24	224
50	70	< 2.21	221/221			
50	80	< 2.53	253/253			
60	40	< 1.34	134/134	112/112		
60	50	< 1.66	166/166	138/138		
60	60	< 1.98	198/198	165/165		
60	70	< 2.29	229/229			
60	80	< 2.61	261/261			

РАЗМЕР		Комплектаи НР			
		П			
Н	W	S, м <sup>2</sup>	Qвт 1 1/4"	Qвт 1"	Qвт 3/4"
32	50	< 1.25		93	
32	60	< 1.09		109	
32	70	< 1.65		125	
32	80	< 1.41		141	
50	40	< 0.93		93	
50	50	< 1.09		109	
50	60	< 1.25		125	
60	60	< 1.33		133	



ПЭК

## ПОЛОТЕНЦЕСУШИТЕЛИ ЭЛЕКТРИЧЕСКИЕ С КАБЕЛЕМ



Покраска акрилом

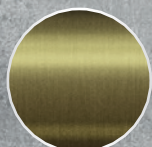
Порошковая окраска



Золото вн



Бронза



Латунь



Белый RAL9016



Черный RAL9005



# ИЗДЕЛИЯ ИЗ НЕРЖАВЕЮЩЕЙ СТАЛИ

с терморегулятором

Вектор

Хорда

Аспект ПЭК 3



Приоритет ПЭК 3



Браво ПЭК 3



Аспект ПЭК 3  
с полкой



Приоритет ПЭК 3  
с полкой



Браво ПЭК 3  
с полкой



ПЭК 19  
с полкой



Диаметр 32 мм с терморегулятором

РАЗМЕР		Аспект ПЭК 3			Приоритет ПЭК 3			Браво ПЭК 3			ПЭК 19			Вектор / Хорда		
Н	W	Вставки / Вставки П	S, м <sup>2</sup>	Qвт / Qвт П	Вставки / Вставки П	S, м <sup>2</sup>	Qвт / Qвт П	Вставки / Вставки П	S, м <sup>2</sup>	Qвт / Qвт П	Вставка-ки	S, м <sup>2</sup>	Qвт	Вставка-ки	S, м <sup>2</sup>	Qвт
60	40	5/6	< 2.87	255/287	5/6	< 2.87	255/287	5/6	< 2.87	255/287	4	< 2.23	223			
60	50	5/6	< 3.20	282/320	5/6	< 3.20	282/320	5/6	< 3.20	282/320	4	< 2.45	245			
80	40	7/8	< 3.83	351/383	7/8	< 3.83	351/383	7/8	< 3.83	351/383	6	< 3.19	319			
80	50	7/8	< 4.26	389/426	7/8	< 4.26	389/426	7/8	< 4.26	389/426	6	< 3.51	351			
100	40	9/10	< 4.79	446/479	9/10	< 4.79	446/479	9/10	< 4.79	446/479	7	< 3.60	360			
100	50	9/10	< 5.33	495/533	9/10	< 5.33	495/533	9/10	< 5.33	495/533	7	< 3.92	392			
120	10													3	<3.14	314
120	15													3	<3.14	314

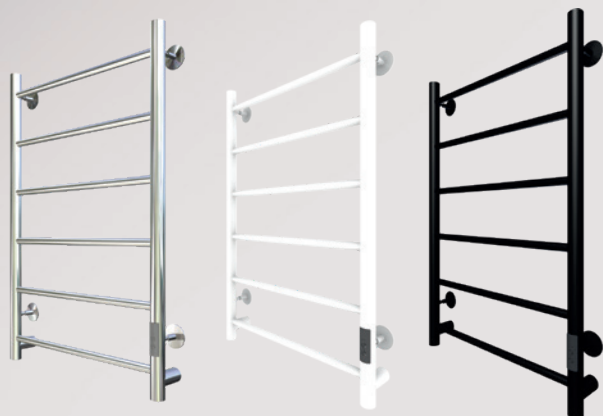


Терморегулятор

# ИЗДЕЛИЯ ИЗ НЕРЖАВЕЮЩЕЙ СТАЛИ + ВГП ПОРОШКОВАЯ ПОКРАСКА

с терморегулятором

Аспект ПЭК 1



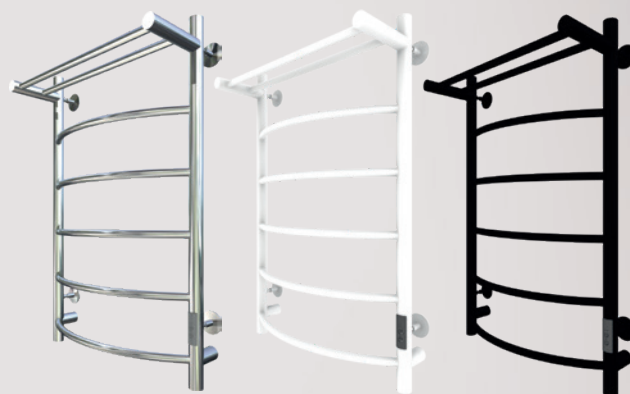
ПЭК 5



Аспект ПЭК 1  
с полкой



ПЭК 5  
с полкой



Диаметр 32 мм с терморегулятором

РАЗМЕР		Диаметр 32 мм с терморегулятором										
		Аспект ПЭК 1						ПЭК 5				
H	W	Вставки/ Вставки П	S, м <sup>2</sup>	Хром	Черный RAL 9005	Белый RAL 9016 E	Вставки/ Вставки П	S, м <sup>2</sup>	Хром	Черный RAL 9005	Белый RAL 9016 E	
				Qвт/ Qвт П	Qвт/ Qвт П	Qвт/ Qвт П			Qвт/ Qвт П	Qвт/ Qвт П	Qвт/ Qвт П	
60	40	4/5	< 2.55	223/255			4/5	< 2.55	223/255			
60	50	4/5	< 2.82	245/282	201/251	201/251	4/5	< 2.82	245/282	201/251	201/251	
80	40	6/7	< 3.51	319/351			6/7	< 3.51	319/351			
80	50	6/7	< 3.98	351/398	253/336	253/336	6/7	< 3.98	351/398	253/336	253/336	
80	60	8/9	< 4.46	414/446			6/7	< 4.27	384/427			
100	40	8/9	< 4.95	458/495			8	< 4.14	414			
100	50	8	< 4.86	486			8	< 4.58	458			



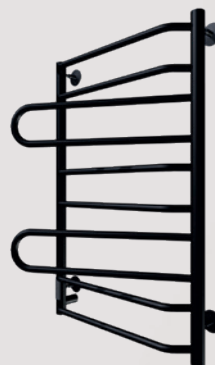
# ИЗДЕЛИЯ ИЗ НЕРЖАВЕЮЩЕЙ СТАЛИ + ВГП ПОРОШКОВАЯ ПОКРАСКА

с терморегулятором

**ПЭК 6**



**ПЭК 18**



**ПЭК 6  
с полкой**



РАЗМЕР		Диаметр 32 мм с терморегулятором										
		ПЭК 6						ПЭК 18				
H	W	Вставки/ Вставки П	S, м <sup>2</sup>	Хром	Черный RAL 9005	Белый RAL 9016 E	Вставки/ Вставки П	S, м <sup>2</sup>	Хром	Черный RAL 9005	Белый RAL 9016 E	
				Qвт/ Qвт П	Qвт/ Qвт П	Qвт/ Qвт П			Qвт/ Qвт П	Qвт/ Qвт П	Qвт/ Qвт П	
60	40	4/5	< 2.55	223/255								
60	50	4/5	< 2.82	245/282	201/251	201/251						
80	40	6/7	< 3.51	319/351								
80	50	6/7	< 3.98	351/398	253/336	253/336	8	< 4.28	351/398	428	428	
80	60	6/7	< 4.27	384/427								
100	40	8	< 4.14	414								
100	50	8	< 4.58	458								



# ИЗДЕЛИЯ ИЗ НЕРЖАВЕЮЩЕЙ СТАЛИ + ВГП ПОРОШКОВАЯ ПОКРАСКА

с терморегулятором

ПЭК 20



ПЭК 21



ПЭК 20  
с полкой



ПЭК 21  
с полкой



Комплектация скрытой или наружной кнопкой

РАЗМЕР		ПЭК 20					ПЭК 21				
Н	W	Вставки / Вставки П	S, м <sup>2</sup>	Хром	Черный RAL 9005	Белый RAL 9016 E	Вставки / Вставки П	S, м <sup>2</sup>	Хром	Черный RAL 9005	Белый RAL 9016 E
				Qвт / Qвт П	Qвт / Qвт П	Qвт / Qвт П			Qвт / Qвт П	Qвт / Qвт П	Qвт / Qвт П
60	40	5/6	< 3.59	324/359	259	259	6	< 2.92	292	292	292
60	50	5/6	< 3.88	348/388	302/367	302/367	6/7	< 4.08	343/408	343/408	343/408
80	40	7/8	< 4.78	443/478	357	357	9	< 4.23	423	423	423
80	50	7/8	< 5.17	477/517	416/481	416/481	9/10	< 5.64	416/564	416/564	416/564
100	40	9			454	454	12	< 5.53	553	553	553
100	50	9			530	530	12	< 6.54	654	654	654

# ПОЛОТЕНЦЕСУШИТЕЛИ ЭЛЕКТРИЧЕСКИЕ С КАБЕЛЕМ (ПЭК)

Компания «ТРУГОР» производит электрические полотенцесушители с кабелем из нержавеющей, а также низколегированной и углеродистой сталей.

Электрические полотенцесушители с кабелем — отопительный прибор, который устанавливают в ванной для сушки полотенец, других текстильных изделий и дополнительного обогрева. Нагревательным элементом в полотенцесушителе является греющий кабель — аналог «теплого пола». Кабель заправляется внутрь каждой трубы и передает тепло на поверхность изделия. Во включенном состоянии постоянно поддерживается температура +50°+60°С.

В процессе развития производства полотенцесушителей с кабелем, изделия стали оснащаться панелями управления. Благодаря панелям управления можно установить время и необходимую температуру. Кнопка включения/выключения и таймер на 2 часа и 4 часа, который позволяет включать изделие на ограниченное время. Эта функция дает возможность экономить электричество.

Для удобства монтажа Полотенцесушитель крепится к стене на четыре держателя. Универсальное исполнение изделия позволяет подключить его, как справа, так и слева. В комплекте также имеется шнур с вилкой, который будет необходим при подключении к розетке.

Изделия производятся из нержавеющей стали AISI 201. Вертикальные трубы d 32 мм., для горизонтальных вставок используется труба d 18 мм. Изделия из нержавеющей стали имеют блестящий вид, так как образуются посредством электроплазменной полировки, что позволяет им гармонично смотреться в помещениях с хромированными элементами в интерьере. Полотенцесушители из нержавеющей стали в меньшей степени можно причислить к отопительным приборам, так как полированная поверхность почти не распространяет инфракрасные лучи, а только конвективные.

В 2021 году запустили линейку полотенцесушителей из углеродистой стали, что не повлияло на рост цен производимых изделий. Изделия из углеродистой стали выпускаются в 2-х стандартных цветах: белом и черном и имеют матовую поверхность. Так же изделия могут быть окрашены в любые цвета, указанные в каталоге. Полотенцесушители из низколегированных и углеродистых сталей в большей степени, чем полотенцесушители из нержавеющей стали можно причислить к отопительным приборам, так как окрашенная поверхность распространяет инфракрасные лучи, что дает возможность не только сушить текстильные изделия, но и обогревать помещение. Особенно это касается изделий, окрашенных в темный цвет.



# Антивандальная сантехника



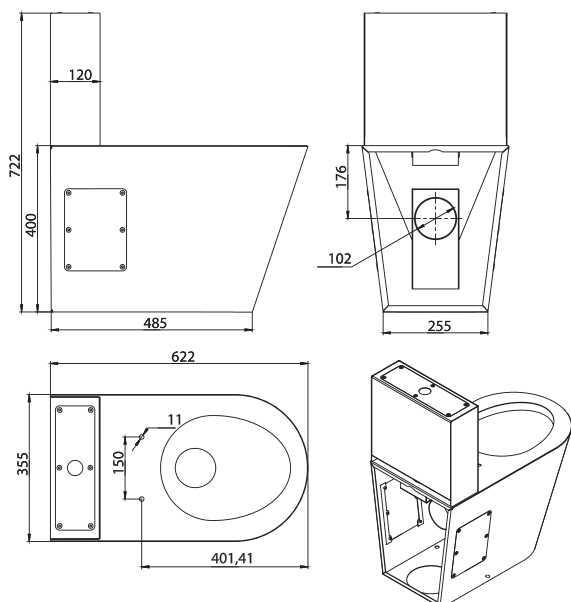




## УНИТАЗ НАПОЛЬНЫЙ С БАКОМ АНТИВАНДАЛЬНЫЙ

Артикул: УНсБА

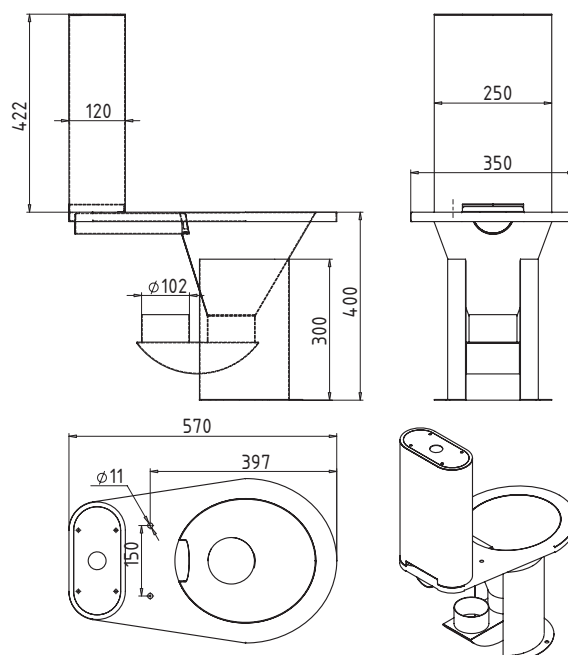
Материал:	нержавеющая сталь AISI 304
Толщина стали:	1-2 мм
Тип:	унитаз напольный выход горизонтальный/вертикальный
Поверхность:	матовая
Комплектация:	запорная арматура, сиденье ПВХ
Размер изделия:	722x355x622 мм
Размер упаковки:	768x418x410 мм
Вес:	19,5 / 21,5 кг



## УНИТАЗ НАПОЛЬНЫЙ С БАКОМ АНТИВАНДАЛЬНЫЙ УЛЬТРА ЛАЙТ

Артикул: УНсБАУЛЬТРА ЛАЙТ

Материал:	нержавеющая сталь AISI 304
Толщина стали:	1,5 мм
Тип:	унитаз напольный с баком
Поверхность:	матовая
Комплектация:	сиденье ПВХ
Размер изделия:	822x350x570 мм
Размер упаковки:	600x400x410 мм
Вес:	13,10 / 15,10 кг





## УНИТАЗ НАПОЛЬНЫЙ БЕЗ БАКА АНТИВАНДАЛЬНЫЙ

Артикул: УН66А

Материал: нержавеющая сталь AISI 304

Толщина стали: 1-2 мм

Тип: унитаз напольный выход  
горизонтальный

Поверхность: матовая

Комплектация: сиденье ПВХ

Размер изделия: 402x355x551 мм

Размер упаковки: 410x400x600 мм

Вес: 16,2 / 17,24 кг

## СИДЕНЬЕ С КРЫШКОЙ ДЛЯ УНИТАЗА АНТИВАНДАЛЬНОЕ

Артикул: СсКдУА

Материал: нержавеющая сталь AISI 304

Толщина стали: 1-2 мм

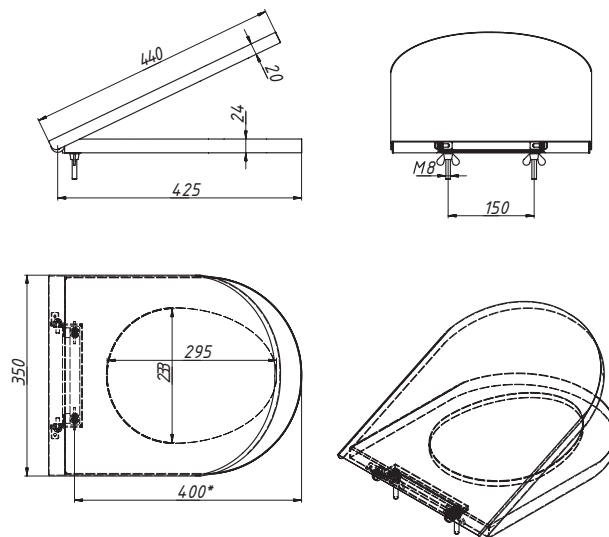
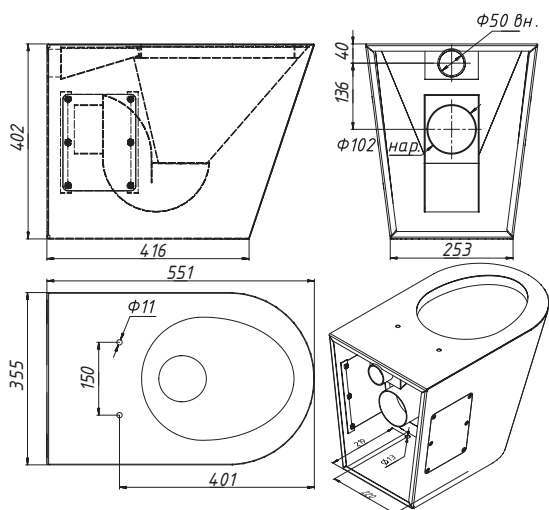
Тип: сиденье с крышкой для унитаза

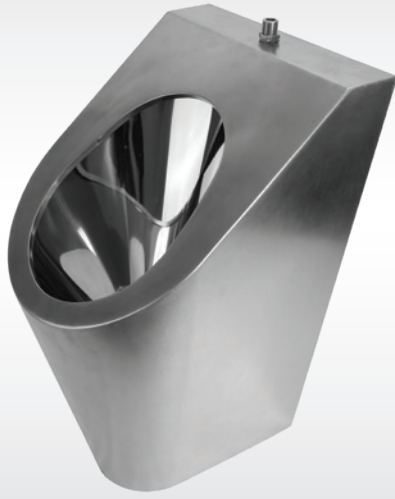
Поверхность: матовая

Размер изделия: 50x380x430 мм

Размер упаковки: 50x380x430 мм

Вес: 3,4 / 3,7 кг





## ПИССУАР АНТИВАНДАЛЬНЫЙ ТИП1 универсальный

Артикул: ПА 01 вп

Материал: нержавеющая сталь AISI 304

Толщина стали: 1-2 мм

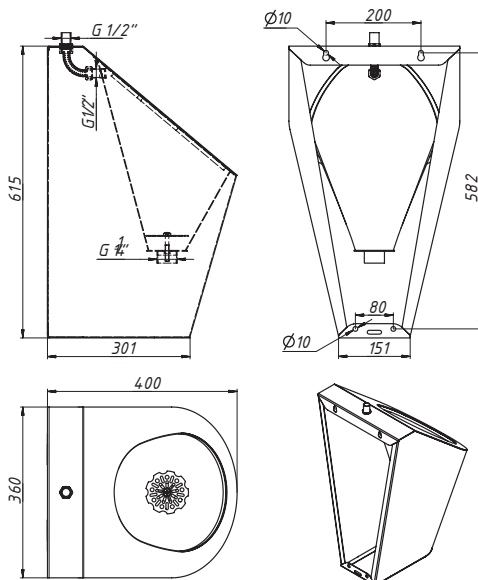
Тип: писсуар подвесной, внешняя и скрытая подводка воды

Поверхность: матовая

Размер изделия: 615x360x400 мм

Размер упаковки: 630x400x400 мм

Вес: 9,8 / 11 кг



## ПИССУАР АНТИВАНДАЛЬНЫЙ ТИП3

Артикул: ПА 01

Материал: нержавеющая сталь AISI 304

Толщина стали: 1-2 мм

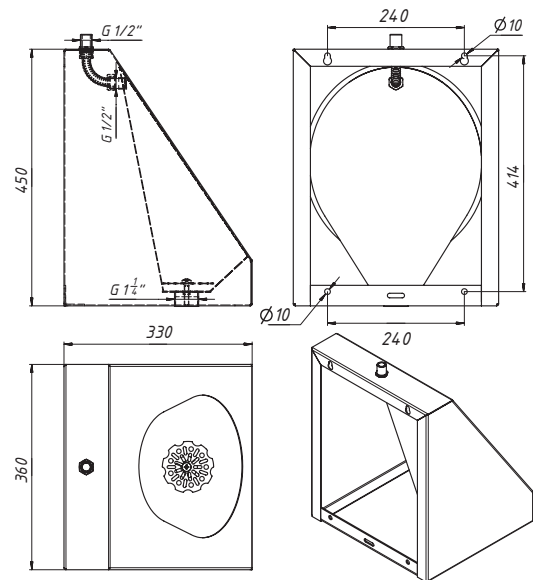
Тип: писсуар подвесной, внешняя подводка воды

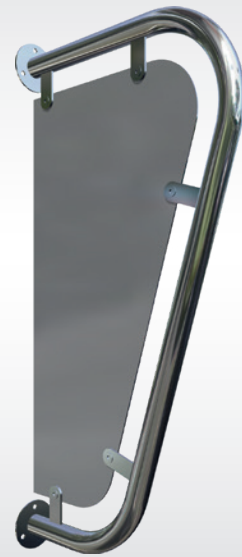
Поверхность: матовая

Размер изделия: 450x360x330 мм

Размер упаковки: 650x400x400 мм

Вес: 6,7 / 7,9 кг





## ПИССУАР КОЛЛЕКТИВНЫЙ

Артикул: ПКА

Материал: нержавеющая сталь AISI 304

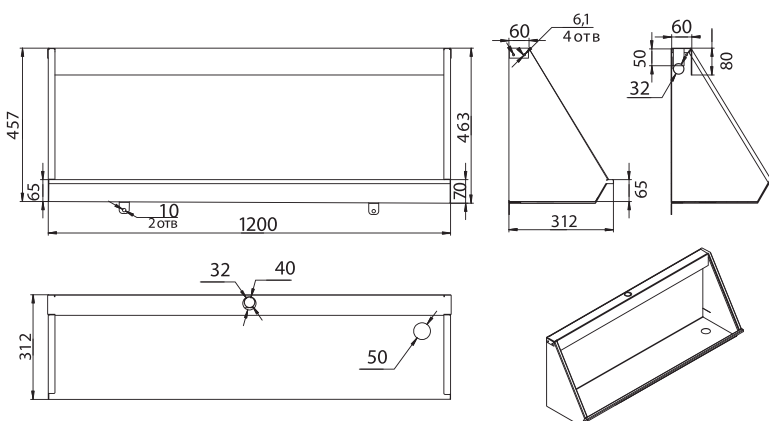
Толщина стали: 1-2 мм

Тип: писсуар желобковый подвесной, слив левый/правый

Поверхность: матовая

Наименование	Количество человек	Размер, мм	Вес, кг
Писсуар коллективный антивандальный L 1200 мм *	2	1200x312x463	17,1
Писсуар коллективный антивандальный L 1600 мм	2	1600x312x463	21,7
Писсуар коллективный антивандальный L 1800 мм *	3	1800x312x463	24,1
Писсуар коллективный антивандальный L 2400 мм *	4	2400x312x463	31,3
Писсуар коллективный антивандальный L 3000 мм *	5	2980x312x463	38,5

\* Стандартные размеры с интервалом 600мм



## ПЕРЕГОРОДКА МЕЖПИССУАРНАЯ ТИП1

Артикул: ПМ тип I-B

Материал: нержавеющая сталь AISI 304

Толщина стали: 1,5 мм

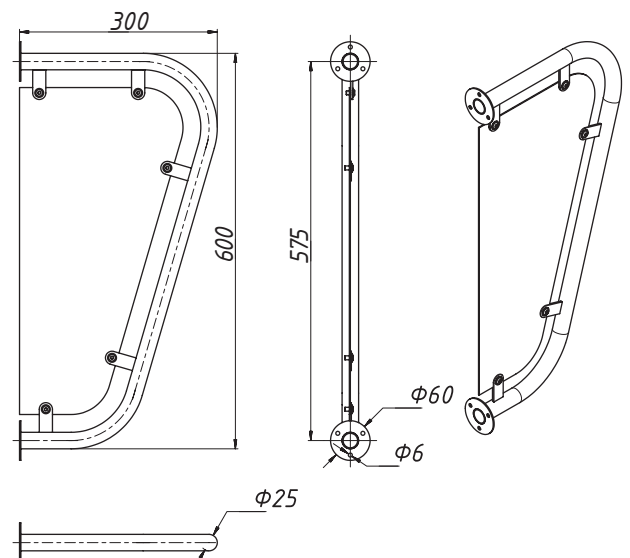
Тип: Перегородка межписсуарная тип 1-B

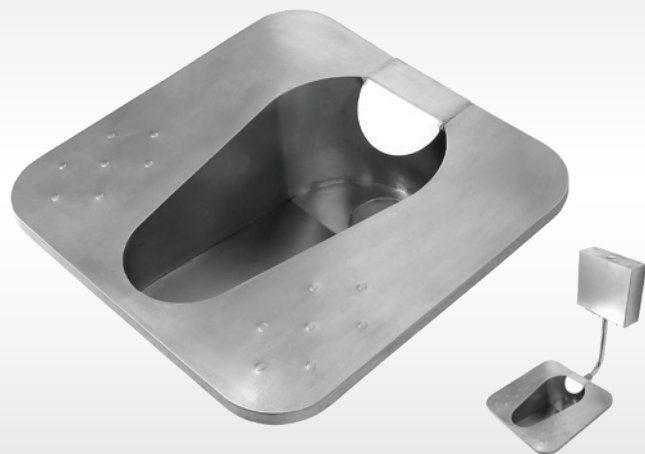
Поверхность: матовая

Размер изделия: 300x600 мм

Размер упаковки: 300x600 мм

Вес: 2,5 кг





вариант с  
бачком

## ПЕРЕГОРОДКА МЕЖПИССУАРНАЯ ТИП2

Артикул: ПМ тип2-Э

Материал: нержавеющая сталь AISI 304

Толщина стали: 1,5 мм

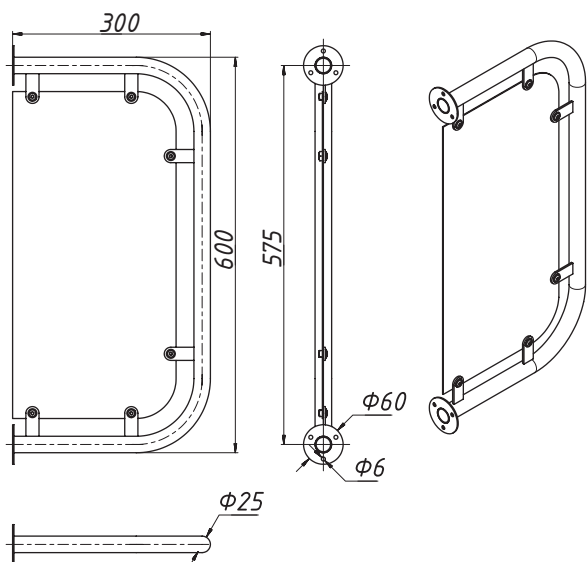
Тип: Перегородка межписсуарная тип 1-Э

Поверхность: матовая

Размер изделия: 300x600 мм

Размер упаковки: 300x600 мм

Вес: 2,7 мм



## ЧАША ГЕНУЯ АНТИВАНДАЛЬНАЯ ЧАША ГЕНУЯ С БАЧКОМ АНТИВАНДАЛЬНАЯ

Артикул: ЧГА    Артикул: БСДЧГ

Материал: нержавеющая сталь AISI 304

Толщина стали: 1,5 мм

Тип: чаша «Генуя» с системой смыва

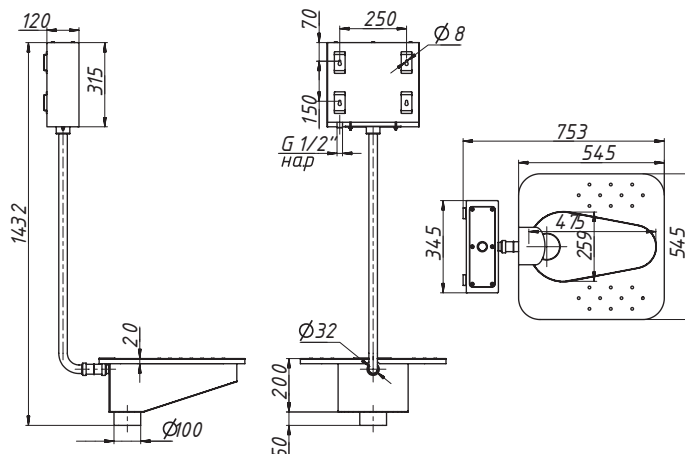
Поверхность: матовая

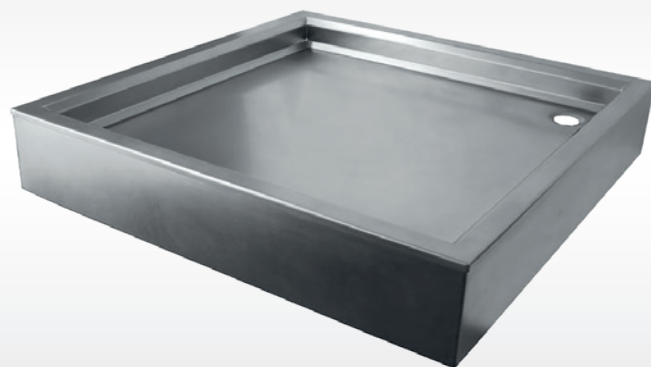
Комплектация: запорная арматура

Размер изделия: 545x545x250 / 395x345x120 мм

Размер упаковки: 550x550x300 / 400x350x150 мм

Вес: 13 / 14,3 кг





## ДУШЕВОЙ ПОДДОН ТИП1

Артикул: ПДДК тип 1

Материал: нержавеющая сталь AISI 304

Толщина стали: 1-2 мм

Тип: поддон душевой

Поверхность: матовая

Наименование	Глубина, мм	Вес, кг
Поддон для душевой кабины 700x700x50 тип 1	50	7,45
Поддон для душевой кабины 800x800x50 тип 1	50	9,95
Поддон для душевой кабины 900x900x50 тип 1	50	12,55
Поддон для душевой кабины 1000x1000x50 тип 1	50	15,05

## ДУШЕВОЙ ПОДДОН ТИП2

Артикул: ПДДК тип 2

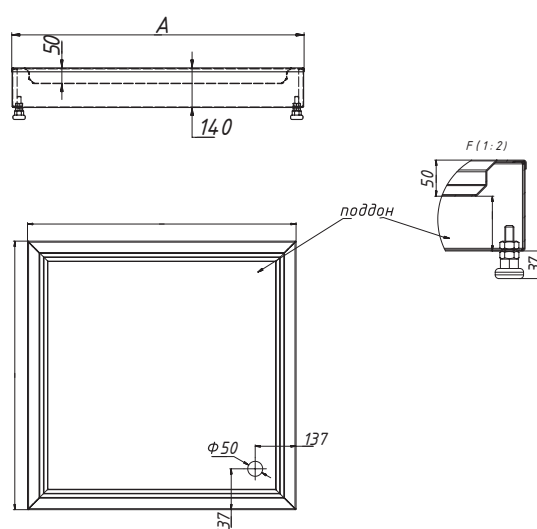
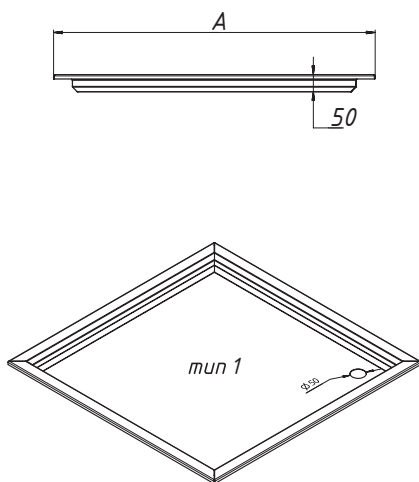
Материал: нержавеющая сталь AISI 304

Толщина стали: 1-2 мм

Тип: поддон душевой

Поверхность: матовая

Наименование	Глубина, мм	Вес, кг
Поддон для душевой кабины 700x700x140 тип 2	50	11,70
Поддон для душевой кабины 800x800x140 тип 2	50	14,80
Поддон для душевой кабины 900x900x140 тип 2	50	18,10
Поддон для душевой кабины 1000x1000x140 тип 2	50	21,20





вариант с  
пьедесталом

## МОЙКА ДЛЯ НОГ

Артикул: МДН500/500/371

Материал: нержавеющая сталь AISI 304

Толщина стали: 1-2 мм

Тип: мойка напольная

Поверхность: матовая

Размер изделия: 500x500x371 мм

Размер упаковки: 505x505x376 мм

Вес: 16 кг

## РАКОВИНА НАСТЕННАЯ С ПЬЕДЕСТАЛОМ

Артикул: РН 005сП Артикул: РН 005сП

Материал: нержавеющая сталь AISI 304

Толщина стали: 1-2 мм

Тип: раковина настенная с пьедесталом

Поверхность: матовая

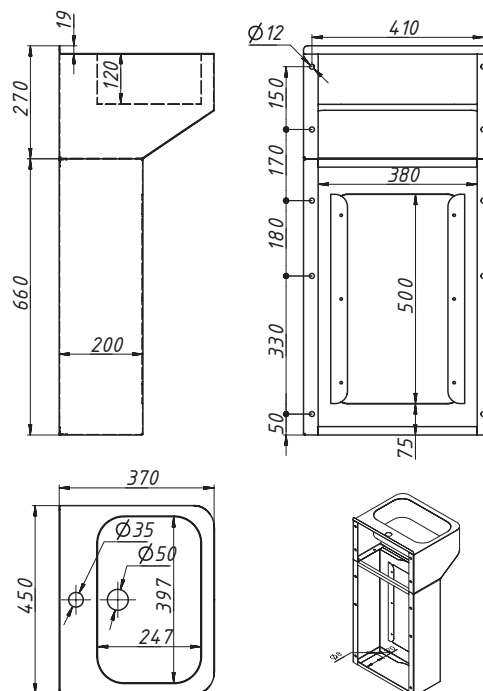
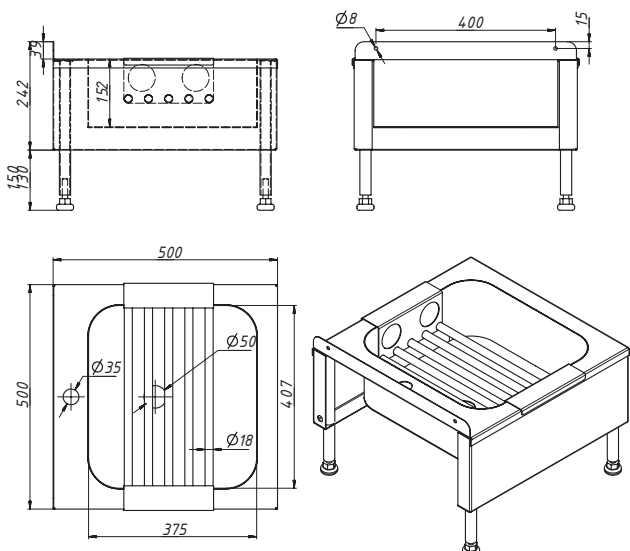
Размер изделия: 450x370x270 / 450x370x930 мм

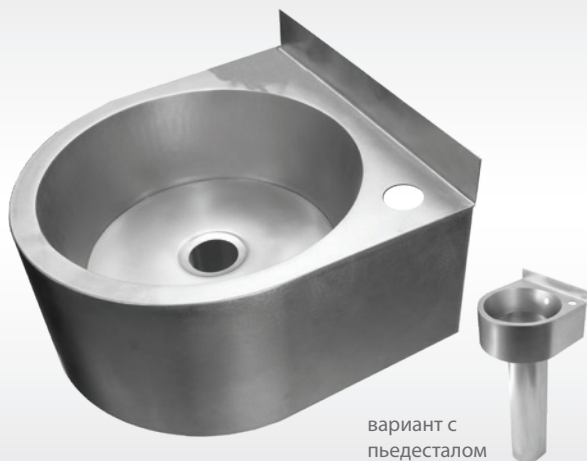
Размер упаковки: 940x460x380 мм

Вес: 15,8/16,7 кг

## РЕШЕТКА МОЙКИ ДЛЯ НОГ

Артикул: РМДН400/200/д=18





вариант с  
пьедесталом



вариант с  
пьедесталом

## РАКОВИНА НАСТЕННАЯ ПОЛУКРУГЛАЯ/ПЬЕДЕСТАЛ

Артикул: РН 004    Артикул: ПДРА

Материал:            нержавеющая сталь AISI 304

Толщина стали:    1-2 мм

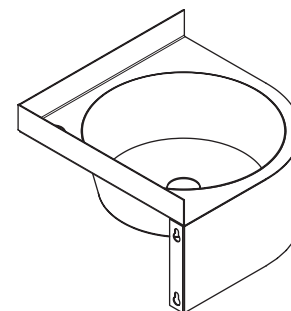
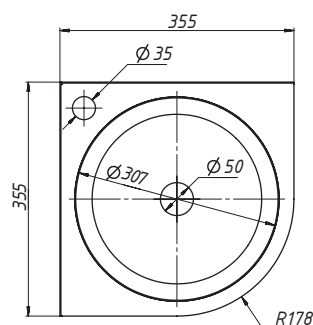
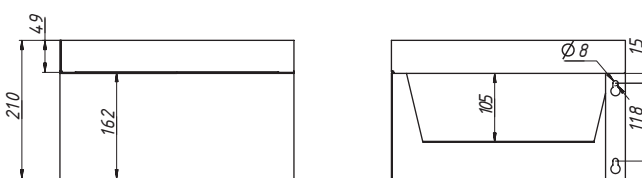
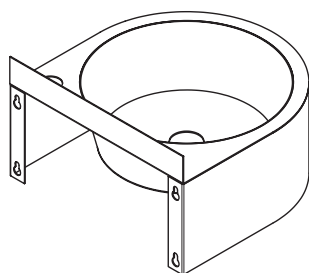
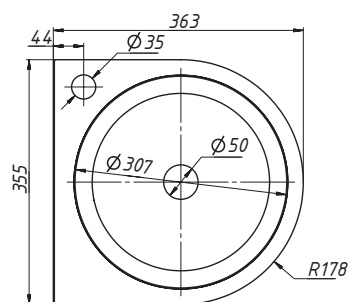
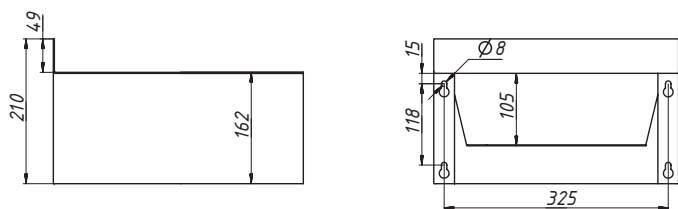
Тип:                    раковина настенная / раковина  
напольная на пьедестале

Поверхность:        матовая

Размер изделия:    355x363x210 / 355x363x960 мм

Размер упаковки:  400x400x320 / 760x160x160 мм

Вес:                    4,8 / 8,2 кг



## РАКОВИНА НАСТЕННАЯ ПОЛУКРУГЛАЯ УГЛОВАЯ / ПЬЕДЕСТАЛ

Артикул: РНПК 004 угл    Артикул: ПДРА

Материал:            нержавеющая сталь AISI 304

Толщина стали:    1-2 мм

Тип:                    раковина настенная

Поверхность:        матовая

Размер изделия:    355x355x210 / 355x355x960 мм

Размер упаковки:  400x400x320 / 760x160x160 мм

Вес:                    8,3 / 16,9 кг





вариант с  
пьедесталом



вариант с  
пьедесталом

## РАКОВИНА НАСТЕННАЯ/ ПЬЕДЕСТАЛ

Артикул: РН 003    Артикул: ПДРА

Материал:            нержавеющая сталь AISI 304

Толщина стали:    1-2 мм

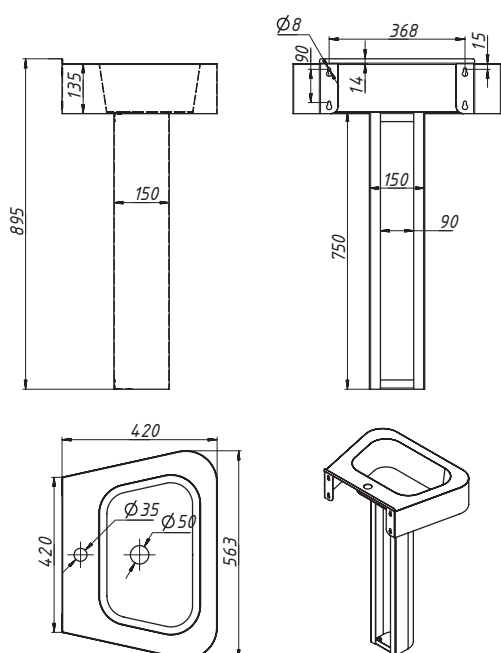
Тип:                    раковина настенная / раковина  
напольная на пьедестале

Поверхность:        матовая

Размер изделия:    420x563x149 / 420x563x900 мм

Размер упаковки:  430x573x160 / 760x160x160 мм

Вес:                    5,4 / 8,8 кг



## РАКОВИНА ПРЯМОУГОЛЬНАЯ АНТИВАНДАЛЬНАЯ АРМИЯ

Артикул: РпААрмия    Артикул: ПДРА

Материал:            нержавеющая сталь AISI 304

Толщина стали:    1-2 мм

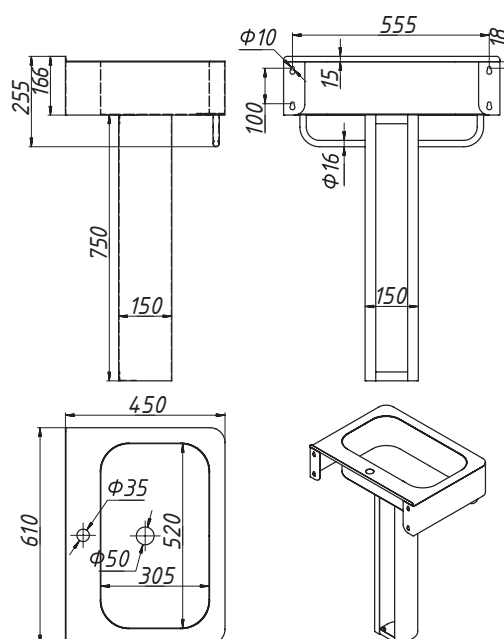
Тип:                    раковина настенная / раковина  
напольная на пьедестале

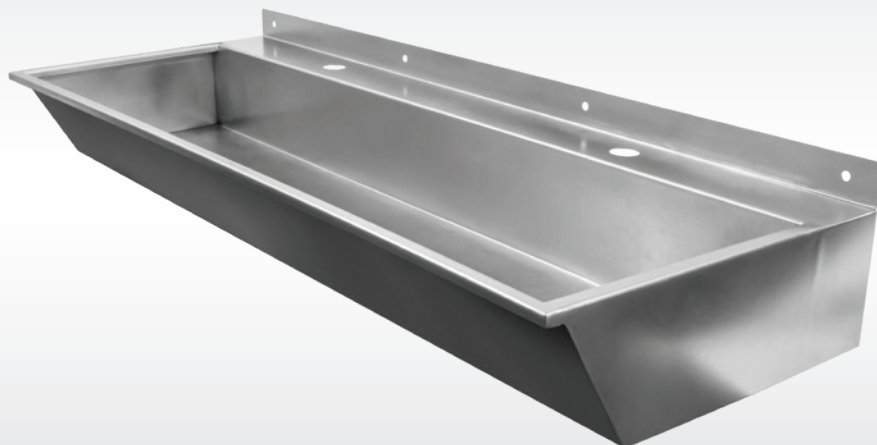
Поверхность:        матовая

Размер изделия:    166x610x450 (с держателем  
для полотенца 255x610x450) /  
166x610x900 мм

Размер упаковки:  260x610x450 мм

Вес:                    9,75 / 10,45 кг





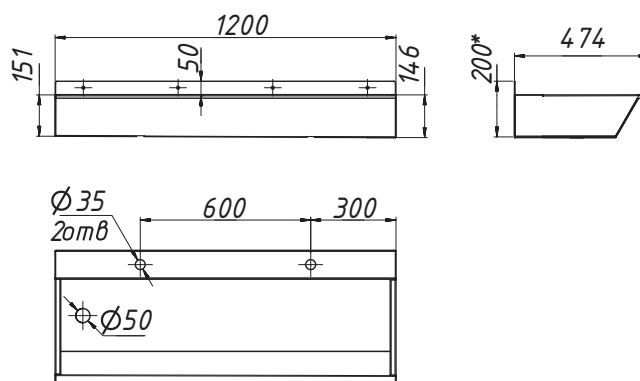
## РАКОВИНА КОЛЛЕКТИВНАЯ

Материал: нержавеющая сталь AISI 304

Толщина стали: 1-2 мм

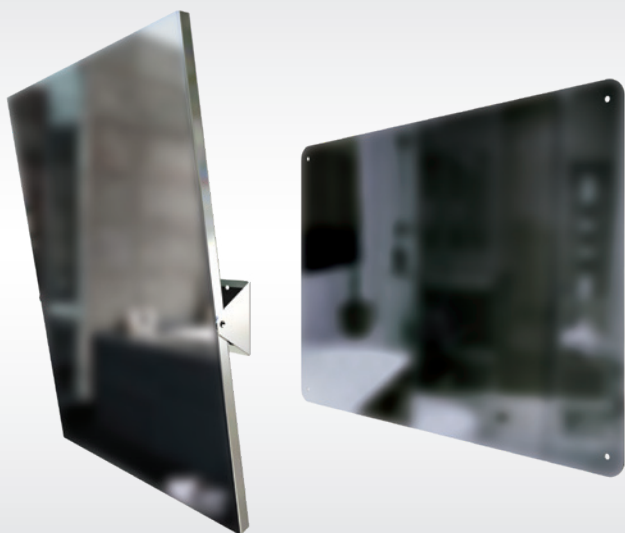
Тип: раковина желобковая,  
слив левый/правый

Поверхность: матовая



наименование	количество человек	размер, мм	вес, кг
Раковина коллективная L=1,0 м	2	1000x200x457	10,8
Раковина коллективная L=1,2 м *	2	1200x200x457	13
Раковина коллективная L=1,4 м	2	1400x200x457	14,2
Раковина коллективная L=1,6 м	2	1600x200x457	17,3
Раковина коллективная L=1,8 м *	3	1800x200x457	19,5
Раковина коллективная L=2,0 м	3	2000x200x457	21,6
Раковина коллективная L=2,2 м	3	2200x200x457	23,7
Раковина коллективная L=2,4 м *	4	2400x200x457	26
Раковина коллективная L=2,6 м	4	2600x200x457	28
Раковина коллективная L=2,8 м	4	2800x200x457	30,2
Раковина коллективная L=3,0 м *	5	2980x200x457	32,4

\* Стандартные размеры с интервалом 600мм



## ЗЕРКАЛО С РЕГУЛИРОВКОЙ НАКЛОНА И БЕЗ

Материал: нержавеющая сталь AISI 304

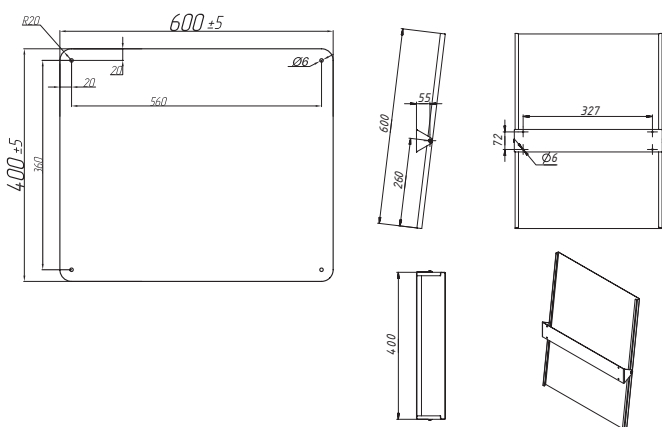
Толщина стали: 1,2 мм

Тип: зеркало

Поверхность: зеркальная

Наименование	Размер, мм	Вес, кг
Зеркало антивандальное 1100x500 мм	1100x500x1,2	5,2
Зеркало антивандальное 400x300 мм	400x300x1,2	1,2
Зеркало антивандальное 450x450 мм	450x450x1,2	2
Зеркало антивандальное 500x400 мм	500x400x1,2	1,9
Зеркало антивандальное 600x400 мм	600x400x1,2	2,3
Зеркало антивандальное 600x500 мм	600x500x1,2	2,9
Зеркало антивандальное 700x400 мм	700x400x1,2	2,7
Зеркало антивандальное 800x600 мм	800x600x1,2	4,6
Зеркало с регулировкой наклона 600x400 металл	600x400x75	2,5
Зеркало с регулировкой наклона 800x600 металл	800x600x75	4,8

Изготовление по индивидуальным размерам



## ДИСПЕНСЕР ДЛЯ ПОКРЫТИЙ НА УНИТАЗ

Артикул: Диспенсер 2 РТБ

Материал: нержавеющая сталь AISI 304

Толщина стали: 1-2 мм

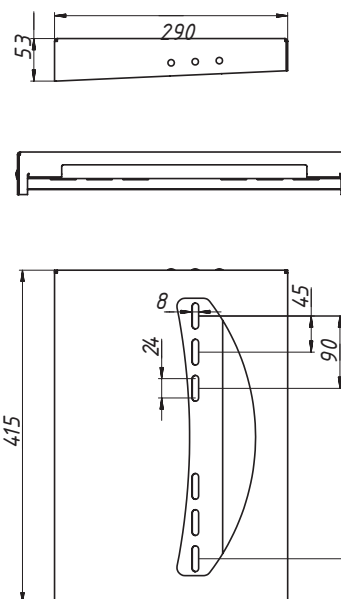
Тип: диспенсер

Поверхность: матовая

Размер изделия: 415x290x53 мм

Размер упаковки: 420x235x60 мм

Вес: 2,15 / 2,4 кг





## ДИСПЕНСЕР НА 2 РУЛОНА ТУАЛЕТНОЙ БУМАГИ

Артикул: Диспенсер ПУ

Материал: нержавеющая сталь AISI 304

Толщина стали: 1-2 мм

Тип: диспенсер

Поверхность: матовая

Размер изделия: 125x128x270 мм

Размер упаковки: 130x133x275 мм

Вес: 2 / 2,2 кг

## ДИСПЕНСЕР ДЛЯ БУМАЖНЫХ ПОЛОТЕНЕЦ

Артикул: Диспенсер БП

Материал: нержавеющая сталь AISI 304

Толщина стали: 1-2 мм

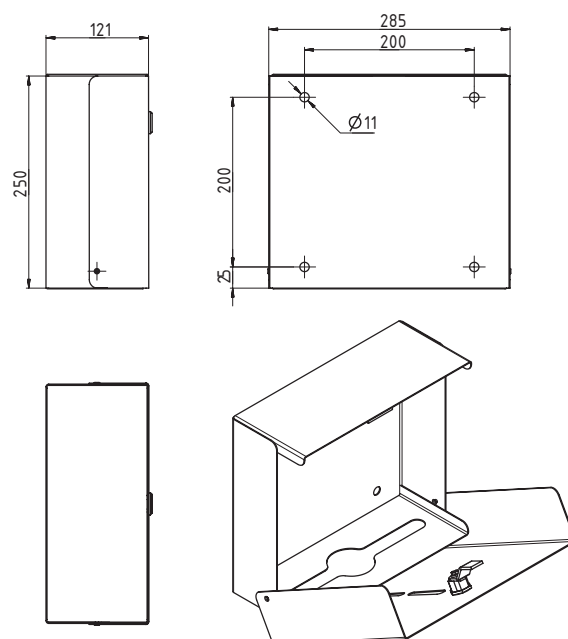
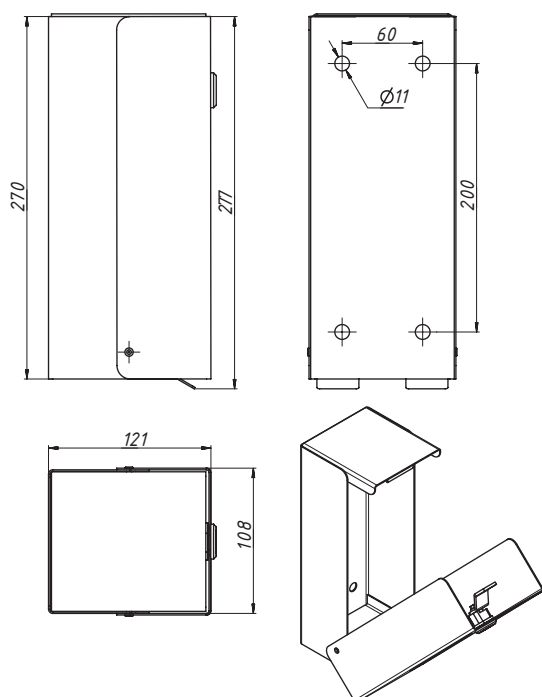
Тип: диспенсер

Поверхность: матовая

Размер изделия: 250x285x120 мм

Размер упаковки: 250x285x120 мм

Вес: 2,3 / 2,35 кг



# ПОРУЧНИ В САЛУЗЕЛ ДЛЮ МАЛОМОБИЛЬНЫХ ГРУПП НАСЕЛЕНИЯ

Компания «Тругор» производит несколько вариантов поручней:

- для унитаза
- для раковины
- опорные

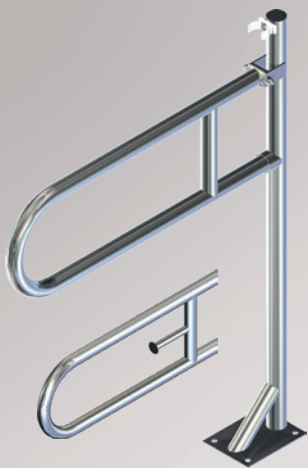
**Специальный поручень в санузле** — это обязательное приспособление, которое будет использовать **инвалид или пожилой человек**. Данные изделия предназначены для облегчения жизни и быта людей с ограниченными возможностями. Изделия имеют достаточно простое строение и позволяют самостоятельно выполнять людям те действия, которые в другой ситуации были бы им неподвластны из-за травм или определенных заболеваний.

Компания «ТРУГОР» — ведущий изготовитель металлоконструкций, имеющий обширный ассортимент вариантов под любой санузел. Имеются модели под разный размер помещения — Компания «ТРУГОР» производит габаритные, а также компактные варианты для ограниченного пространства. Если пациенту предстоит долгая реабилитация или физически ограниченный человек не в состоянии самостоятельно справиться с обслуживанием самого себя, то ванная комната и туалет должны быть приспособлены под его потребности и особенности, с помощью вспомогательных средств человеку легче подняться с места, опереться на них при стоянии, занять устойчивое положение тела.

Компания «ТРУГОР» производит пристенные конструкции, крепящиеся к вертикальной поверхности, или же на стойке, которые монтируются в пол. Также поручень может быть откидной, оснащаться специальным держателем, который будет поддерживать туалетную бумагу.

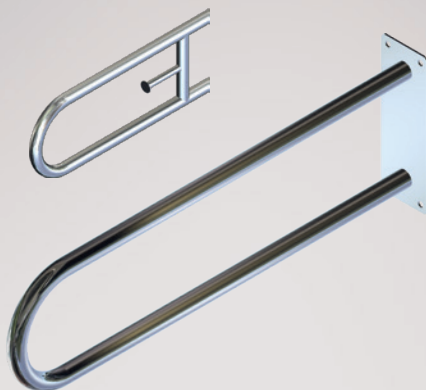
Выбирая средство для поддержки **человека с ограниченными физическими возможностями**, главное требование — это прочность и надежность. В производстве используется нержавеющей материал, который способен выдерживать большие механические нагрузки, обеспечивает жесткую фиксацию. Данная сталь отлично поддается обработке агрессивной химией, поэтому любой вспомогательный инструмент от Компании «ТРУГОР» можно устанавливать в медицинских учреждениях, где проводится особая санобработка.

Как официальный производитель металлических конструкций Компания Тругор гарантирует максимальную безопасность эксплуатации товаров.



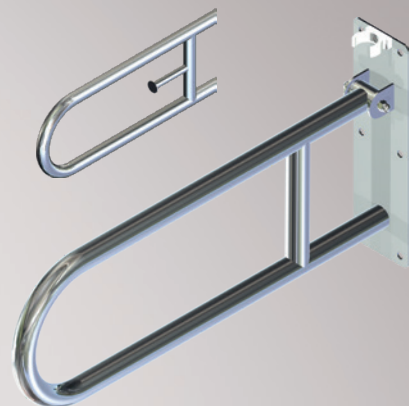
**ПОРУЧЕНЬ ДЛЯ УНИТАЗА ОТКИДНОЙ НА СТОЙКЕ ТИП 1 D32**

Артикул	Высота, мм	Держатель т/б
ПУОнаСт/550D32	550	
ПУОнаСт/550 т6D32	550	+
ПУОнаСт/700D32	700	
ПУОнаСт/700 т6D32	700	+
ПУОнаСт/850D32	850	
ПУОнаСт/850 т6D32	850	+



**ПОРУЧЕНЬ ПРИСТЕННЫЙ ДЛЯ УНИТАЗА D32**

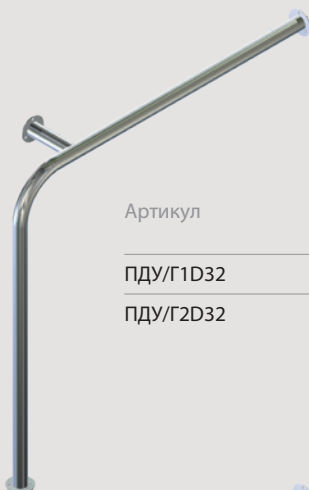
Артикул	Высота, мм	Держатель т/б
ППУ/550D32	550	
ППУ/550 т6D32	550	+
ППУ/700D32	700	
ППУ/700 т6D32	700	+
ППУ/850D32	850	
ППУ/850 т6D32	850	+



**ПОРУЧЕНЬ ПРИСТЕННЫЙ ДЛЯ УНИТАЗА ОТКИДНОЙ**

Артикул	Высота, мм	Держатель т/б
ППУО/550D32	550	
ППУО/550 т6D32	550	+
ППУО/700D32	700	
ППУО/700 т6D32	700	+
ППУО/850D32	850	
ППУО/850 т6D32	850	+

**ПОРУЧЕНЬ ДЛЯ УНИТАЗА СЕРИИ Г ТИП 1 D32 ЛЕВЫЙ**



Артикул	Высота, мм	Глубина, мм
ПДУ/Г1D32	750	800
ПДУ/Г2D32	750	800

**ПОРУЧЕНЬ ДЛЯ УНИТАЗА СЕРИИ Г ТИП 2 D32 ПРАВЫЙ**

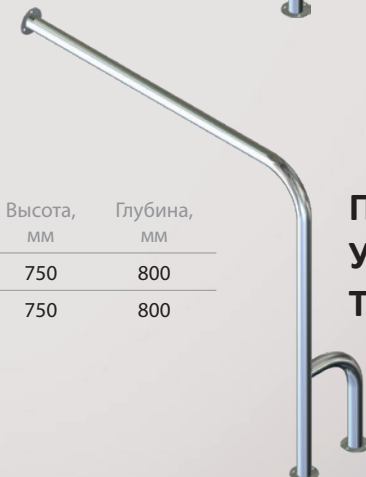


**ПОРУЧЕНЬ ДЛЯ УНИТАЗА СЕРИИ Г ТИП 3 D32 ЛЕВЫЙ**



Артикул	Высота, мм	Глубина, мм
ПДУ/Г3D32	750	800
ПДУ/Г4D32	750	800

**ПОРУЧЕНЬ ДЛЯ УНИТАЗА СЕРИИ Г ТИП 4 D32 ПРАВЫЙ**





**ПОРУЧЕНЬ ПРИСТЕННЫЙ  
УНИВЕРСАЛЬНЫЙ СЕРИИ Г  
ВНЕШНИЙ УГОЛ**



**ПОРУЧЕНЬ ПРИСТЕННЫЙ  
УНИВЕРСАЛЬНЫЙ СЕРИИ Г  
ВНУТРЕННИЙ УГОЛ**



Артикул	Ширина, мм	Глубина, мм
ППУ/Г700/700D32внеш/угол	700	700
ППУ/Г700/700D32внутр/угол	700	700



Артикул	Ширина, мм	Глубина, мм
ППУ/Г5D32 700/700	700	700
ППУ/Г6D32 700/700	700	700

**ПОРУЧЕНЬ ПРИСТЕННЫЙ  
УНИВЕРСАЛЬНЫЙ СЕРИИ Г  
ТИП 5 ЛЕВЫЙ**

**ПОРУЧЕНЬ ПРИСТЕННЫЙ  
УНИВЕРСАЛЬНЫЙ СЕРИИ Г  
ТИП 6 ПРАВЫЙ**



**ПОРУЧЕНЬ  
ПРИСТЕННЫЙ  
D=32 ММ**

Артикул	Длина, мм
Пп 300 D=32 мм(304)	300
Пп 400 D=32 мм(304)	400
Пп 500 D=32 мм(304)	500
Пп 600 D=32 мм(304)	600
Пп 800 D=32 мм(304)	800
Пп 1000 D=32 мм(304)	1000
Пп 1200 D=32 мм(304)	1200



**ПОРУЧЕНЬ  
ПРИСТЕННЫЙ  
ТИП 1 D=32 ММ**

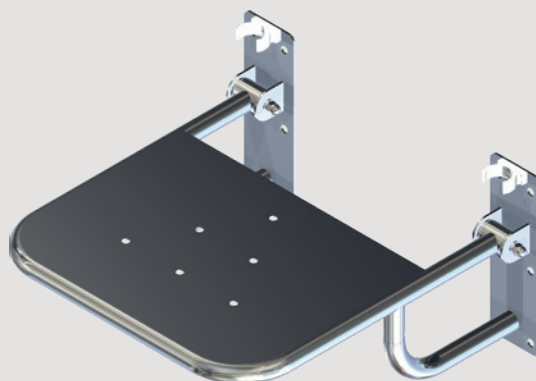


**ПОРУЧЕНЬ  
ПРИСТЕННЫЙ  
ТИП 2 D=32 ММ**



**ПОРУЧЕНЬ  
ПРИСТЕННЫЙ  
ТИП 3 D=32 ММ**

Артикул	Тип	Высота, мм	Ширина, мм	Глубина, мм
ПДР/П1D32 2 опоры	1	780	700	530
ПДР/П2D32 2 опоры в стену	2	100	700	530
ПДР/П3D32 4 опоры	3	780	700	530



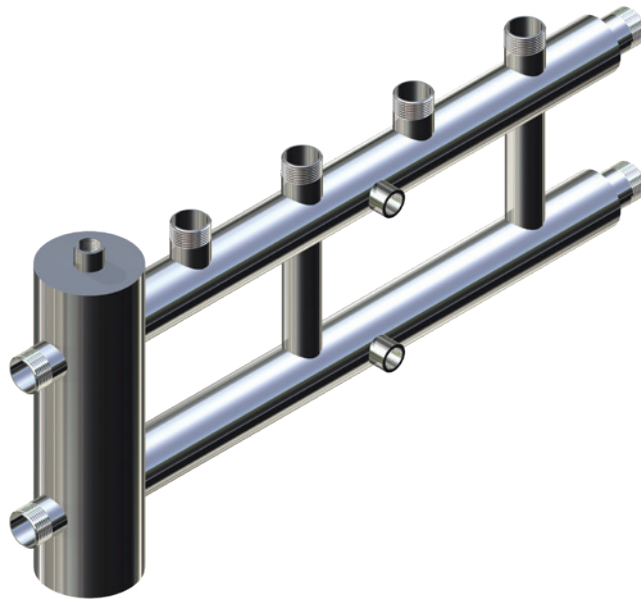
### **СИДЕНЬЕ В ДУШ**

Артикул	Ширина, мм	Глубина, мм
Свд4/4	420	450





# Гидравлические разделители



## ГИДРАВЛИЧЕСКИЙ РАЗДЕЛИТЕЛЬ С РАСПРЕДЕЛИТЕЛЬНЫМИ КОЛЛЕКТОРАМИ

Гидравлические разделители и распределительные коллекторы это устройства - позволяющие связать друг с другом различные отопительные контуры. Разделитель поддерживает минимальный перепад давлений между контурами, что позволяет отключать один или несколько контуров без изменения давления в остальных. Устанавливается в системах теплоснабжения зданий с индивидуальным тепло-генератором (котлом), с целью стабилизации его работы. Коллекторы являются основой для соединения всех остальных элементов между собой: гидравлического разделителя, насосных узлов и пр.

Модификации коллекторов позволяют компоновать системы различной конфигурации. Комплектация распределительных коллекторов и других элементов обеспечивает быстрый и легкий монтаж системы.

Гидравлические разделители и распределительные коллекторы позволяют исключить влияние насосов каждого контура друг на друга при различных режимах работы систем.

Все элементы конструкции распределительных коллекторов и гидравлических разделителей выполнены из нержавеющей стали марки AISI 304 Российского и Европейского производства.

- Корпуса коллекторов и гидравлических разделителей изготавливаются на станках лазерной резки труб.
- Все резьбовые соединения изготавливаются на токарных станках с ЧПУ.
- Сварка изделий производится на жестком кондукторе методом TIG в среде защитного газа (аргона).
- 100% изделий проходят испытания давлением 16 бар.

Срок службы изделий при соблюдении паспорта/инструкции по эксплуатации и проведении необходимых сервисных работ – 5 лет со дня передачи продукции потребителю.

# ФУРНИТУРА



ВОЗДУХООТВОДЧИК БЕЗ  
ОБРАТНОГОКЛАПАНА



ТЕРМОМАНОМЕТР  
ГОРИЗОНТАЛЬНЫЙ  
80мм 6 бар



КРОНШТЕЙН  
РАСПРЕДЕЛИТЕЛЬНОГО  
КОЛЛЕКТОРА



КРОНШТЕЙН  
ГИДРАВЛИЧЕСКОГО  
РАЗДЕЛИТЕЛЯ

## Технические характеристики гидравлического разделителя

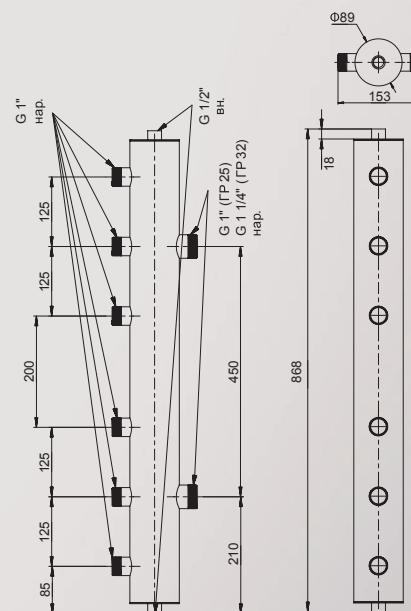
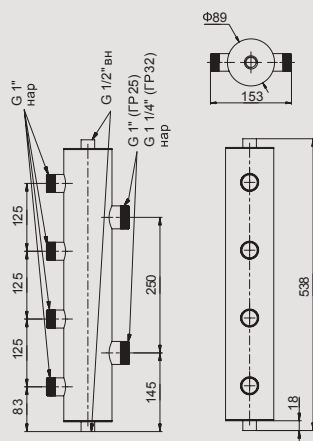
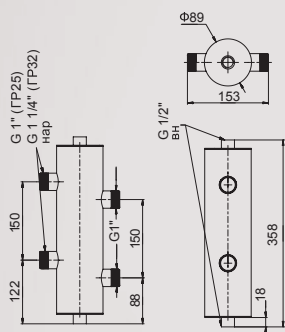
ДУ	Присоединительный размер	Расход в м <sup>3</sup> /ч	ΔТ в С	Мощность в кВт	Скорость в м/с
25	1"	2	25	65*	1

\* Мощность обозначена в соответствии с диаметрами патрубков первичного контура при ΔТ = 25°С.

ДУ	Присоединительный размер	Расход в м <sup>3</sup> /ч	ΔТ в С	Мощность в кВт	Скорость в м/с
25	1"	2	20	40*	1
25	1"	2	15	35*	1

\* Мощность при других температурных режимах.

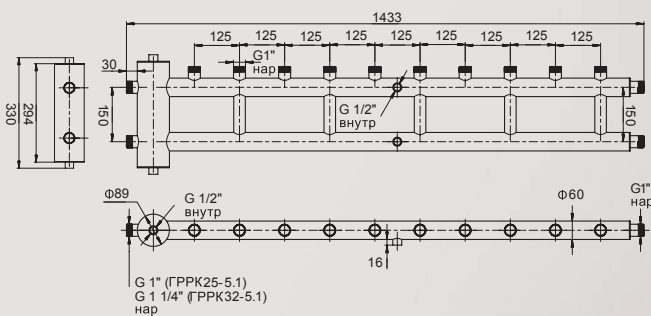
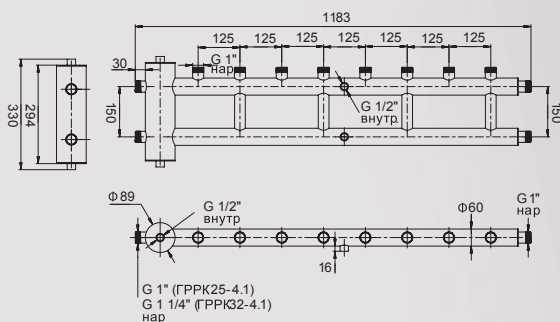
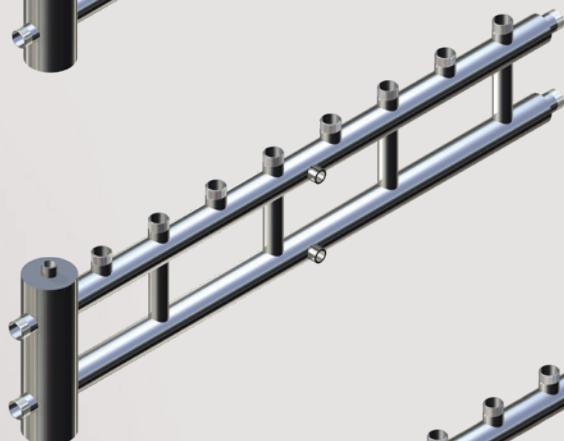
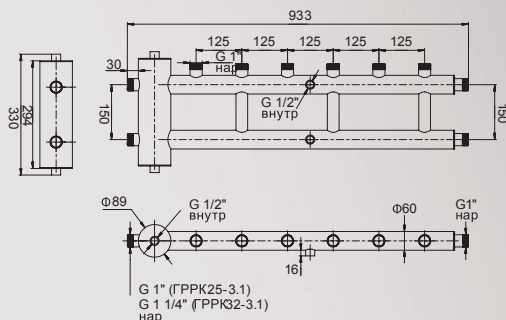
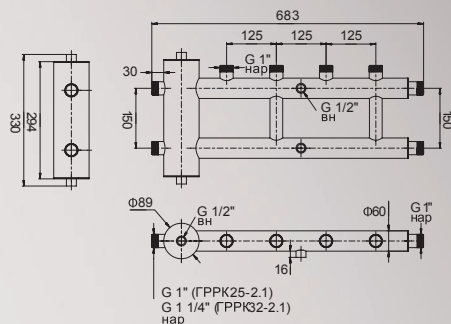
# ГИДРАВЛИЧЕСКИЙ РАЗДЕЛИТЕЛЬ



Ф подключения	Количество контуров, шт	Габаритный размер упаковки, мм
ГР 25-1	1	160x360x100
ГР 25-2	2	160x550x100
ГР 25-3	3	160x900x100

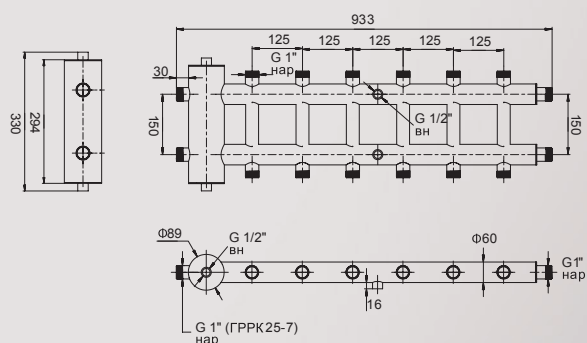
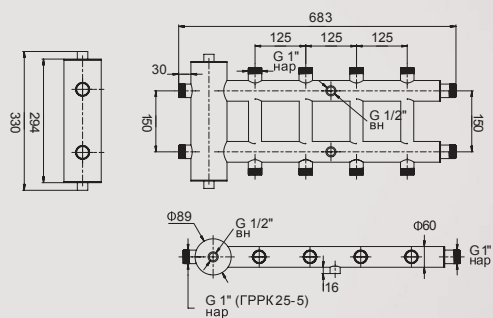
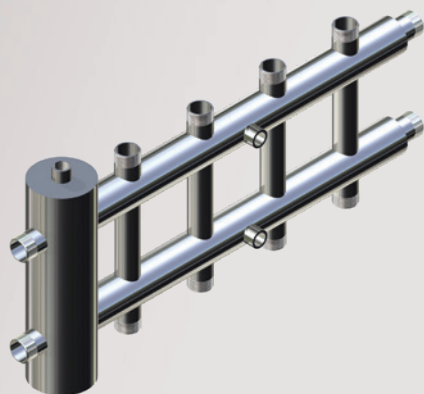
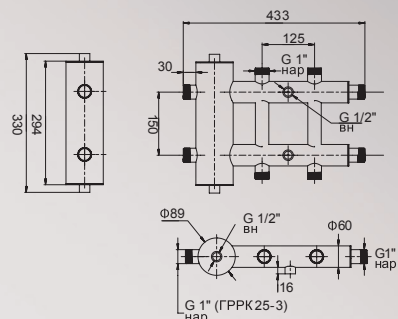
# ГИДРАВЛИЧЕСКИЙ РАЗДЕЛИТЕЛЬ

## распределительными коллекторами



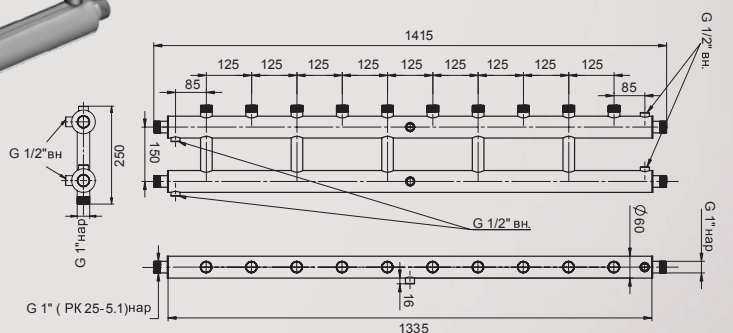
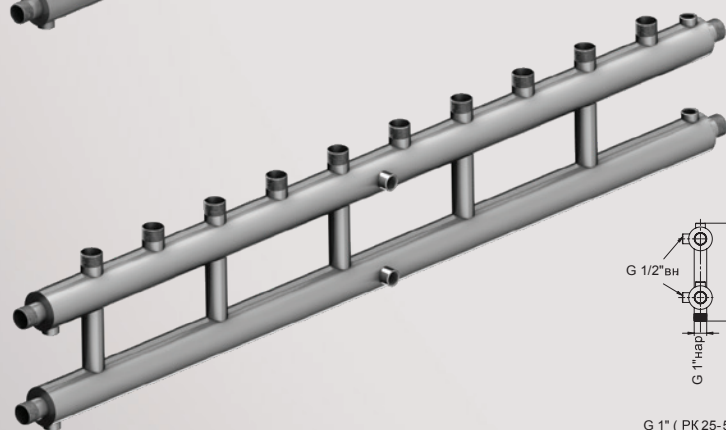
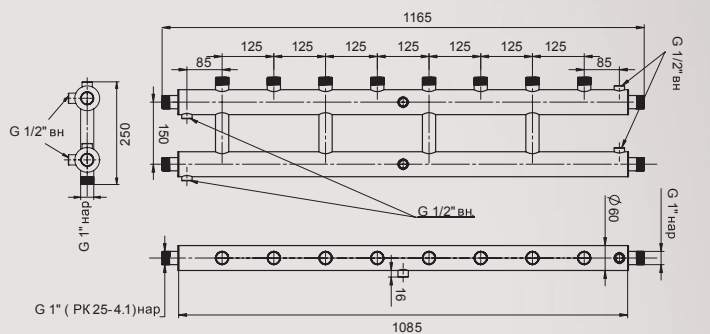
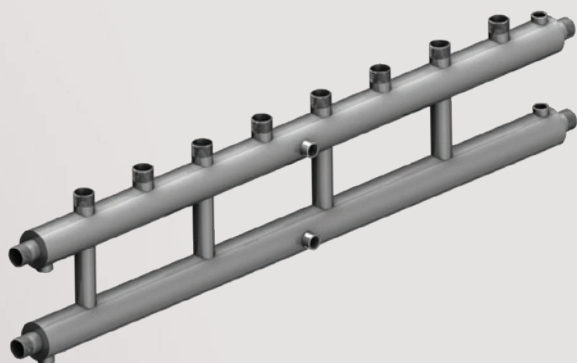
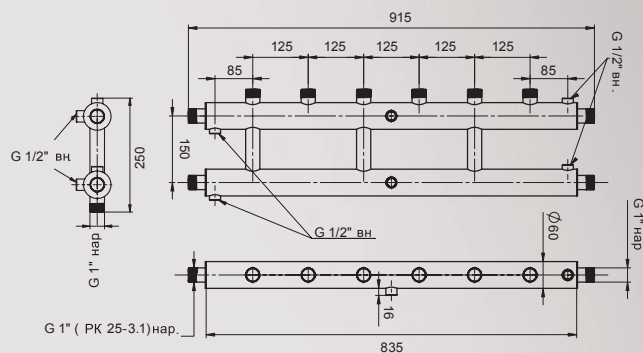
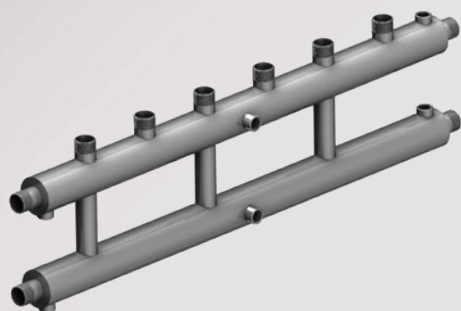
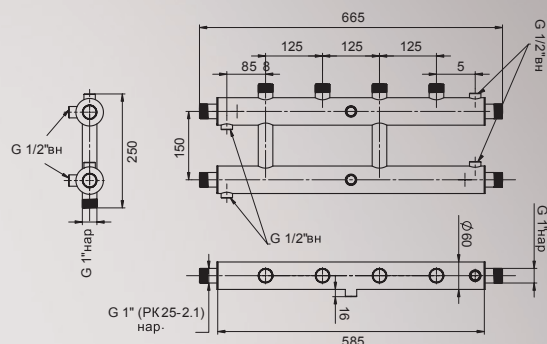
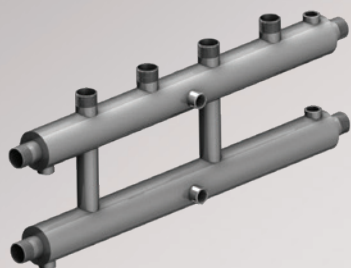
Ф подключения	Количество контуров, шт	Габаритный размер упаковки, мм
ГРПК 25-2.1	2+1	350x700x100
ГРПК 25-3.1	3+1	350x950x100
ГРПК 25-4.1	4+1	350x1200x100
ГРПК 25-5.1	5+1	350x1450x100

# ГИДРАВЛИЧЕСКИЙ РАЗДЕЛИТЕЛЬ распределительными коллекторами



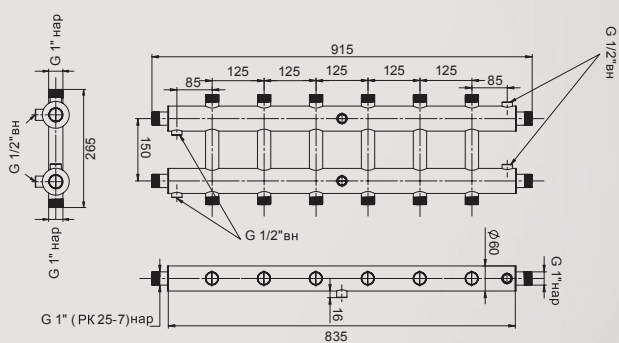
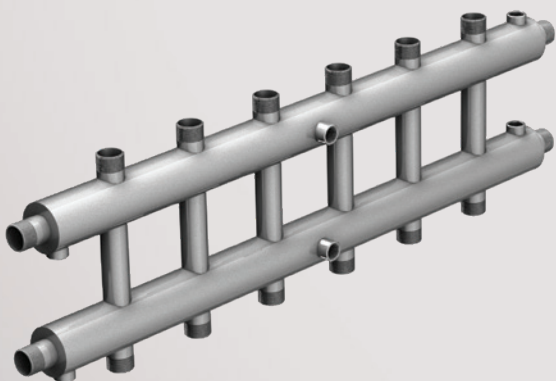
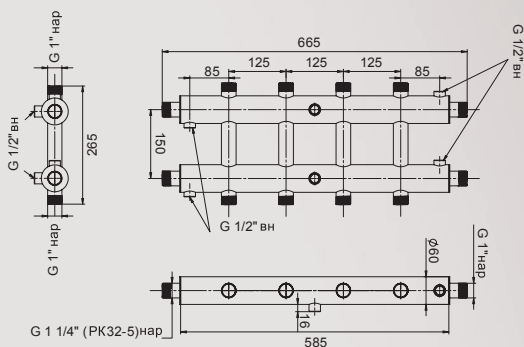
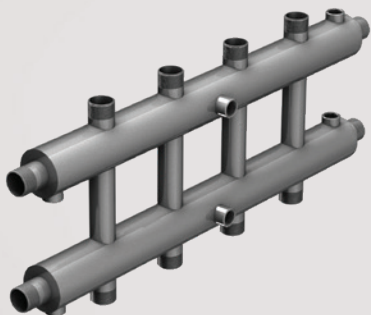
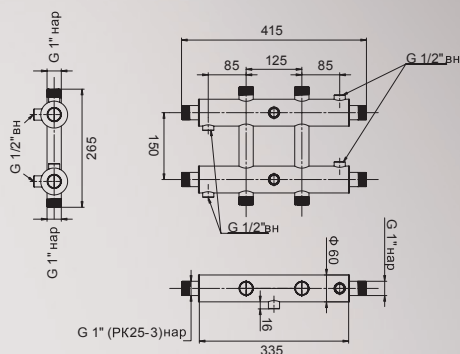
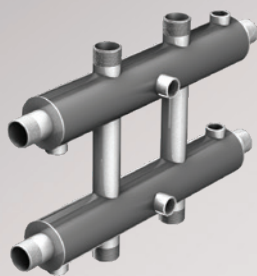
Ф подключения	Количество контуров, шт	Габаритный размер упаковки, мм
ГРПК 25-3	3	350x450x100
ГРПК 25-5	5	350x700x100
ГРПК 25-7	7	350x950x100

# РАСПРЕДЕЛИТЕЛЬНЫЕ КОЛЛЕКТОРА



Ф подключения	Количество контуров, шт	Габаритный размер упаковки, мм
PK 25-2.1	2+1	350x700x100
PK 25-3.1	3+1	350x950x100
PK 25-4.1	4+1	350x1200x100
PK 25-5.1	5+1	350x1450x100

# РАСПРЕДЕЛИТЕЛЬНЫЕ КОЛЛЕКТОРА



Ф подключения	Количество контуров, шт	Габаритный размер упаковки, мм
PK 25-3	3	300x450x100
PK 25-5	5	300x700x100
PK 25-7	7	300x950x100



# Карнизы

*для ванных  
комнат*



# Карнизы

Г-образный



H	W	D 25 мм	D 20 мм
70	150	+	+
70	160	+	+
70	170	+	+
70	180	+	+
70	190	+	+
90	150	+	+
90	160	+	+
90	170	+	+
90	180	+	+
90	190	+	+

Прямой



W	D 25 мм	D 20 мм
150	+	+
160	+	+
170	+	+
180	+	+
190	+	+

Радиусный



H	W	D 25 мм	D 20 мм
120	120	+	+
130	130	+	+
140	140	+	+
150	100	+	+
	150	+	+
160	100	+	+
	160	+	+
170	100	+	+

Под заказ карнизы  
для ванн производителей:

**Радомир**  
**Сантек**  
**Акванет**  
**Белрадо**  
**Тритон**  
**Мирсант**





[www.trugor.com](http://www.trugor.com)  
[www.trugor.ru](http://www.trugor.ru)