

DE Montageanleitung
FR Notice de montage
GB Installation instructions
CZ Montážní návod

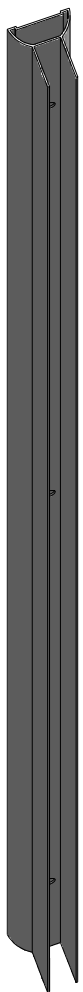
SCREEN PRO



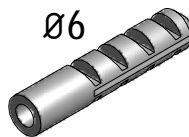
1. 1x



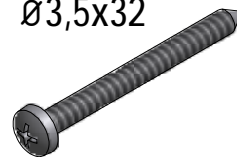
2. 1x



4. 3x
Ø6



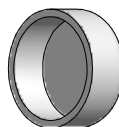
5. 3x
Ø3,5x32



6. 3x
Ø3,5x11



7. 3x



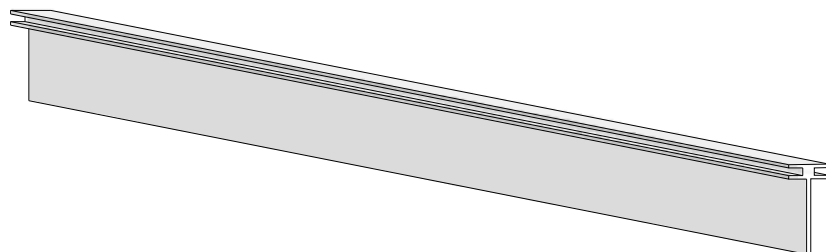
8. 3x



9. 1x
M0838
n2,8



3. 1x

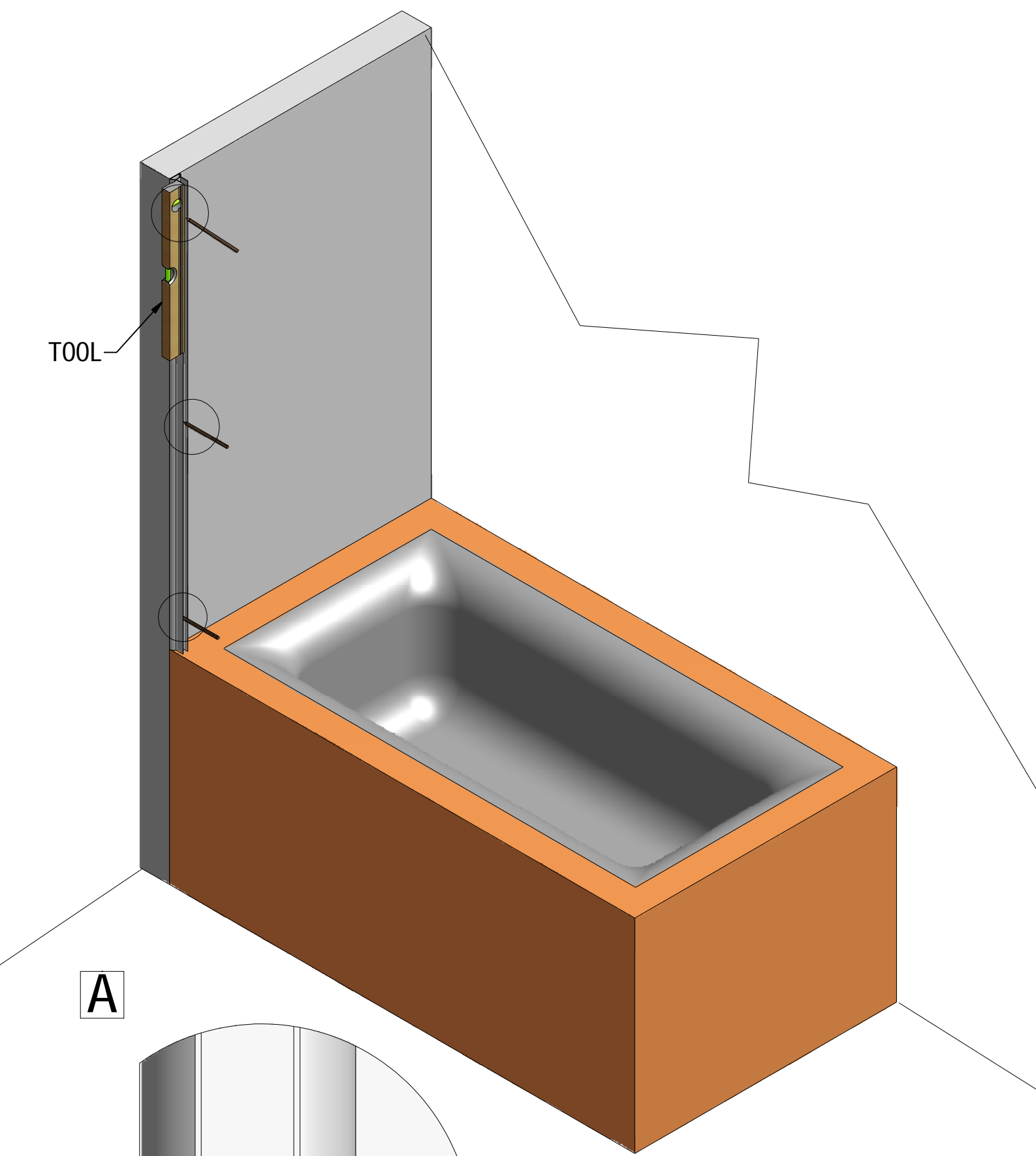
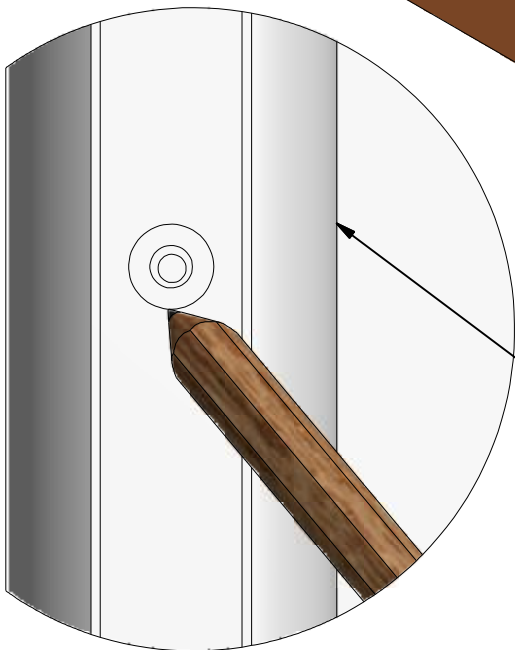


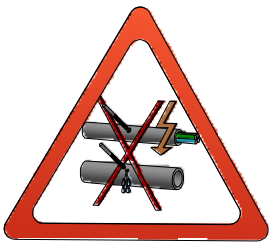
TOOL

A

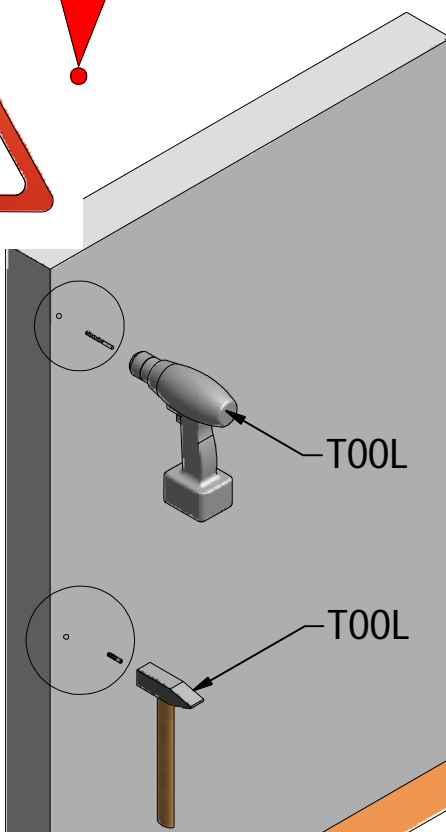
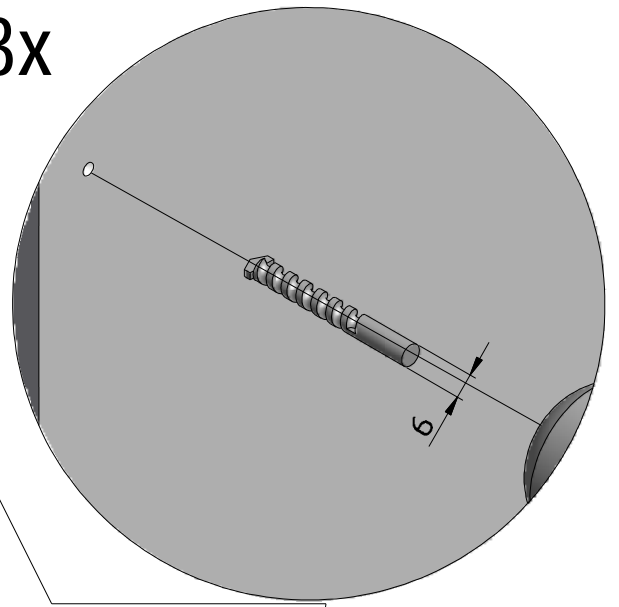
2.

3





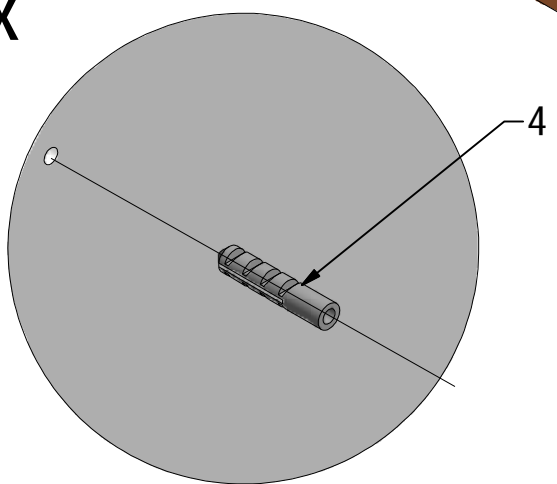
B 3x



TOOL

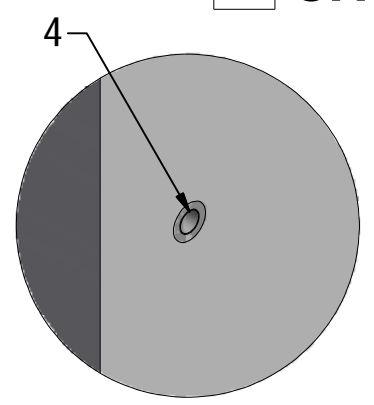
TOOL

C 3x

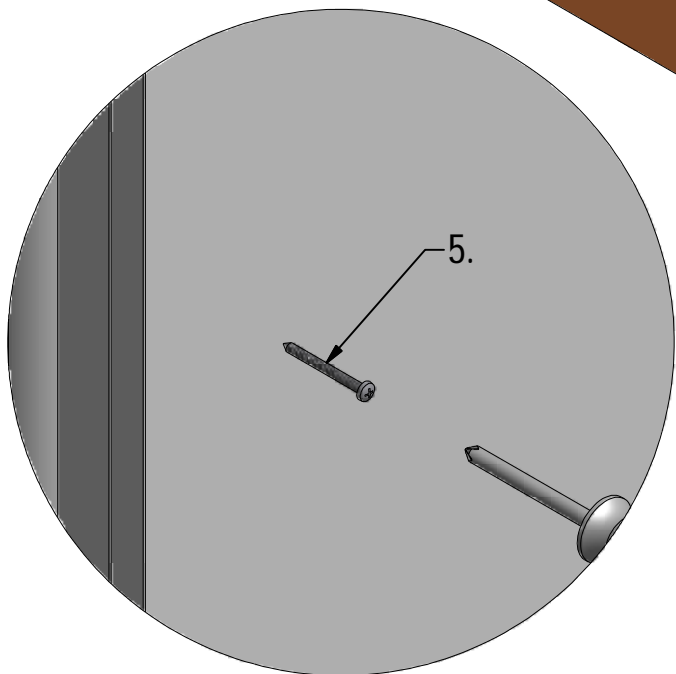
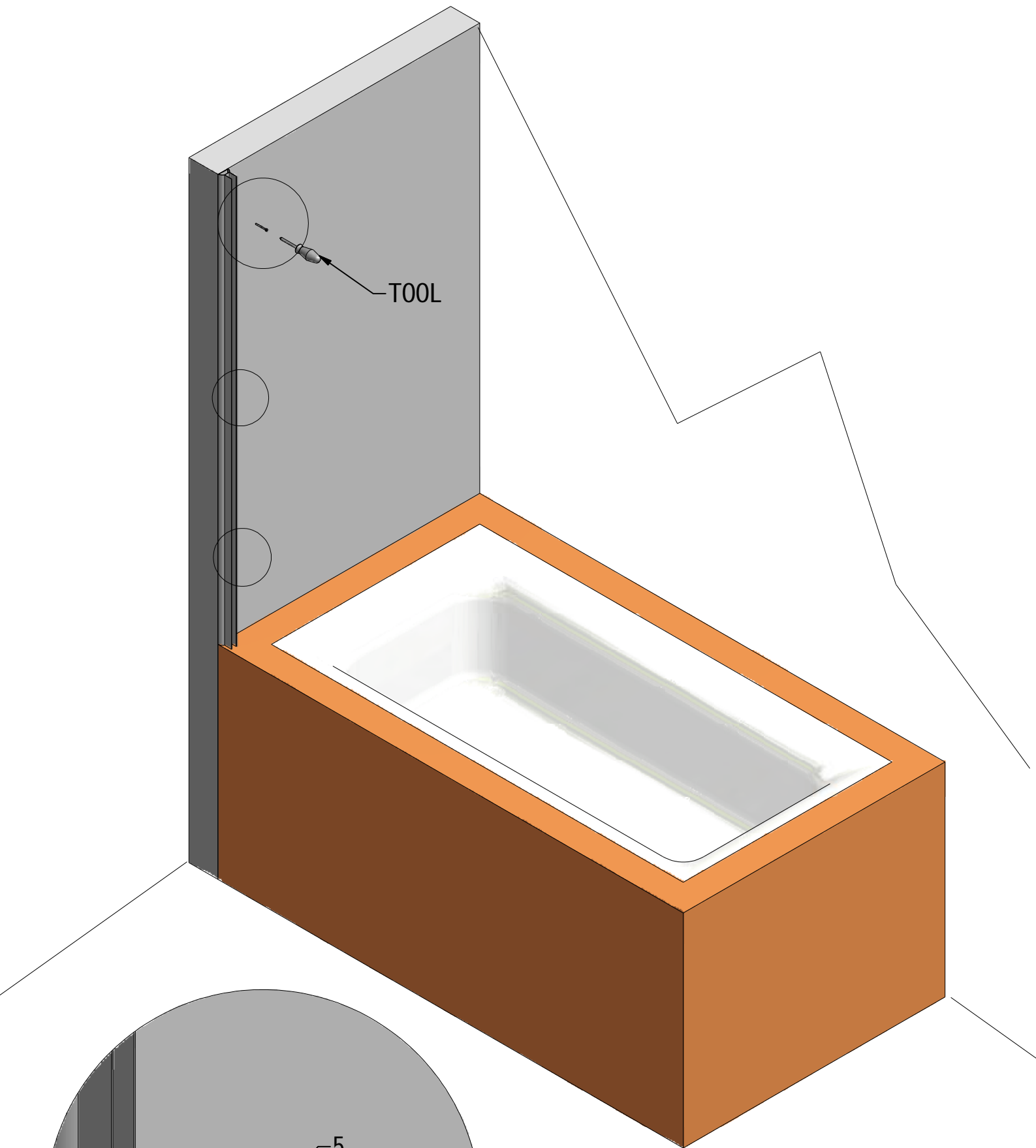


4

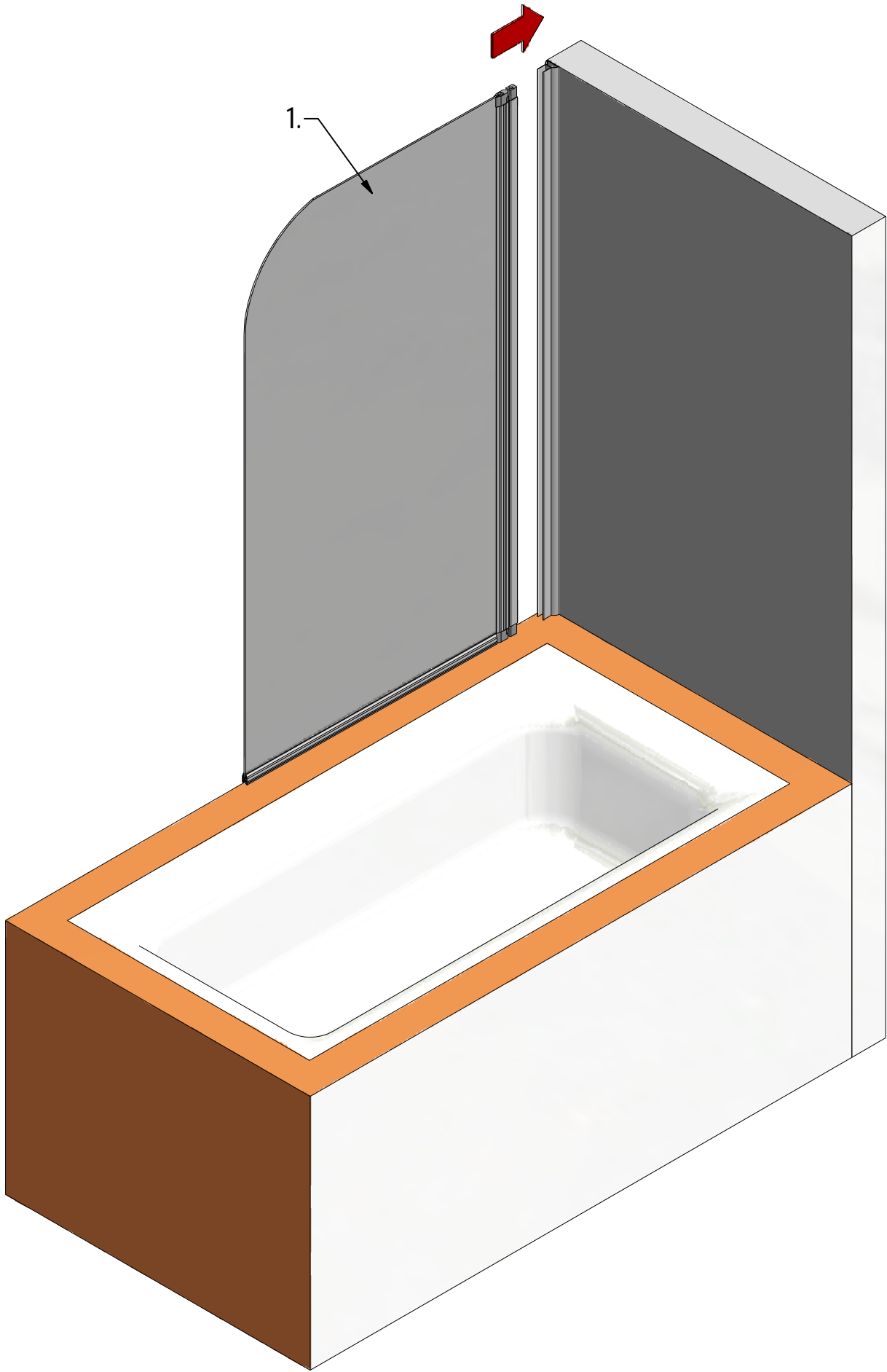
D 3x

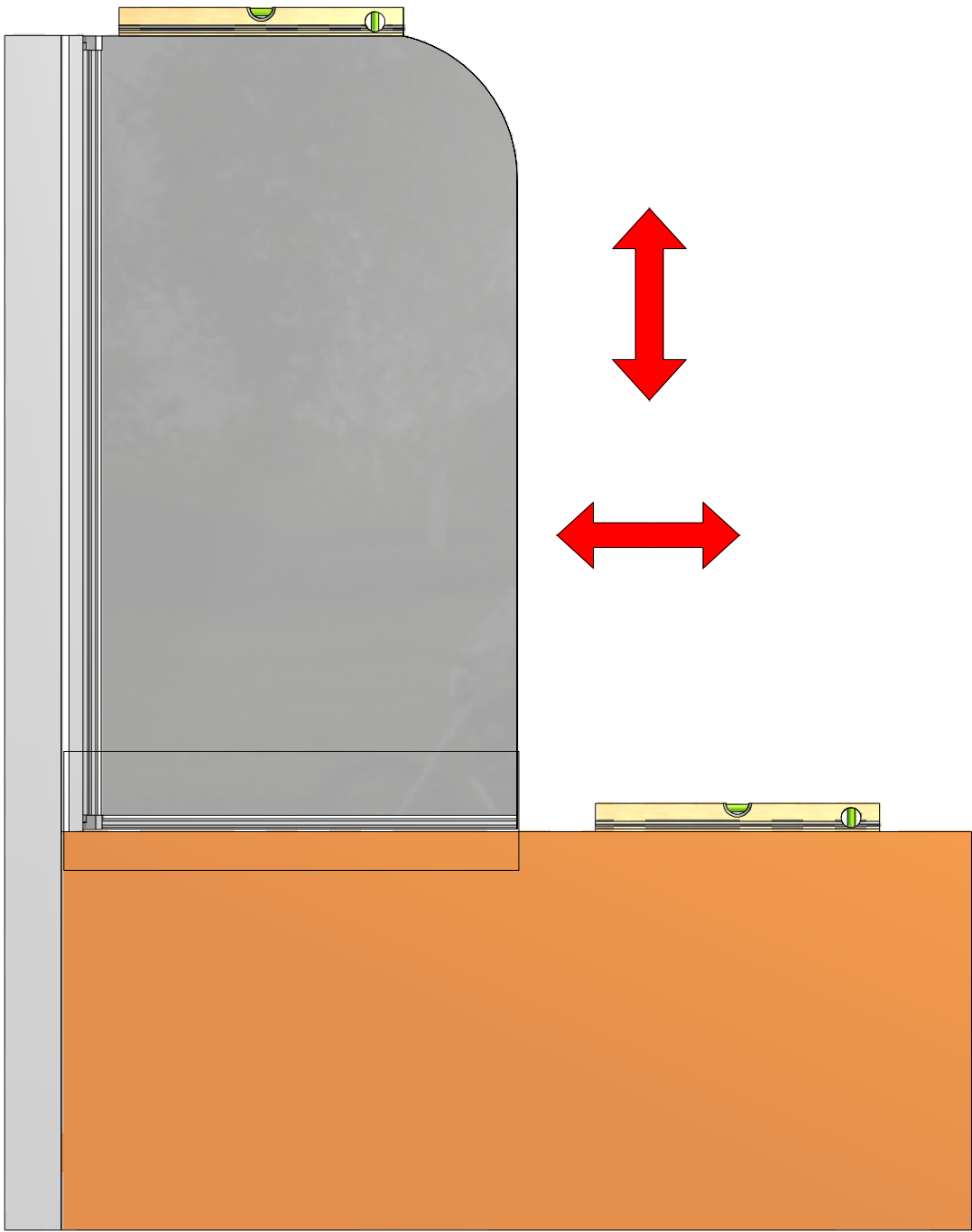


4



E 3x



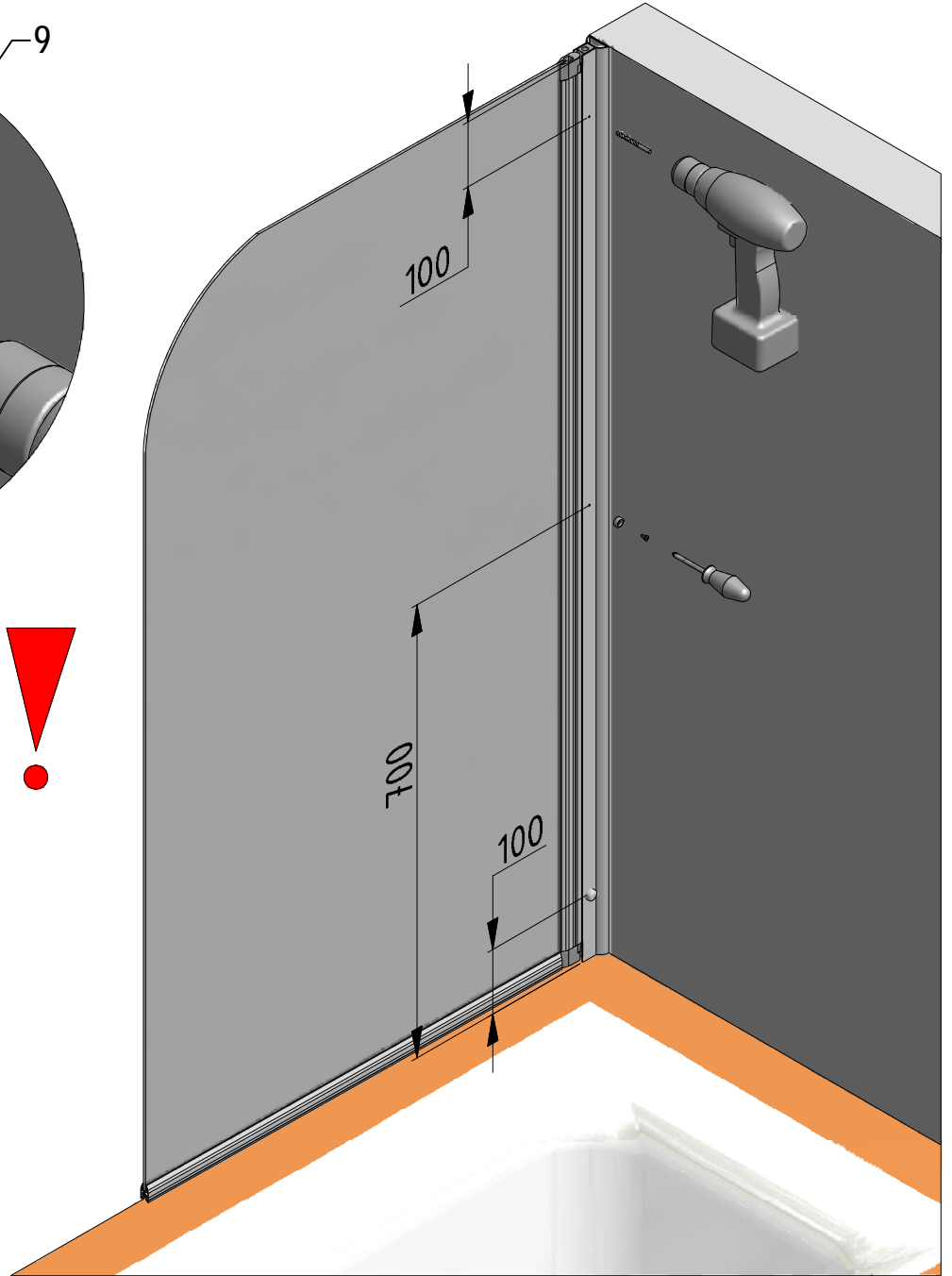
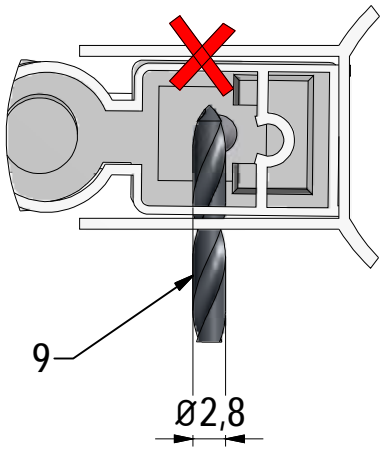
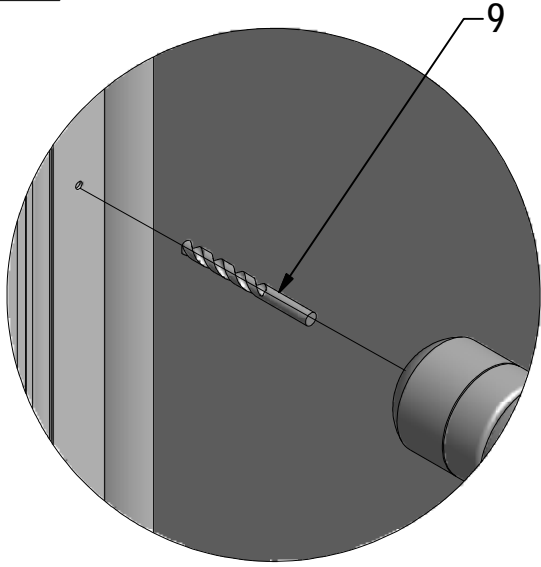


F

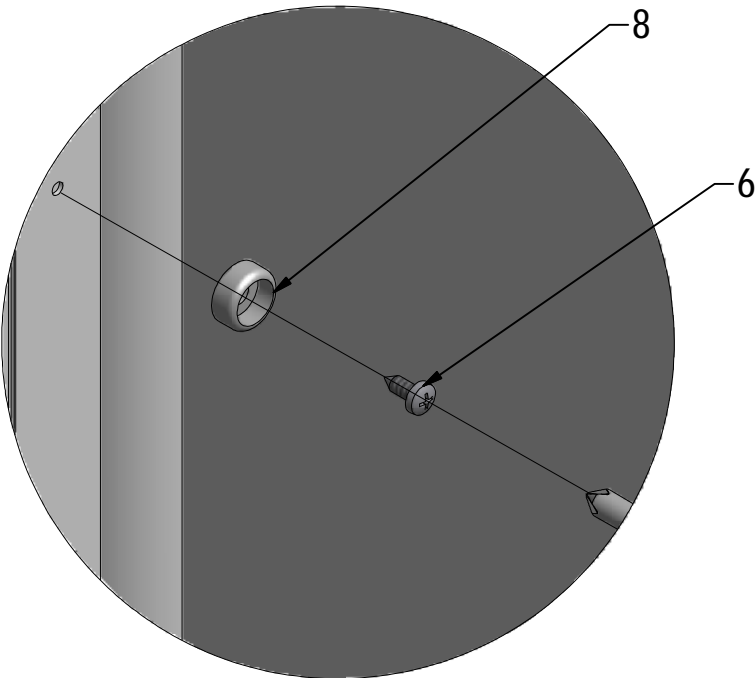


$a = \sim 3-5\text{mm}$

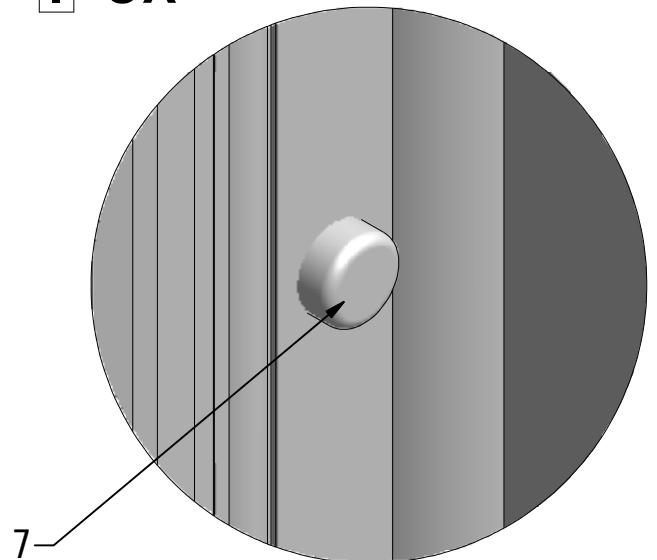
G 3x

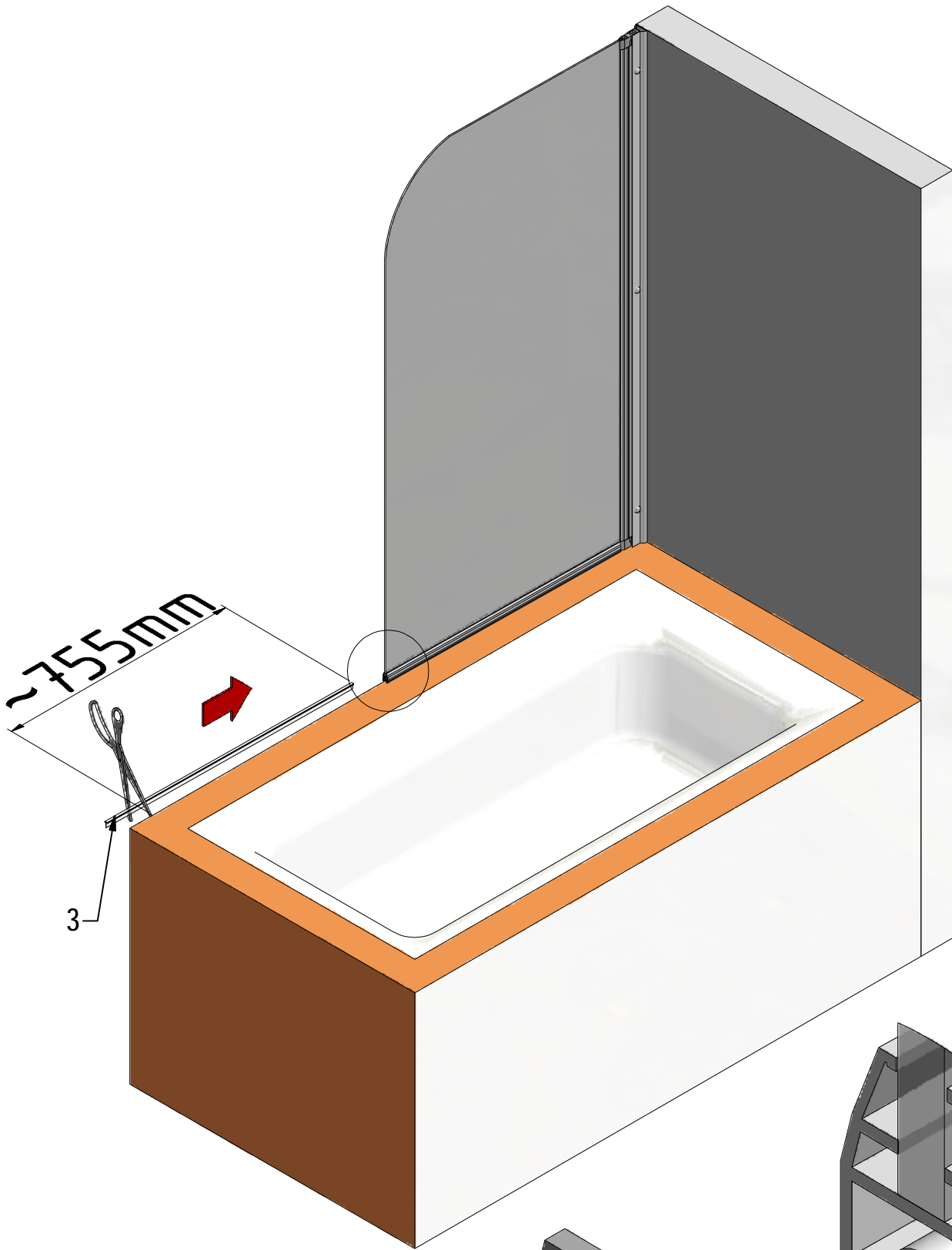


H 3x

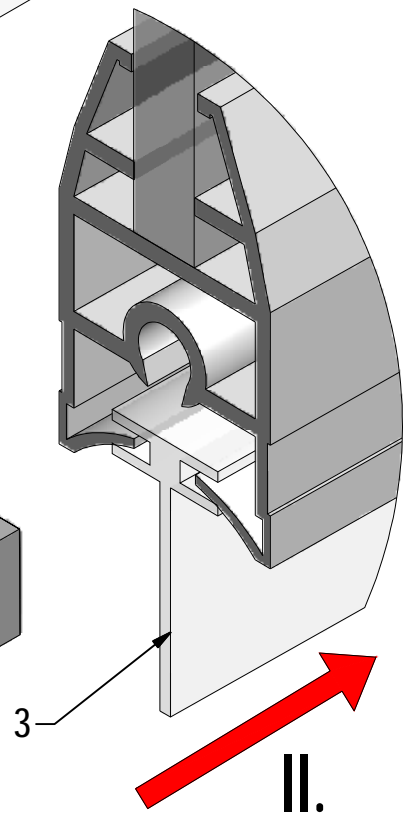
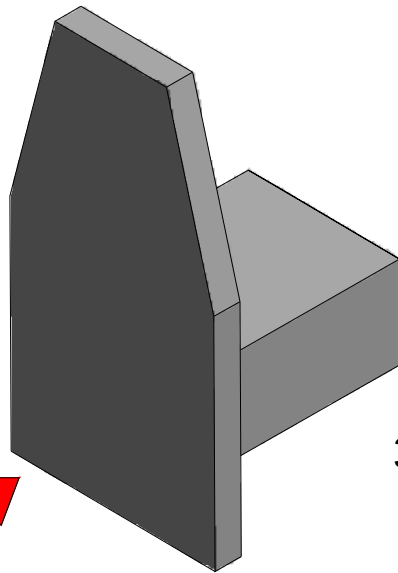
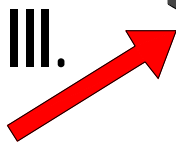
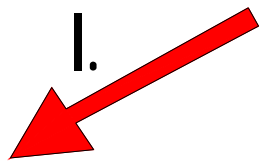


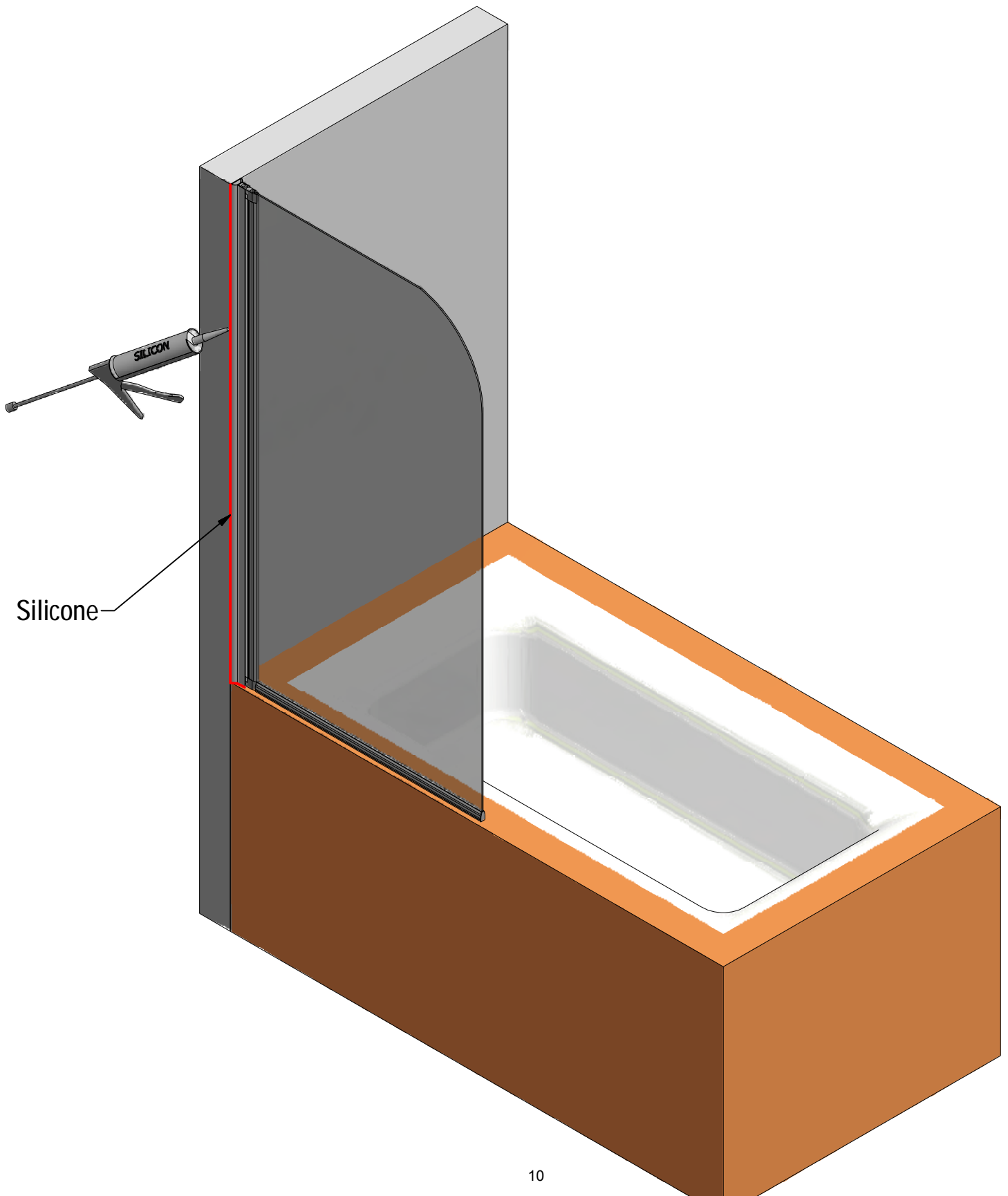
I 3x





J





Silicone

