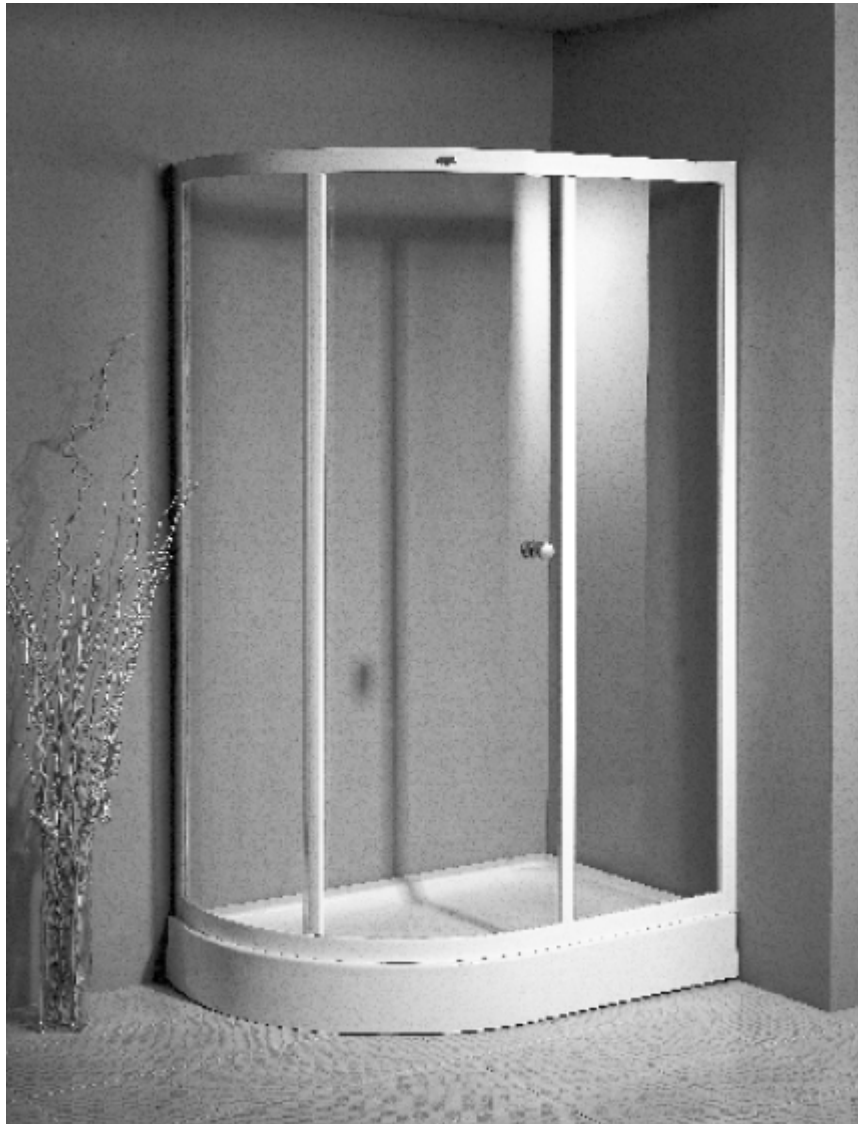


Инструкция по установке и эксплуатации душевой кабины

TS-630/TS-637/TS-639/TS-646/TS-647/TS-653/TS-518



Благодарим Вас за приобретение душевой кабины Appollo. Практичность и удобство кабины дарит Вам удовольствие и комфорт.

Перед использованием душевой кабины Appollo, внимательно прочитайте данную Инструкцию по установке и эксплуатации ,сохраните ее.

Чтобы идти в ногу со временем, Appollo совершенствует и улучшает качество своей продукции. Почти каждый день появляются новинки, которые вытесняют с рынка устаревшие модели товаров. Поэтому информация в данной инструкции может слегка отличаться от характеристик купленной Вами модели.



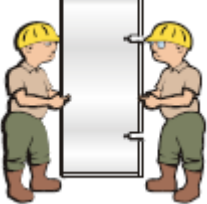

Содержание:

Важная информация	2
Конструкция	4
Пошаговая установка.....	13
Уход и эксплуатация.....	19
Меры предосторожности.....	20

Важная информация:

1. Перед использованием душевой кабины Apollo, внимательно прочтите данную Инструкцию по установке и эксплуатации и сохраните ее.
2. Для правильной установки стеклянных дверей необходимо нанести гребни уплотнения, чтобы сжать алюминиевый профиль и рельса резиновым молотком, не оставляя пустых мест в профиле, на рельсе и стеклянной двери для предотвращения утечки воды.
3. Подача электроэнергии в душевую кабину должна осуществляться из отдельного источника электропитания с параметрами 220 V \pm 10 %, 50 Hz, с предохранительным автоматом и надежным заземлением.
4. Давление воды должно равняться 0.1-0.4 МПа. Температура подаваемой в кабину горячей воды должна быть не выше 65 °С. Источник воды должен иметь отдельный вентиль перекрытия потока с беспрепятственным доступом.
5. После вскрытия упаковки, стеклянные панели следует взять вертикально и на время прислонить к стене. Положенные горизонтально, панели могут легко разбиться. Особое внимание нужно уделить углам стеклянных панелей, чтобы не отбить их.
6. Сборку и установку кабины должны осуществлять квалифицированные специалисты, следуя указаниям данного руководства. Подключение к источнику электропитания должно быть осуществлено квалифицированным электриком.
7. Чтобы не поскользнуться и не упасть, будьте внимательны, поскольку на поверхности душевой кабины обычно присутствуют следы различных моющих средств.
8. Во избежание несчастного случая, людям, страдающим гипертонией, сердечными заболеваниями и астмой, не рекомендуется пользоваться душевой кабиной.
9. Перед нажатием кнопки подачи пара, следует обеспечить подачу холодной воды, иначе паро-насосный блок перегреется и может быть поврежден.
10. Во избежание ожогов, никогда не подходите слишком близко к отверстию паро-насосного блока.
11. Никогда не стучите и не бейте по кабине какими-либо тяжелыми предметами, чтобы не повредить ее.
12. После окончания эксплуатации, всегда отключайте кабину от источников подачи электроэнергии и воды.
13. Уход за кабиной следует осуществлять только после отключения кабины от источника подачи электропитания.

До установки и эксплуатации модели внимательно прочтите инструкцию и сохраните ее.

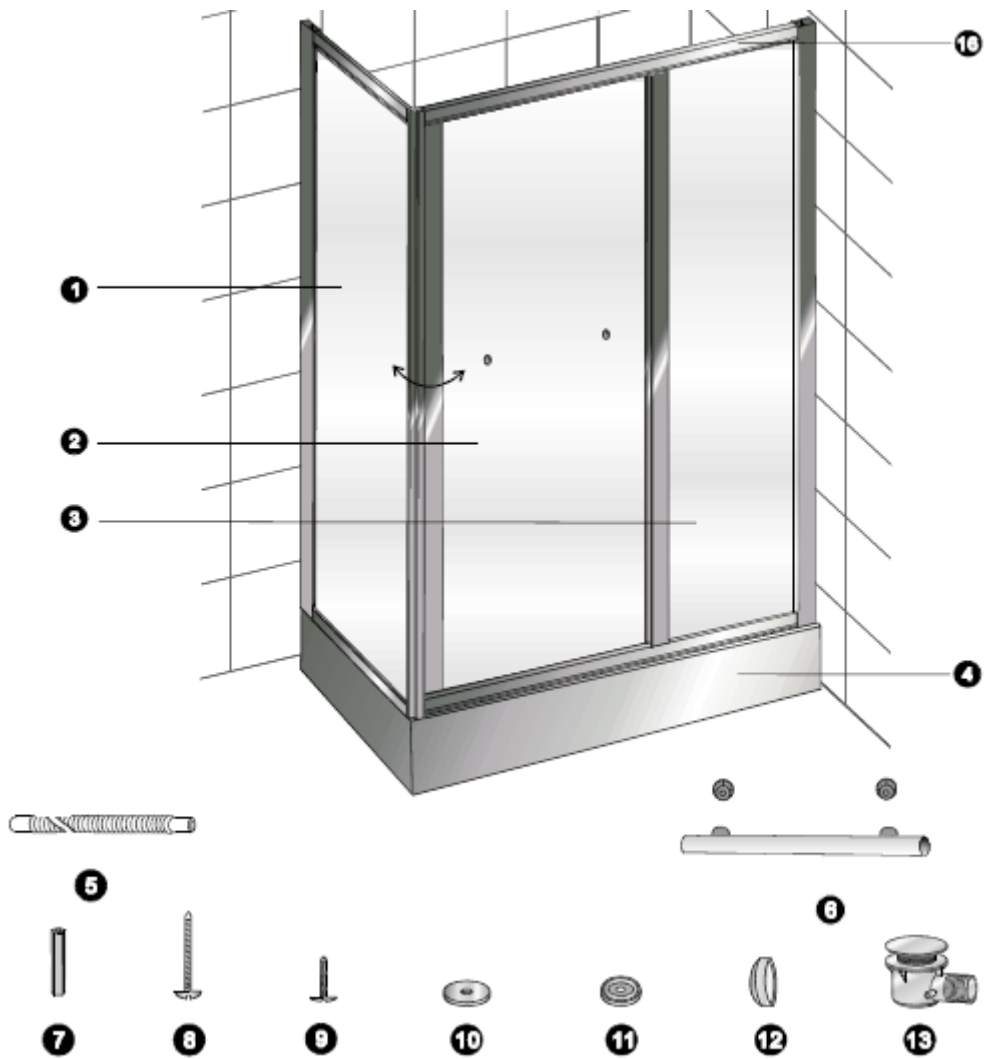
	<p>Установку кабины должны осуществлять квалифицированные специалисты, следуя указаниям данной инструкции. Подключение к источнику электропитания должно осуществляться квалифицированным электриком.</p>
	<p>При распаковке следует держать стеклянные панели вертикально, запрещается наклонять их к стене во избежание сколов и повреждения углов.</p>
	<p>После распаковки стеклянные панели должны быть транспортированы 2 работниками в вертикальном положении.</p>
	<p>Никогда не стучите по стеклянным панелям, иначе вы можете их повредить.</p>

■ Инструменты для сборки и установки



Конструкция: Соответствие по стандарту: QB/T 2563-2002 (душевая кабина)

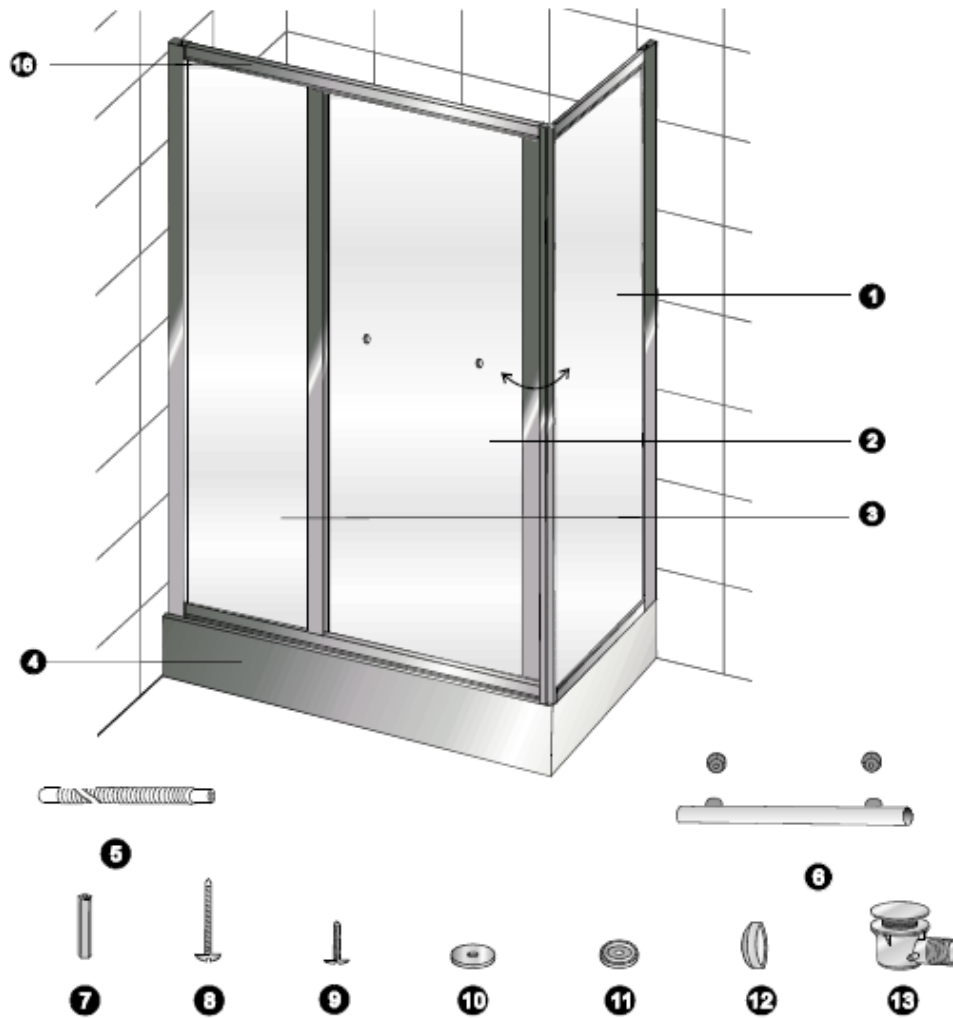
Конструкция TS-630 (R). Габариты: 1200x800x2000мм



Составные части:

№	Составные части	Кол-во	№	Составные части	Кол-во	№	Составные части	Кол-во
1	Фиксированная боковая дверь	1	7	Дюбель	10	13	Дренаж	1 комплект
2	Подвижная дверь	1	8	Винт ST4x30	16	14	Комплект рельсов	2
3	Фиксированная дверь	1	9	Винт ST4x10	8			
4	Поддон	1	10	Ф4, большая шайба	10			
5	Сливной шланг	1	11	Прокладка для рельсы	8			
6	№4 дверные ручки	1 комплект	12	Декоративная шляпка для зеркало	8			

Конструкция TS-630 (L). Габариты: 1200x800x2000мм

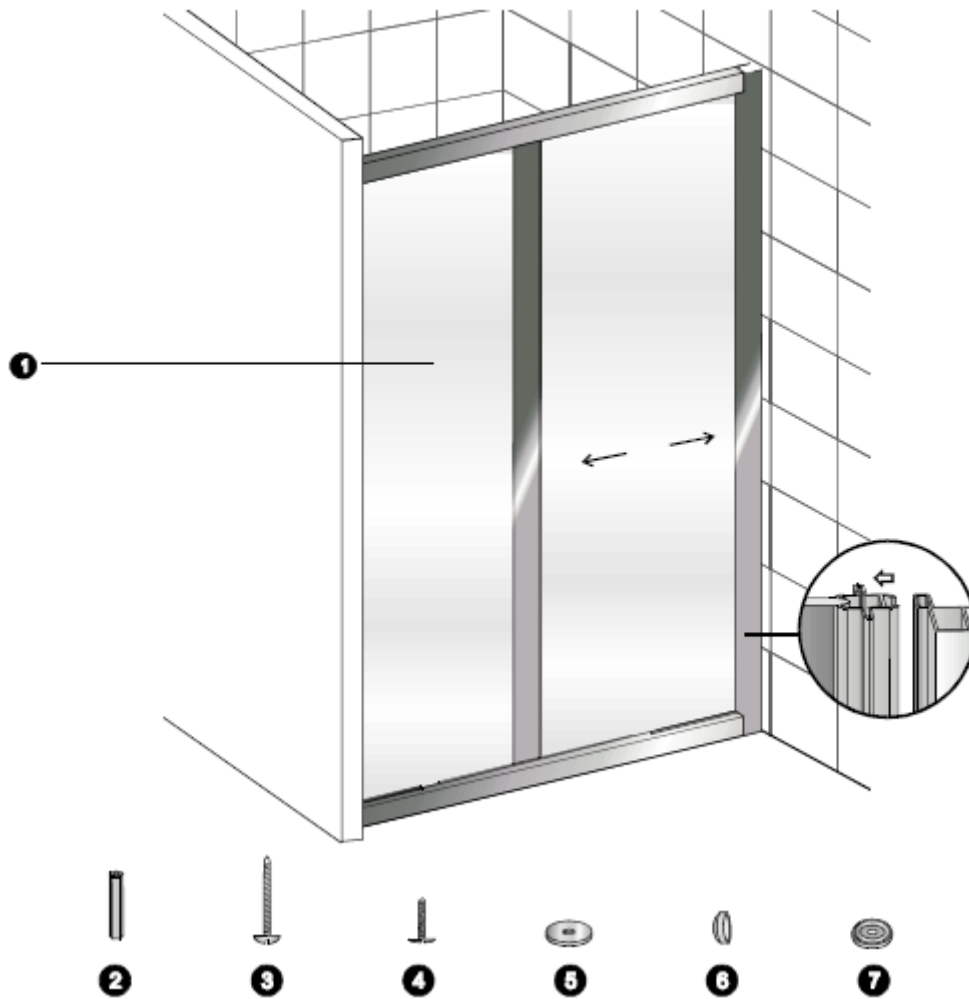


Составные части:

№	Составные части	Кол-во	№	Составные части	Кол-во	№	Составные части	Кол-во
1	Фиксированная боковая дверь	1	7	Дюбель	10	13	Дренаж	1 комплект
2	Подвижная дверь	1	8	Винт ST4x30	16	14	Комплект рельсов	2
3	Фиксированная дверь	1	9	Винт ST4x10	8			
4	Поддон	1	10	Ф4, большая шайба	10			
5	Сливной шланг	1	11	Прокладка для рельсы	8			
6	№4 дверные ручки	1 комплект	12	Декоративная шляпка для зеркала	8			

Конструкция TS-637 (R)

Примечание: ширина может быть изменена.

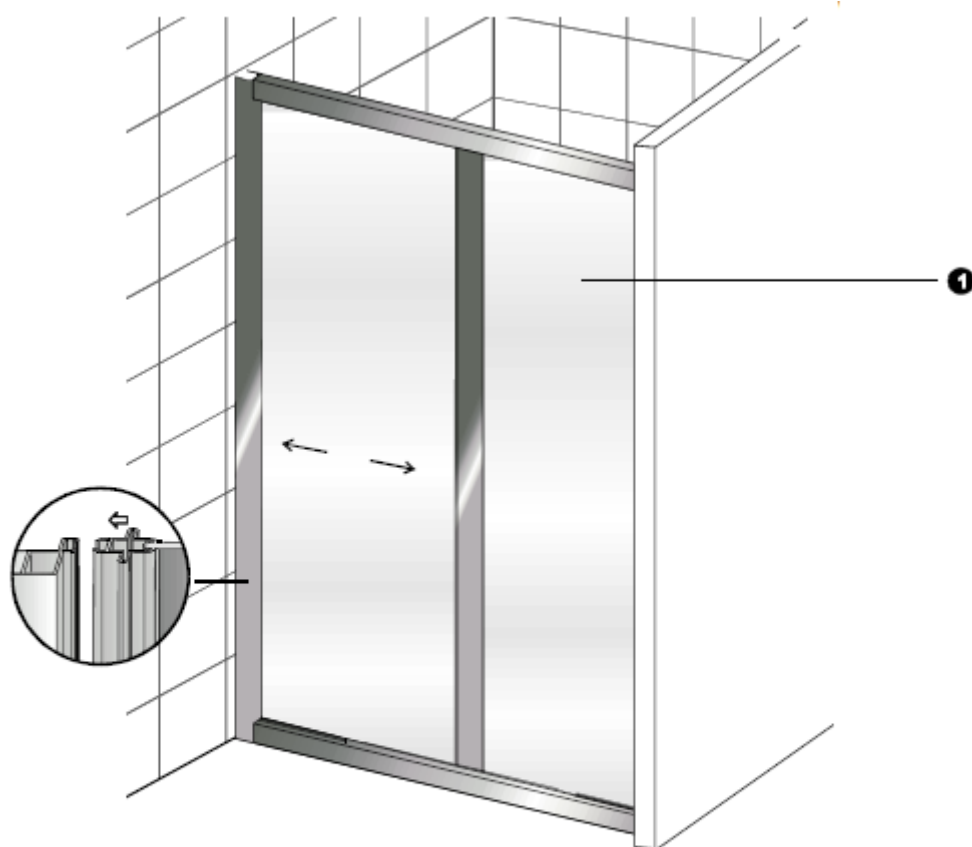


Составные части:

№	Составные части	Кол-во	№	Составные части	Кол-во
1	Корпус кабины	1 комплект	7	Прокладка для рельсы	6
2	Дюбель	8	8	Декоративный колпачок для зеркала	1
3	Винт ST4x30	8			
4	Винт ST4x10	6			
5	Ф4, большая шайба	8			
6	Гайка	8			

Конструкция TS-637 (L)

Примечание: ширина может быть изменена.

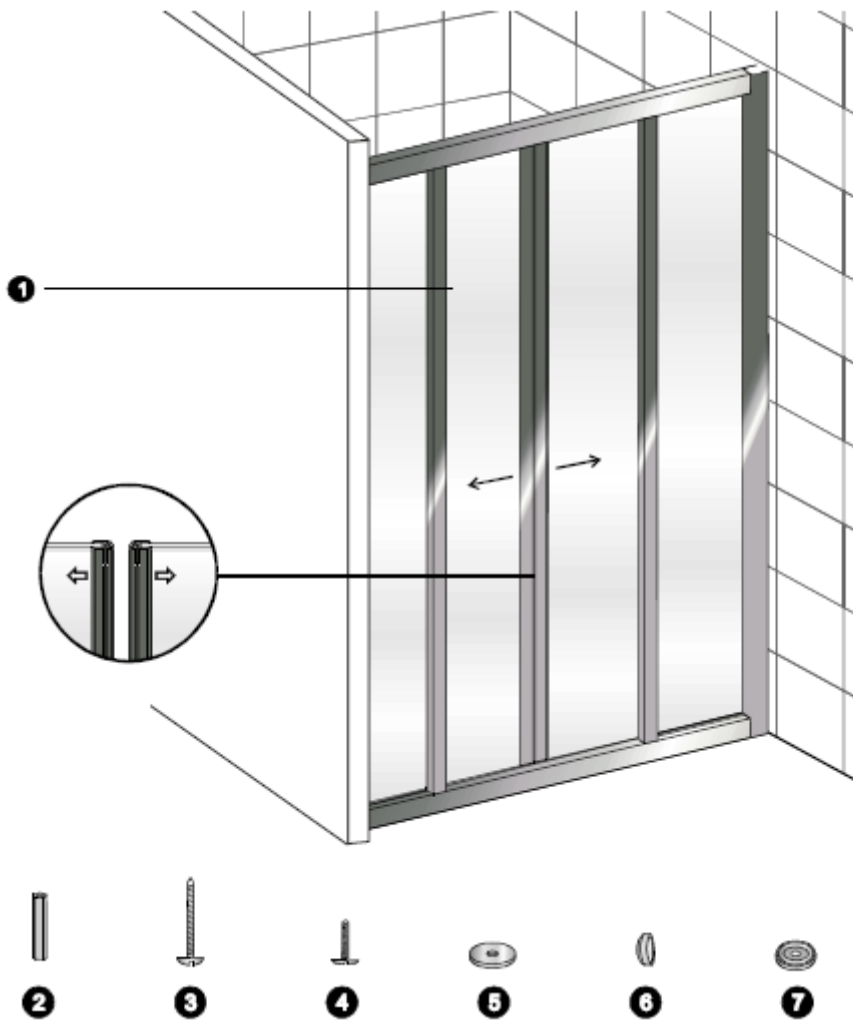


Составные части:

№	Составные части	Кол-во	№	Составные части	Кол-во
1	Корпус кабины	1 комплект	7	Прокладка для рельсы	6
2	Дюбель	8	8	Декоративный колпачок для зеркала	1
3	Винт ST4x30	8			
4	Винт ST4x10	6			
5	Ф4 большая шайба	8			
6	гайка	8			

Конструкция TS-639

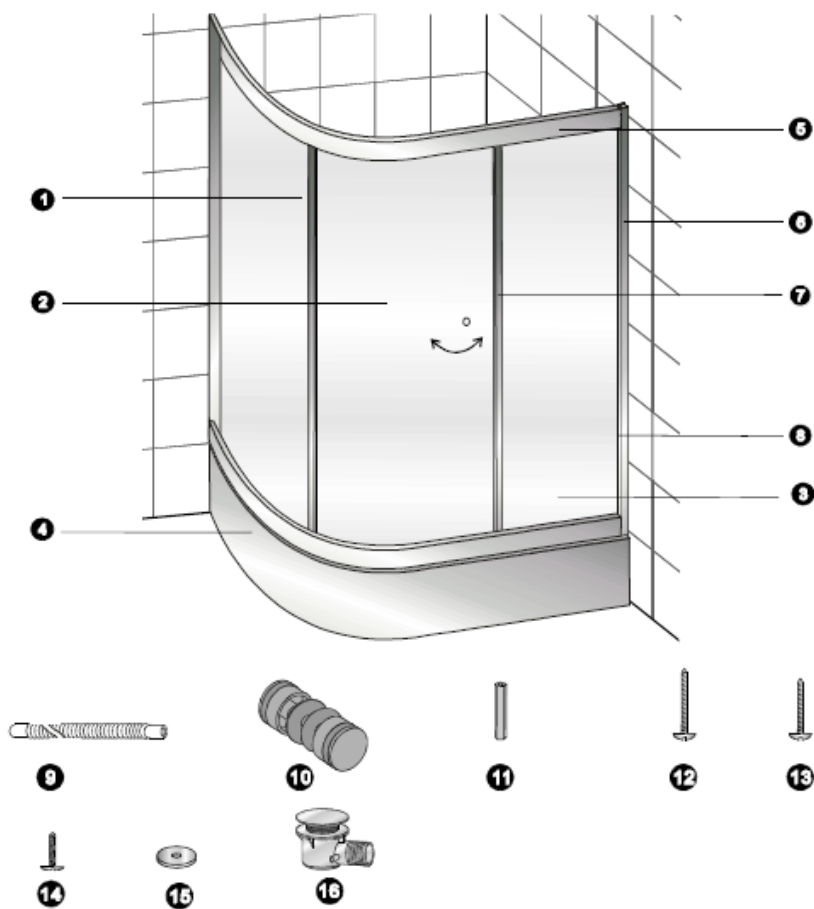
Примечание: ширина может быть изменена.



Составные части:

№	Составные части	Кол-во	№	Составные части	Кол-во
1	Корпус кабины	1 комплект	7	Прокладка для рельсы	6
2	Дюбель	8	8	Декоративный колпачок для зеркала	1
3	Винт ST4x30	8			
4	Винт ST4x10	6			
5	Ф4 большая шайба	8			
6	гайка	8			

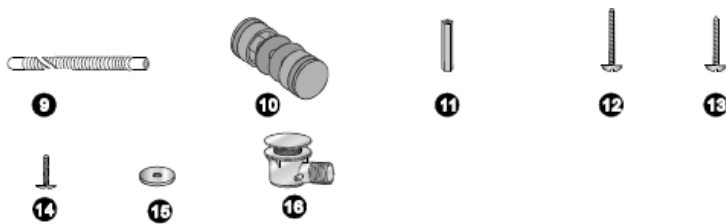
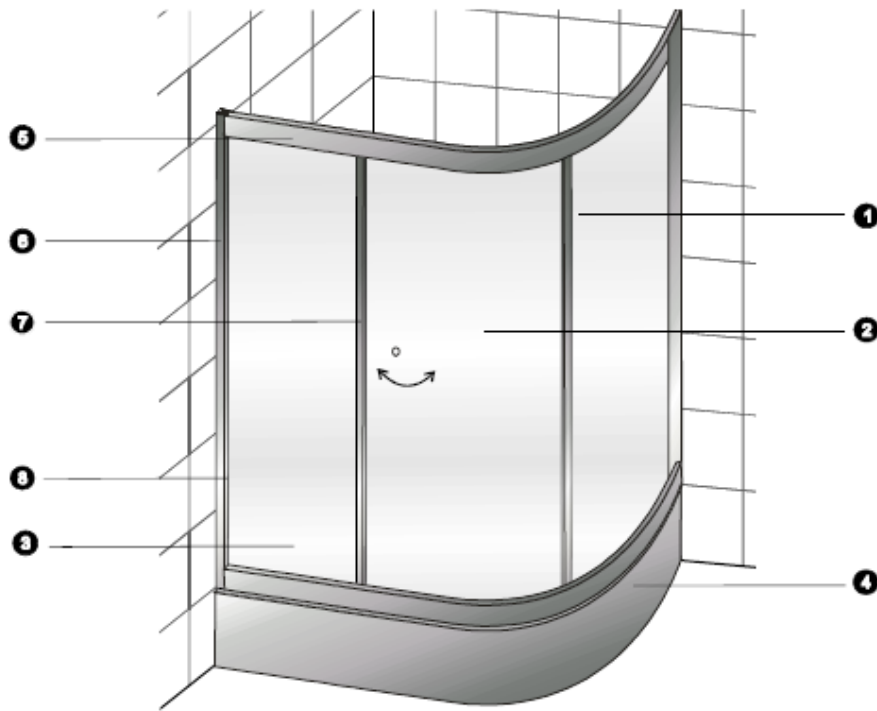
Конструкция TS-646. Габариты: 1200x800x2000мм



Составные части:

№	Составные части	Кол-во	№	Составные части	Кол-во	№	Составные части	Кол-во
1	Стекло дугообразной фиксированной двери	1	7	Полоска ТМ-8	9.1 м	14	Ф4, большая шайба	10
2	Подвижная дверь	1	8	Сливной шланг	1	15	дренаж	1 комплект
3	Стекло плоской фиксированной двери	1	9	№2 дверная ручка	1 комплект			
4	Поддон	1	10	Дюбель	10			
5	Рельса	1	11	Винт ST4x30	16			
6	Боковой профиль и внутренняя обшивка	2	12	Винт ST4x20	2			
7	Профиль фиксированной двери	2	13	Винт ST4x10				

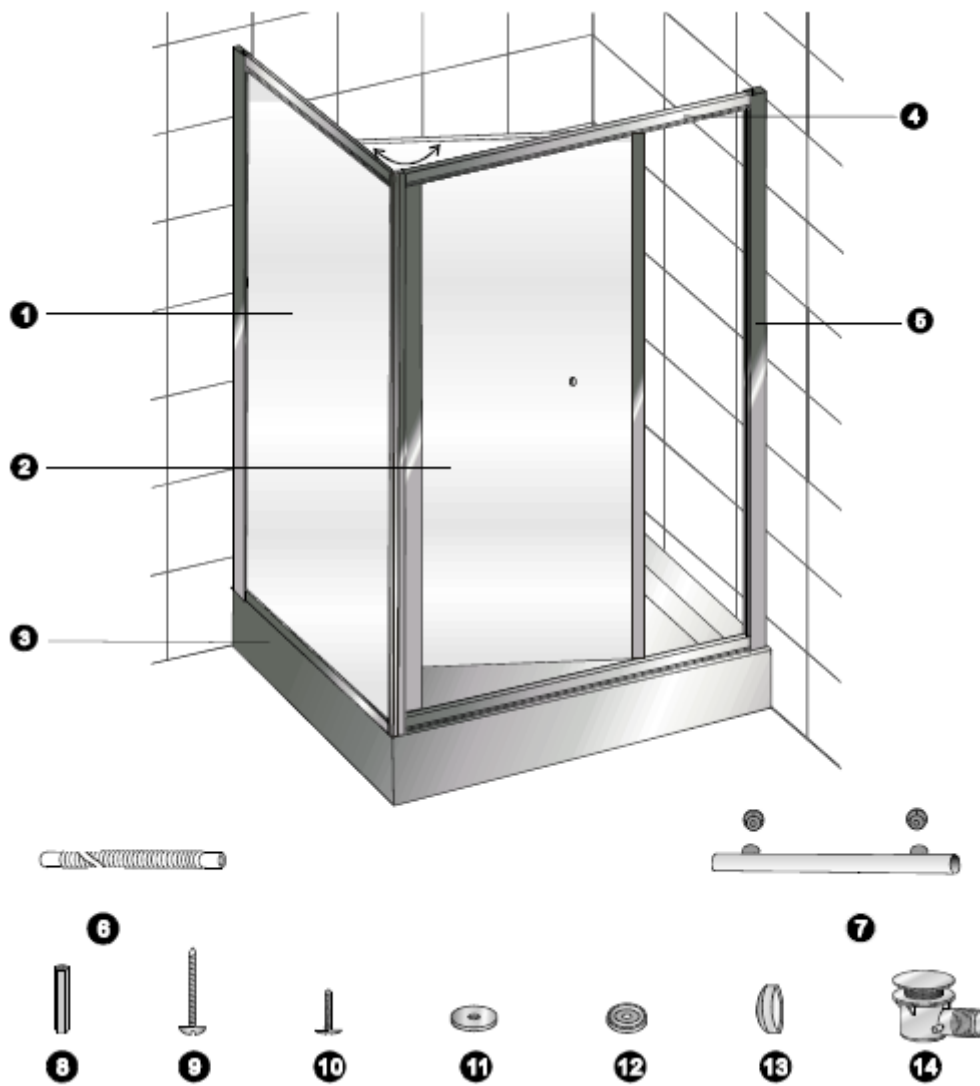
Конструкция TS-647. Габариты: 1200x800x2000мм



Составные части:

№	Составные части	Кол-во	№	Составные части	Кол-во	№	Составные части	Кол-во
1	Стекло дугообразной фиксированной двери	1	7	Полоска ТМ-8	9.1 м	14	Ф4 большая шайба	10
2	Подвижная дверь	1	8	Сливной шланг	1	15	дренаж	1 комплект
3	Стекло плоской фиксированной двери	1	9	№2 дверная ручка	1 комплект			
4	Поддон	1	10	Дюбель	10			
5	Рельса	1	11	Винт ST4x30	16			
6	Боковой профиль и внутренняя обшивка	2	12	Винт ST4x20	2			
7	Профиль фиксированной двери	2	13	Винт ST4x10				

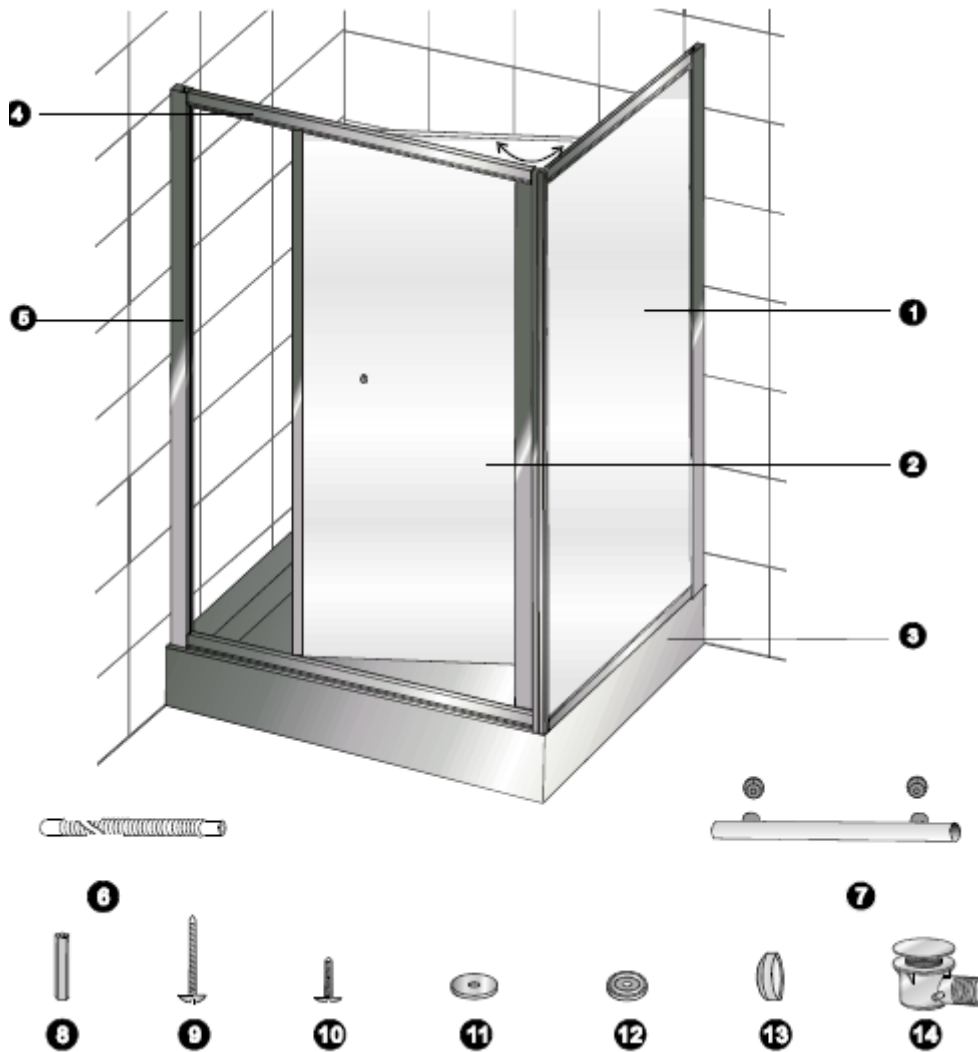
Конструкция TS-653(R). Габариты: 800x900x2000мм



Составные части:

№	Составные части	Кол-во	№	Составные части	Кол-во	№	Составные части	Кол-во
1	Фиксированная боковая дверь	1	7	№4 дверная ручка	1 комплект	13	Декоративная шляпка для зеркала	8
2	Подвижная дверь	1	8	Дюбель	10	14	Дренаж	1 комплект
3	Поддон	1	9	Винт ST4x30	16			
4	Рельса	2	10	Винт ST4x10	6			
5	Боковой профиль и внутренняя обшивка	1	11	Ф4, большая шайба	10			
6	Сливной шланг	1	12	Прокладка для рельсы	8			

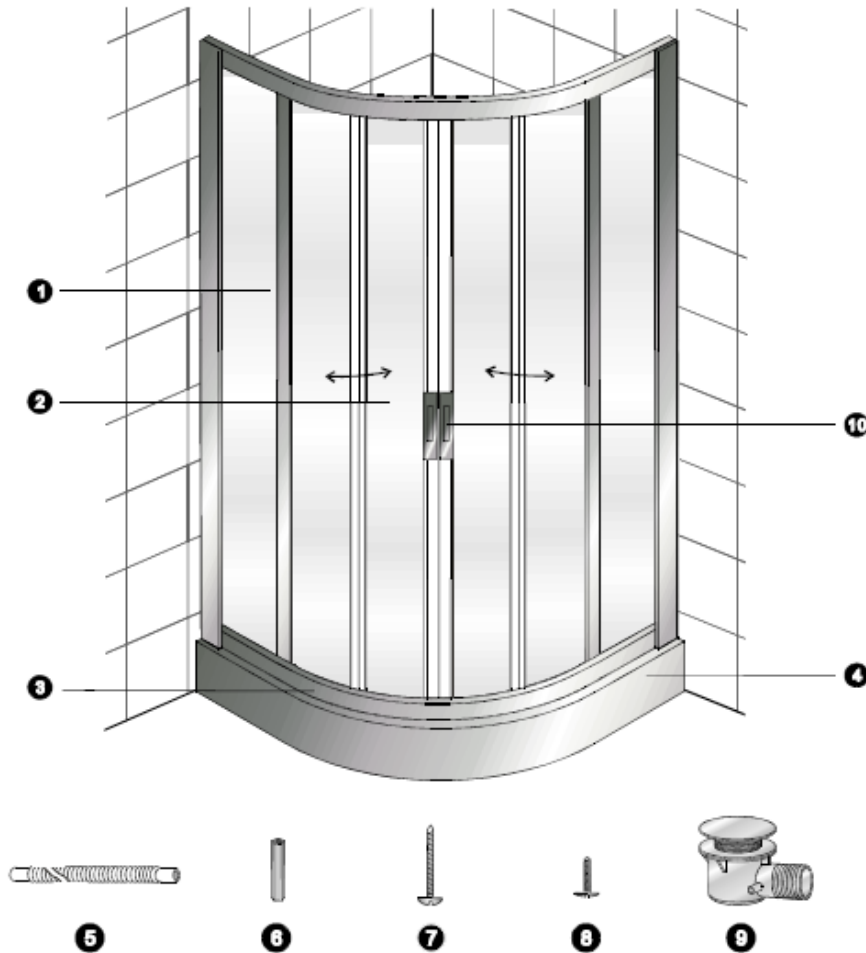
Конструкция TS-653(L). Габариты: 800х900х2000мм



Составные части:

№	Составные части	Кол-во	№	Составные части	Кол-во	№	Составные части	Кол-во
1	Фиксированная боковая дверь	1	7	№4 дверная ручка	1 комплект	13	Декоративная шляпка для зеркала	8
2	Подвижная дверь	1	8	Дюбель	10	14	Дренаж	1 комплект
3	Поддон	1	9	Винт ST4x30	16			
4	Рельса	2	10	Винт ST4x10	6			
5	Боковой профиль и внутренняя обшивка	1	11	Ф4 большая шайба	10			
6	Сливной шланг	1	12	Прокладка для рельсы	8			

Конструкция TS-518. Габариты: 900x900x1950мм



Составные части:

№	Составные части	Кол-во	№	Составные части	Кол-во
1	Фиксированная дверь	2	8	Винт ST4x8	8
2	Подвижная дверь	2	9	Дренаж	1 комплект
3	рельса	1	10	№5 дверные ручки	2 комплекта
4	Поддон	1			
5	Сливной шланг	1			
6	Дюбель	10			
7	Винт ST4x30	10			

Пошаговая Установка:

1. Установка поддона
2. Сборка корпуса ванны
3. Маркировка и сверление
4. Установка корпуса кабины
5. Установка подвижной двери
6. Проверка и регулировка
7. Уплотнитель

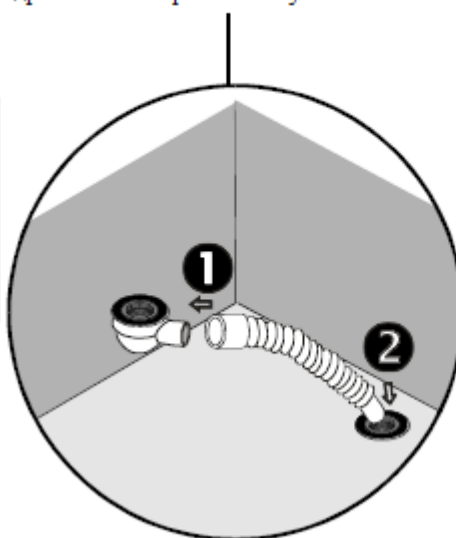
Установка поддона



1. Поместите большой конец шланга сливной трубы в сливной сгиб.
2. Вставьте малый конец сливного шланга в дренажное отверстие в полу.

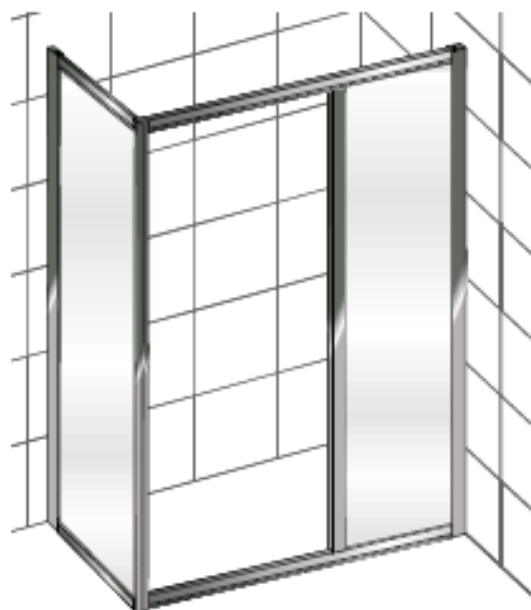
Примечания:

1. Это применимо для установки и регулировки низа поддонов для других видов душевых кабин.
2. Внутренний диаметр дренажной трубы должен быть больше, чем внешний диаметр сливного шланга. Иначе вода может вытекать.



Сборка корпуса

Примечание: это применяется для установки корпуса других видов душевых кабин.



сборка корпуса TS-630



1. Используйте 4 винта ST4x40 и 2 винта ST4x10 для фиксации 2 рельсов к фиксированной двери.



2. Используйте 4 винта ST4x40 для фиксации боковой фиксированной двери к фиксированной двери. Установите самофиксирующийся алюминиевый профиль на алюминиевую колонну.

самофиксирующийся
алюминиевый профиль

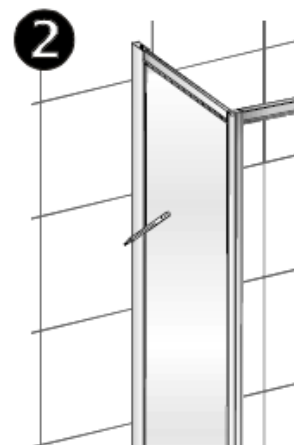
Маркировка и сверление

Примечание: это применяется для маркировки и сверления других видов душевых кабин.



Маркировка и сверление для TS-630

1. Поместите собранный корпус кабины на низ поддона. При помощи отвеса проверьте, перпендикулярен ли корпус ванны к низу поддона.

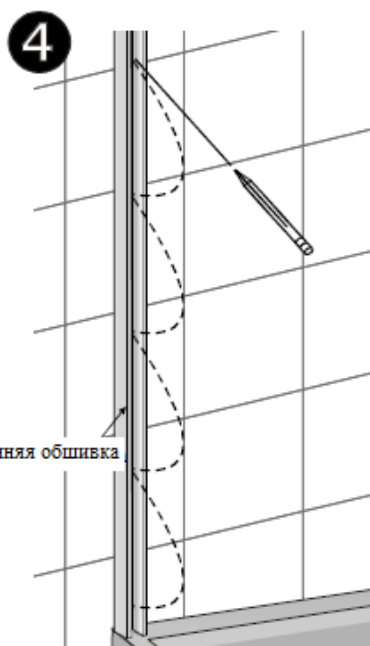


2. Отметьте карандашом прямую линию вдоль двух сторон внутренней обшивки.

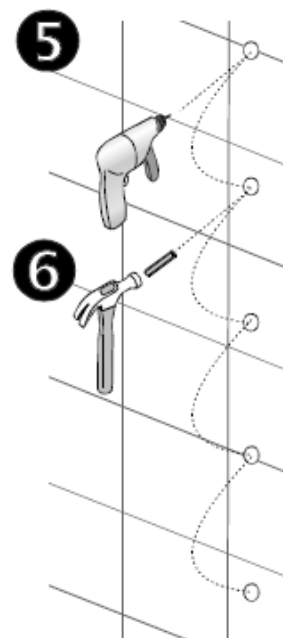
Внутренняя обшивка



3. Выньте внутреннюю обшивку из бокового профиля



4. Придвиньте внутреннюю обшивку к стене. Отметьте карандашом на стене отверстия внутренней обшивки.



5. Сделайте 5 отверстий ф 8 на каждой стороне в стене.

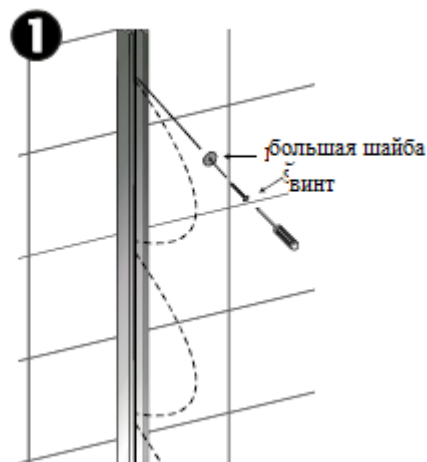
6. Вкрутите 10 дюбелей в отверстия ф8 в стене на каждой стороне.

Установка корпуса кабины

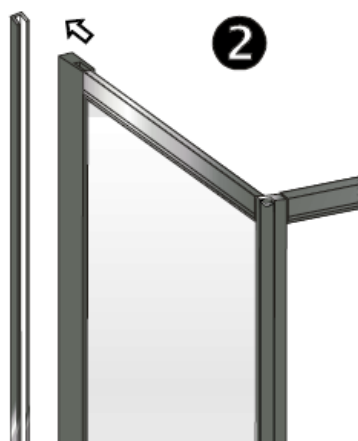
Примечание: это применяется для установки корпуса кабины других видов душевых кабин.



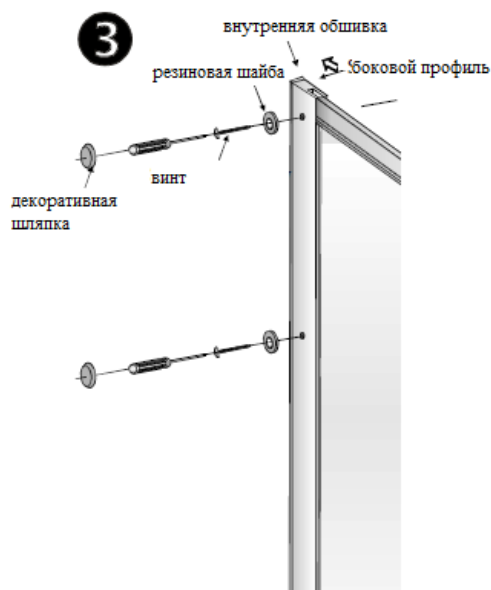
Установка и регулировка корпуса кабины TS-630



1. Используйте 8 винтов ST4x30 и большую шайбу ф 4 для фиксации двух внутренних обшивок на стену на каждой стороне.



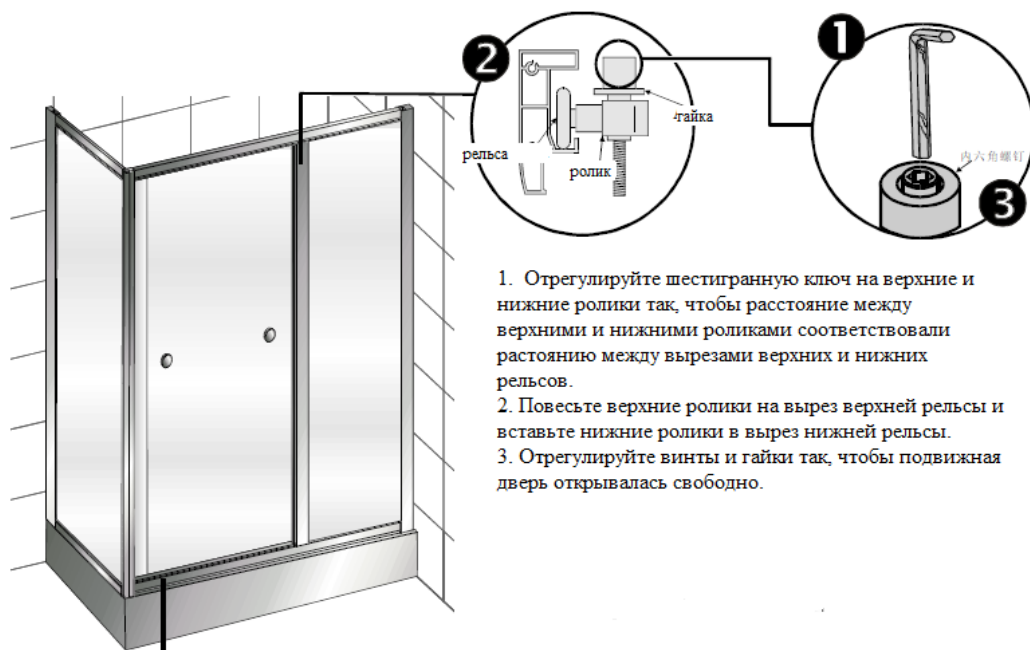
2. Поместите собранный корпус кабины на низ поддона так, чтобы 2 боковых профиля поймали 2 внутренние обшивки.



3. Используйте 6 винтов ST4x10 и резиновые шайбы для фиксации внутренних обшивок к боковым профилям. Закрепите декоративную шляпку.

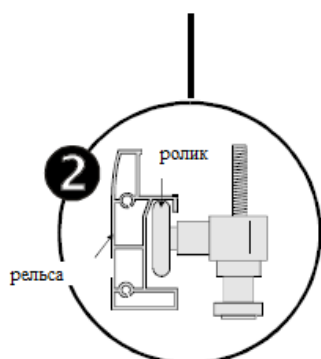
Установка подвижной двери.

Примечание: это применяется для установки подвижной двери других видов душевых кабин.

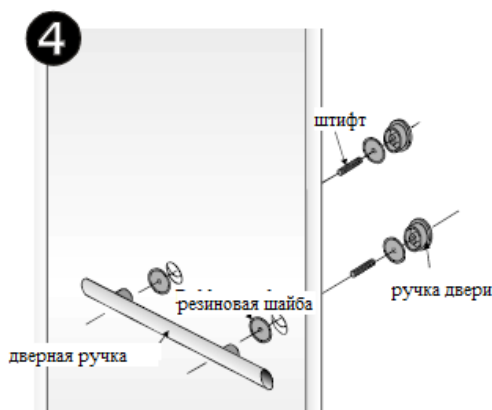


1. Отрегулируйте шестигранную ключ на верхние и нижние ролики так, чтобы расстояние между верхними и нижними роликами соответствовало расстоянию между вырезами верхних и нижних рельсов.
2. Повесьте верхние ролики на вырез верхней рельсы и вставьте нижние ролики в вырез нижней рельсы.
3. Отрегулируйте винты и гайки так, чтобы подвижная дверь открывалась свободно.

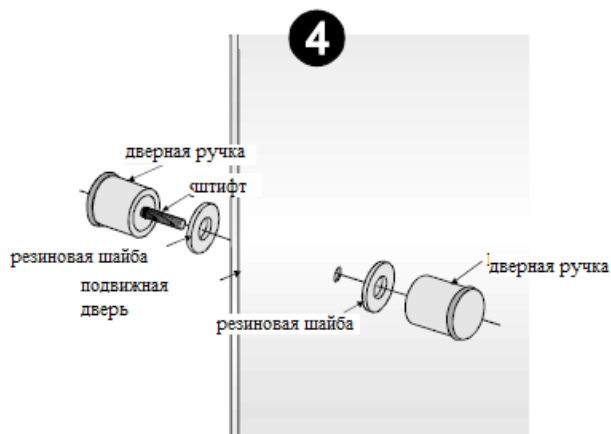
Установка и регулировка подвижной двери TS-630



Установка и регулировка нижнего ролика



4. Прикрепите дверную ручку к подвижной двери. (Это применимо для моделей TS-630 и TS-653)



4. Установите 2 дверные ручки на 2 отверстия подвижной двери. (Это применимо только для моделей TS-646 и TS-647)

Проверка и регулировка

Примечание: это применяется для проверки и регулировки других видов душевых кабин.



После установки, проверьте, что корпус душевой кабины вертикален и подвижная дверь открывается свободно. Отрегулируйте ролики и боковой профиль, чтобы убедиться, что подвижная дверь открывается свободно.

Установка и регулировка TS-630

Уплотнитель Примечание: это применимо для других видов душевых кабин.

Уход и эксплуатация:

1. Избегайте засорения сливного отверстия посторонними предметами.
2. Для ухода за кабиной никогда не пользуйтесь кислотосодержащими и спиртосодержащими средствами, а также органическими растворителями (спиртом, аммиаком, ацетоном и т.п.)
3. Для ухода за лакированными деталями электроблока пользуйтесь мягкой хлопковой тканью. Никогда не применяйте для этого никаких грубых материалов.
4. Если к стеновым панелям или опорам кабины прилипли какие-либо посторонние предметы, удалите их при помощи мягкой ткани и небольшого количества моющего средства или зубной пасты.
5. Легкие царапины и следы от сигарет можно удалить, отполировав их сначала при помощи наждачной бумаги типа #1200, а затем обработав наждачной бумагой типа #2000 и воды. В конце воспользуйтесь полирующим средством (или зубной пастой) и мягкой тканью.
6. Приняв душ и закончив процедуры, всегда открывайте двери кабины, иначе скопившийся пар и вода, оставленные внутри нее на долгое время, приведут к образованию плесени и неприятного запаха.

Меры предосторожности



<p>Не позволяйте детям или людям с ограниченными возможностями пользоваться устройством без присмотра.</p>	<p>Никогда не взбирайтесь на крышу кабины и не вешайте тяжелые предметы.</p>	<p>Во избежание повреждения кабины избегайте ударов твердыми предметами.</p>
		
<p>Во избежание пожара или повреждения никогда не оставляйте непогашенную сигарету вблизи от поддона, избегайте попадания пепла от сигареты на поверхность изделия.</p>	<p>Будьте осторожны, не споткнитесь – поддон выше пола.</p>	<p>Не кладите руки в зазор между дверью и кабиной.</p>
		
<p>Обычно на поверхности присутствует мыльная пена, будьте осторожны, не поскользнитесь.</p>	<p>Обеспечивайте достаточное проветривание изделия после каждого использования во избежание возникновения неприятных запахов и плесени.</p>	<p>Для очистки используйте нейтральные средства и мягкую ткань. Никогда не используйте кислотосодержащие средства, спирт, аммиак и т.п.</p>
		
<p>Для удаления накипи используйте зубную пасту и мягкую ткань.</p>	<p>Если герметик отошел, возможна протечка воды. Нанесите герметик заново.</p>	<p>Следите за чистотой изделия во избежание засорения сливного отверстия волосами, грязью и т.п.</p>