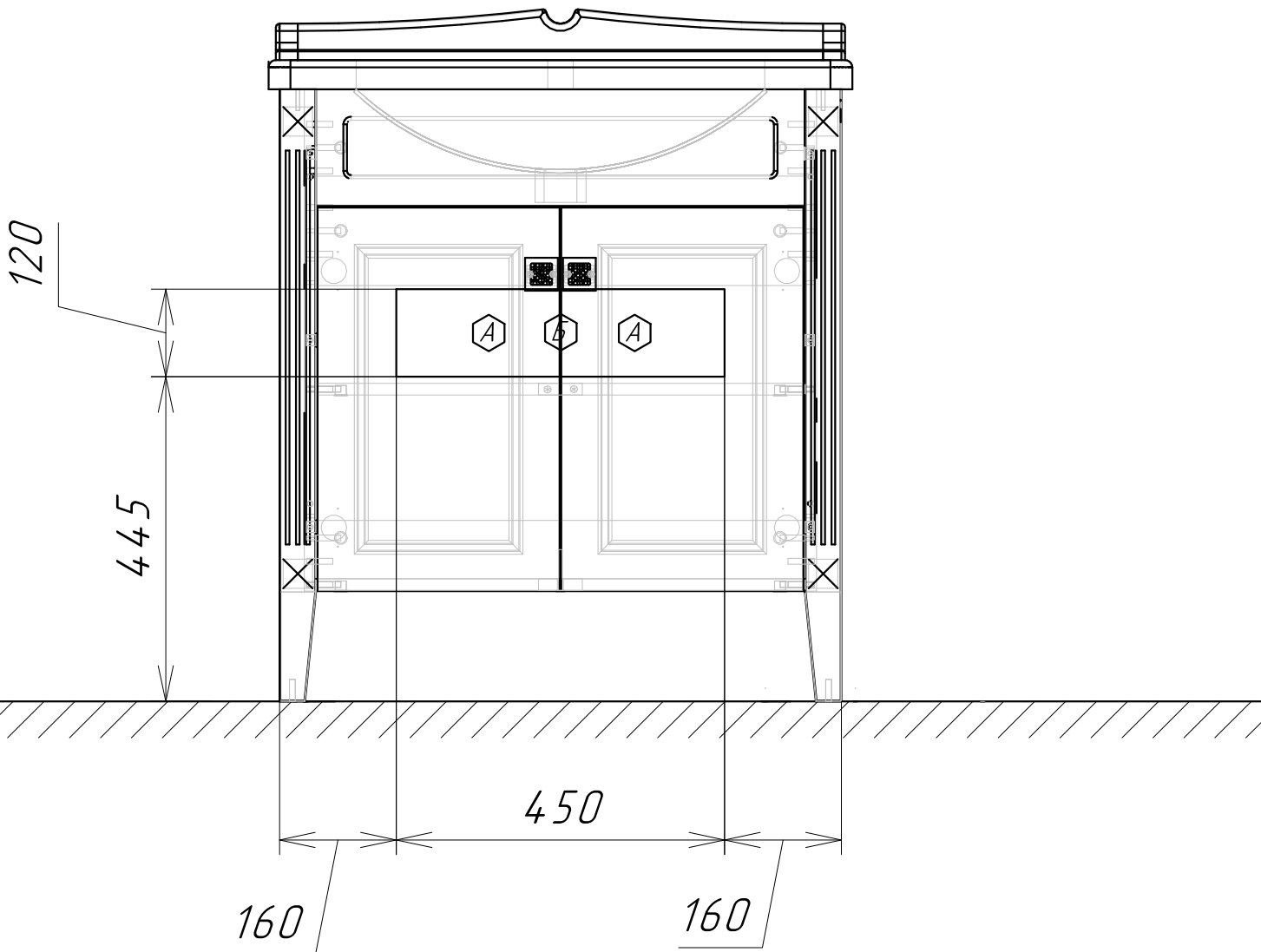


Информация для монтажа изделия

Палермо 80



A - место подвода труб водоснабжения

B - место подвода труб канализации