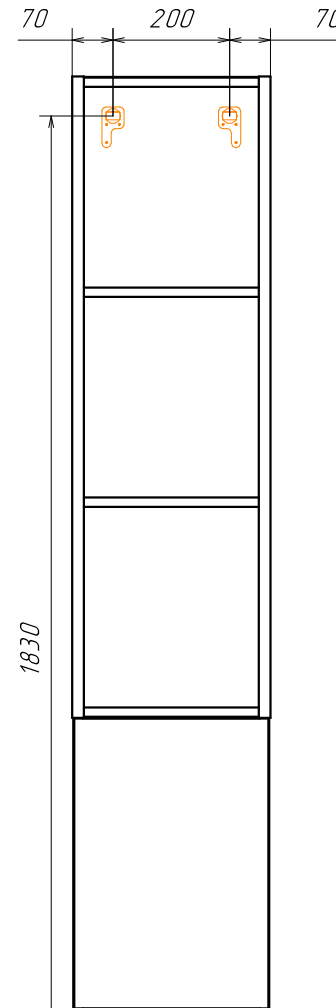
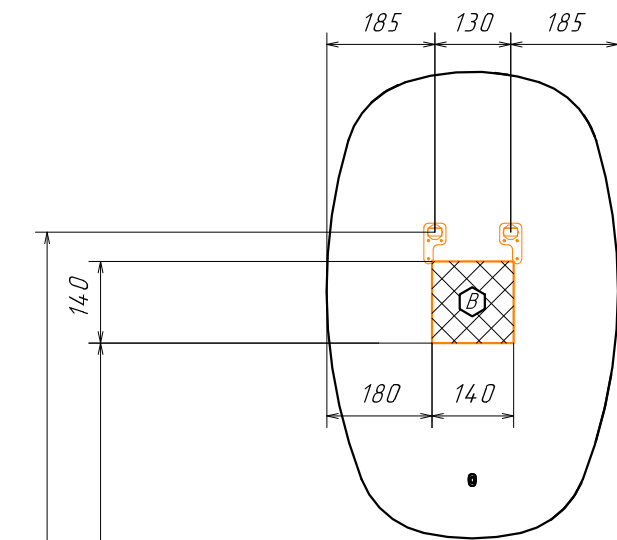
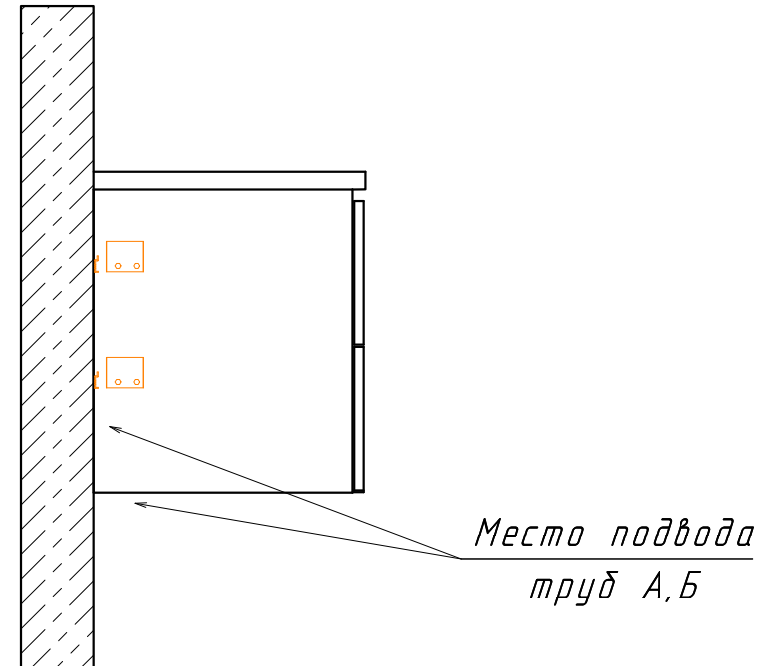
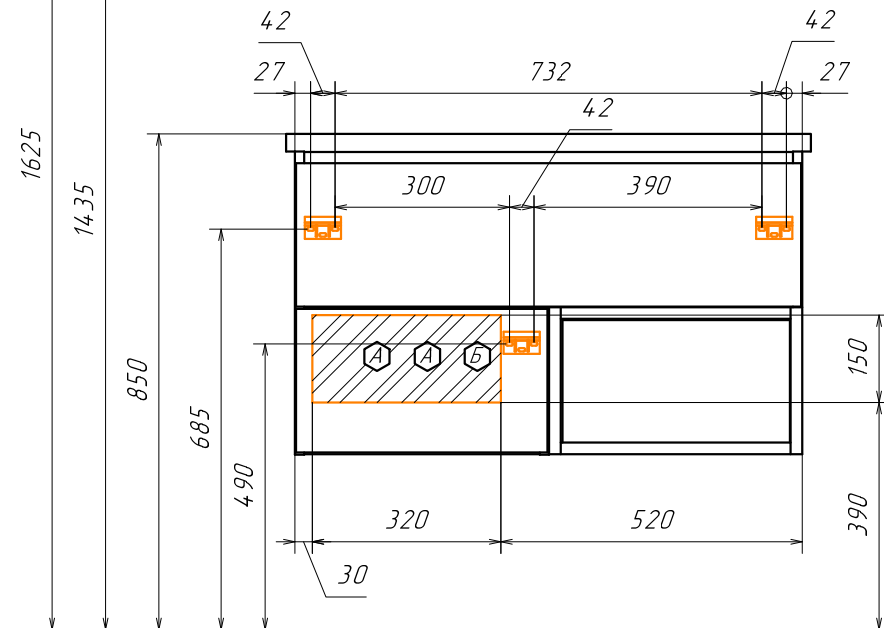


Информация для монтажа комплекта

МАЛЬМЕ 90



В тумбе предусмотрена возможность заднего и нижнего подвода труб водоснабжения и канализации



ⓐ - место подвода труб водоснабжения
ⓑ - место подвода труб канализации

ⓑ - место вывода электрического провода
(для дополнительного освещения)

▨ ▩ - диапазоны допустимого подвода