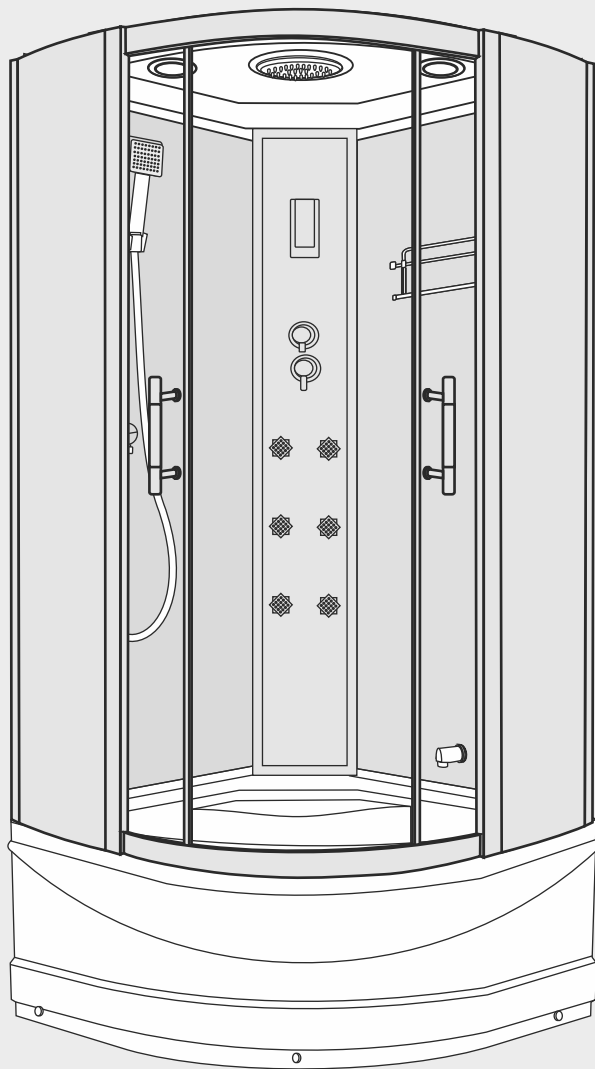


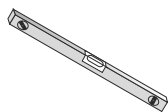
COMFORTY

Паспорта душевых кабин

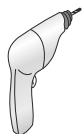


COMFORTY 22/30/011/017

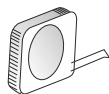
Инструкция по эксплуатации



Уровень



Дрель



Рулетка

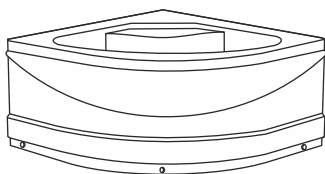
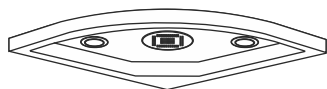


Крестообразная отвертка

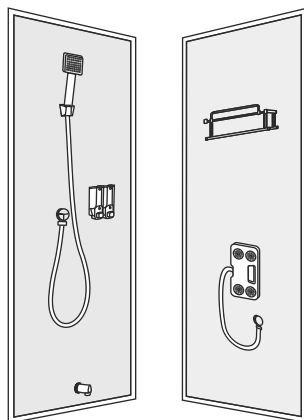


Гаечный ключ

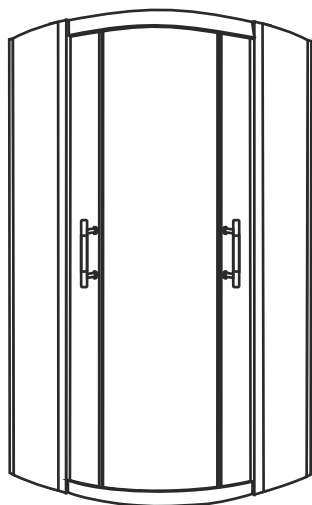
Комплектация



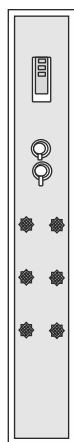
1



2



3



4

- 1 - Поддон, крыша
- 2 - Правая/левая задняя стенка
- 3 - Дверной блок
- 4 - Центральная панель

* Душевая стойка
 Диспенсер
 Массажер
 входит только
 в состав д/к
 011/017

Подготовка помещения.

Установка боксов и душевых кабин производится до монтажа другого оборудования (см. Рис.1)

НЕПРАВИЛЬНО!

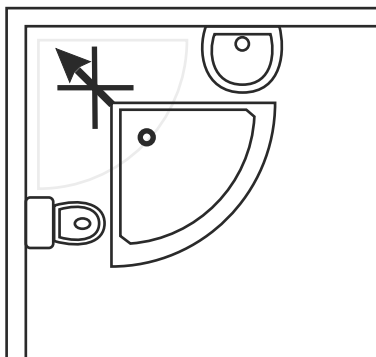


рис.1

Помещение для сборки кабин и боксов, а так же место для установки г/м изделий должно быть очищено от посторонних предметов, строительного мусора и пыли, от чистоты места во многом зависит качество сборки и дальнейшие сроки качественной работы устанавливаемого оборудования.

В целях безопасности людей, сохранности оборудования, получения качественной и правильной сборки, во время установки г/м изделий любые другие работы **НЕ ДОПУСКАЮТСЯ**.

Для проведения тех. обслуживания г/м ванн, боксов и душевых кабин необходимо обеспечить доступ к узлам изделия путем смещения изделия от стен или угла ванной комнаты, в связи с этим рекомендуется другое оборудование ванной комнаты устанавливать на расстояниях, указанных на Рис. 2.

ПРАВИЛЬНО!

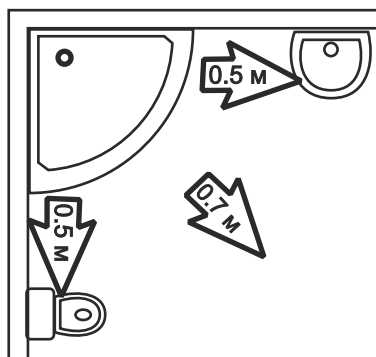


рис.2

В случае если другое оборудование установлено вплотную к изделию, то демонтаж и последующая установка данного оборудования для проведения тех. обслуживания производится за счет или силами заказчика.

Если размеры помещения или особенности планировки не позволяют обеспечить доступ к узлам изделия, то установка в таких случаях невозможна, см. Рис. 3.

НЕПРАВИЛЬНО!

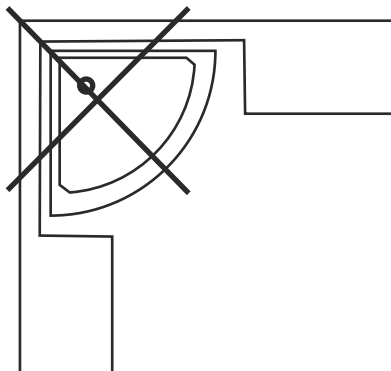
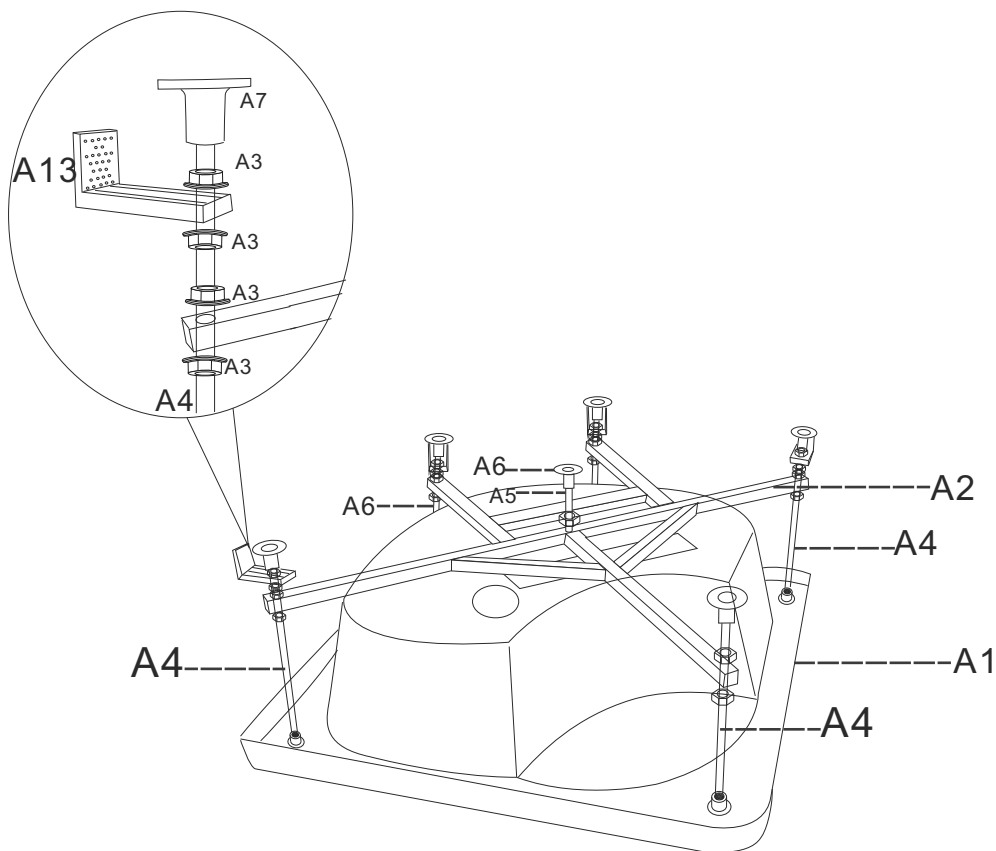


рис.3

1. Сборка изделия с герметизацией швов (душевые кабины и боксы).
2. Установка изделия.
3. Подключение изделия к канализации.
4. Подключение штатного смесителя к водоснабжению.
5. Подключение изделия, а также встроенных в него сервисных функций, к электросети.
6. Проверка изделия на герметичность, проверка работы гидромассажа, тестирование изделия на всех рабочих режимах.
7. Оформление гарантийного талона.

 X1 Поддон	 X1 Рама	 X19 Гайка	 40cm X3 Шпилька	 12cm X1 Шпилька
 15cm X2 Шпилька	 X6 Пластик.опора	 X4 Пластик.фикс.		

* для душевой кабины 22

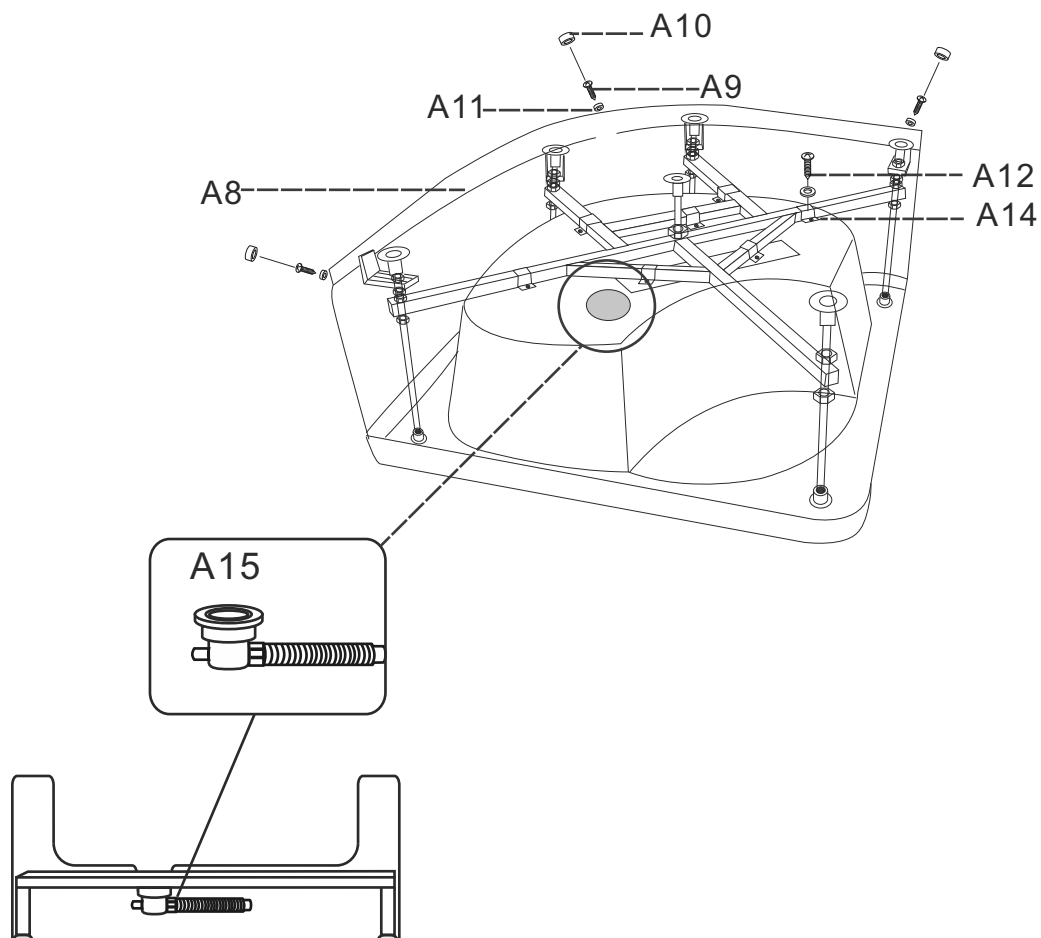









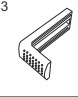
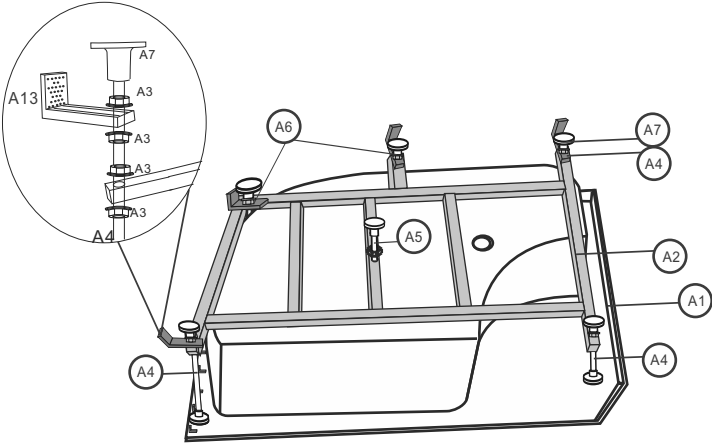
* для душевой кабины 011/017








 X27 Гайка	 47cm X5 Шпилька	 39cm X1 Шпилька	 15cm X3 Шпилька	 10cm X1 Шпилька	 X8 Пластик.опора	 X4 Пластик.фикс.
---	---	---	---	---	--	---

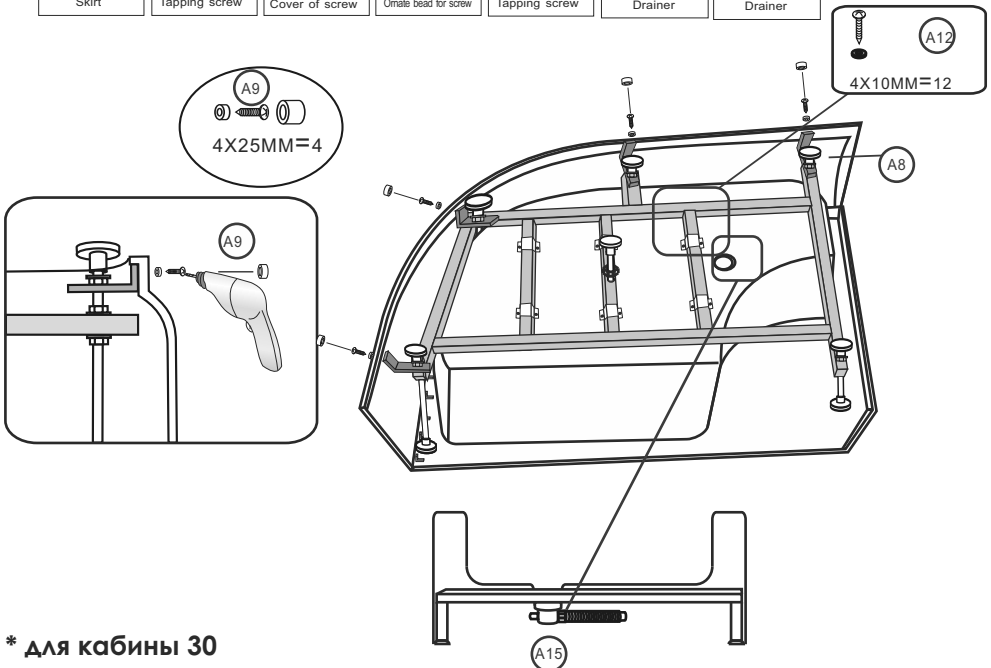
* для душевых кабин 017/011 может отличаться кол-во и размер саморезов.

<p>A8</p>  <p>X1</p>	<p>A9</p>  <p>M4X25 X4</p>	<p>A10</p>  <p>X4</p>	<p>A11</p>  <p>X4</p>
<p>Экран</p>	<p>Саморез</p>	<p>Декор.заглушка</p>	<p>Прокладка заглушки</p>
<p>A12</p>  <p>M4X10 X12</p>	<p>A14</p>  <p>X6</p>	<p>A15</p>  <p>X1</p>	
<p>Саморез</p>	<p>Фикс.скоба</p>	<p>Сифон</p>	

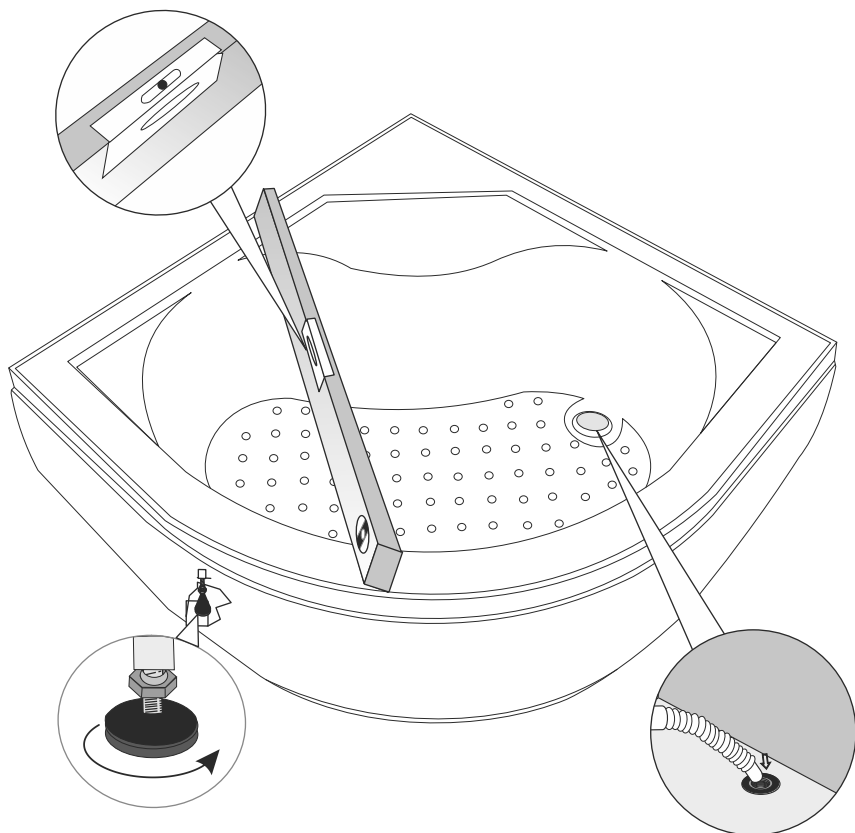
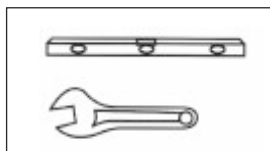


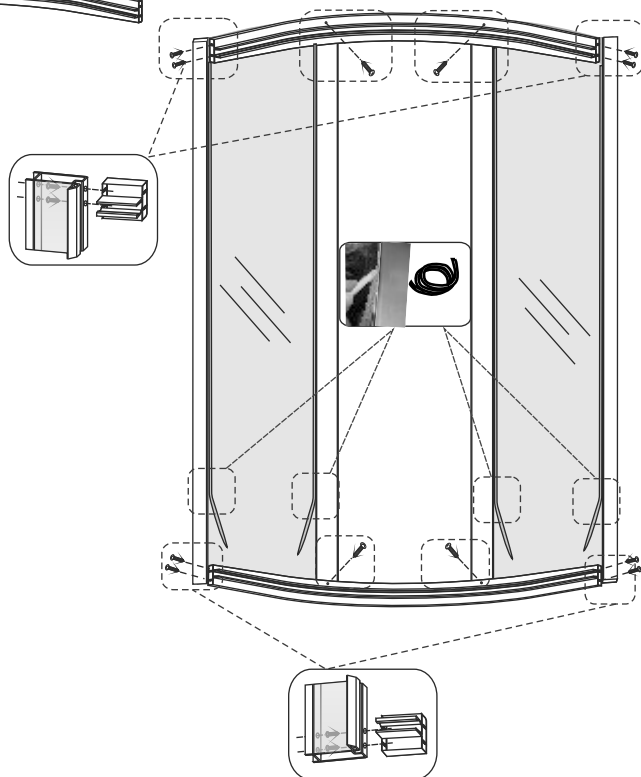
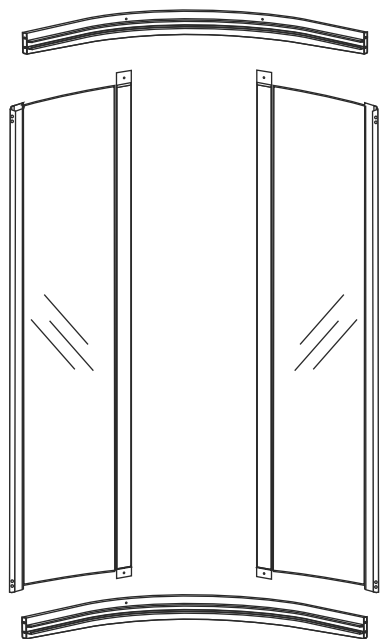
A1  X1 Tray	A2  X1 Stainless steel stand	A3  X15 Nut	A4  40cm X3 Screw rod	A5  12cm X1 Screw rod	A6  15cm X2 Screw rod
A7  X6 Plastic foot	A13  X4 Plastic-7 corner				

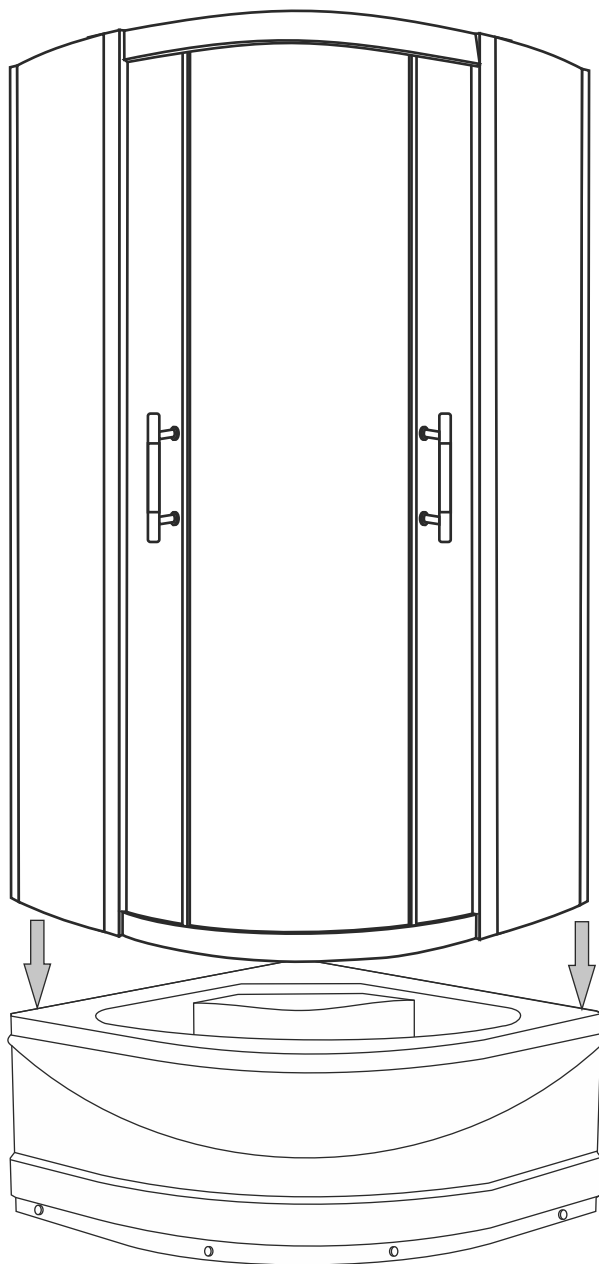
A8  X1 Skirt	A9  M4X25 X4 Tapping screw	A10  X4 Cover of screw	A11  X4 Ornate bead for screw	A12  M4X10 X12 Tapping screw	A14  X6 Drainer	A15  X1 Drainer
--	--	--	---	--	---	---

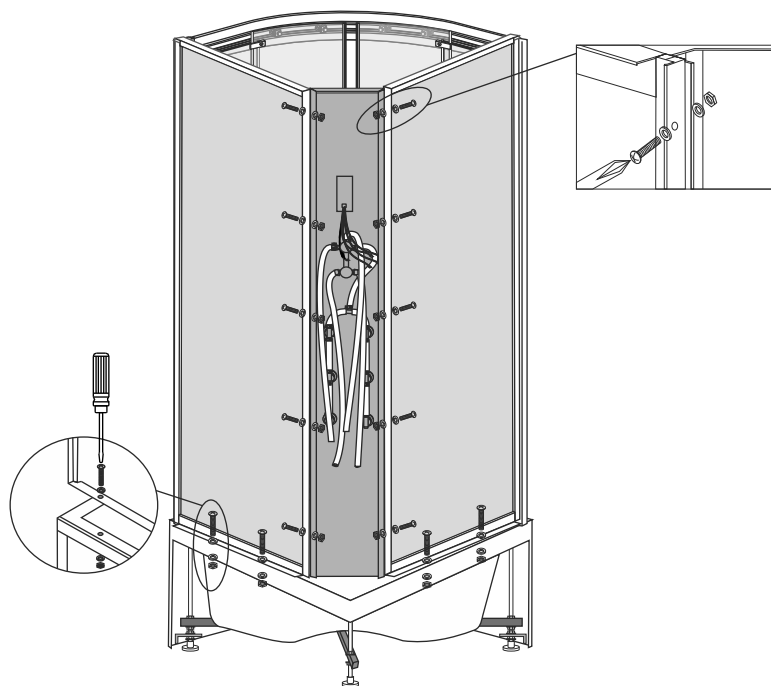
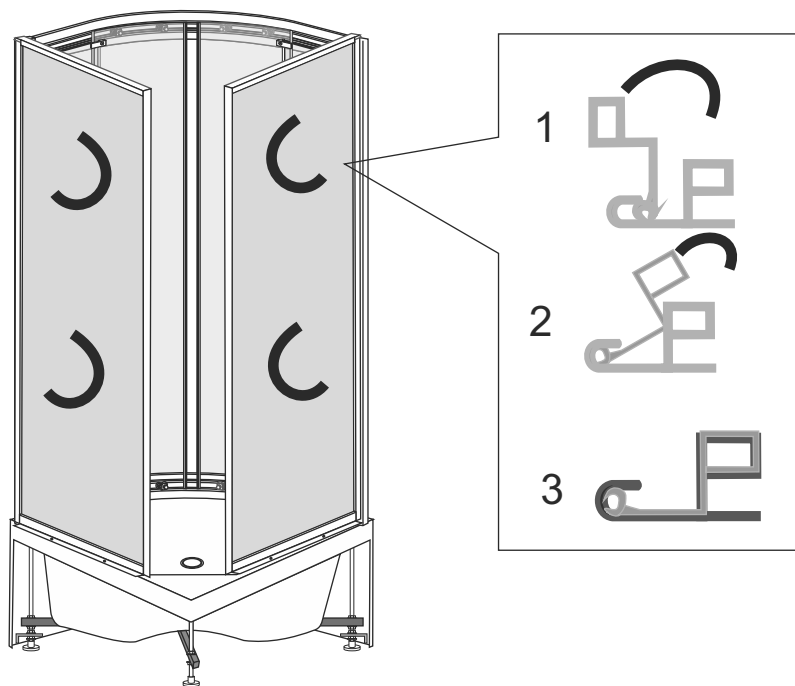


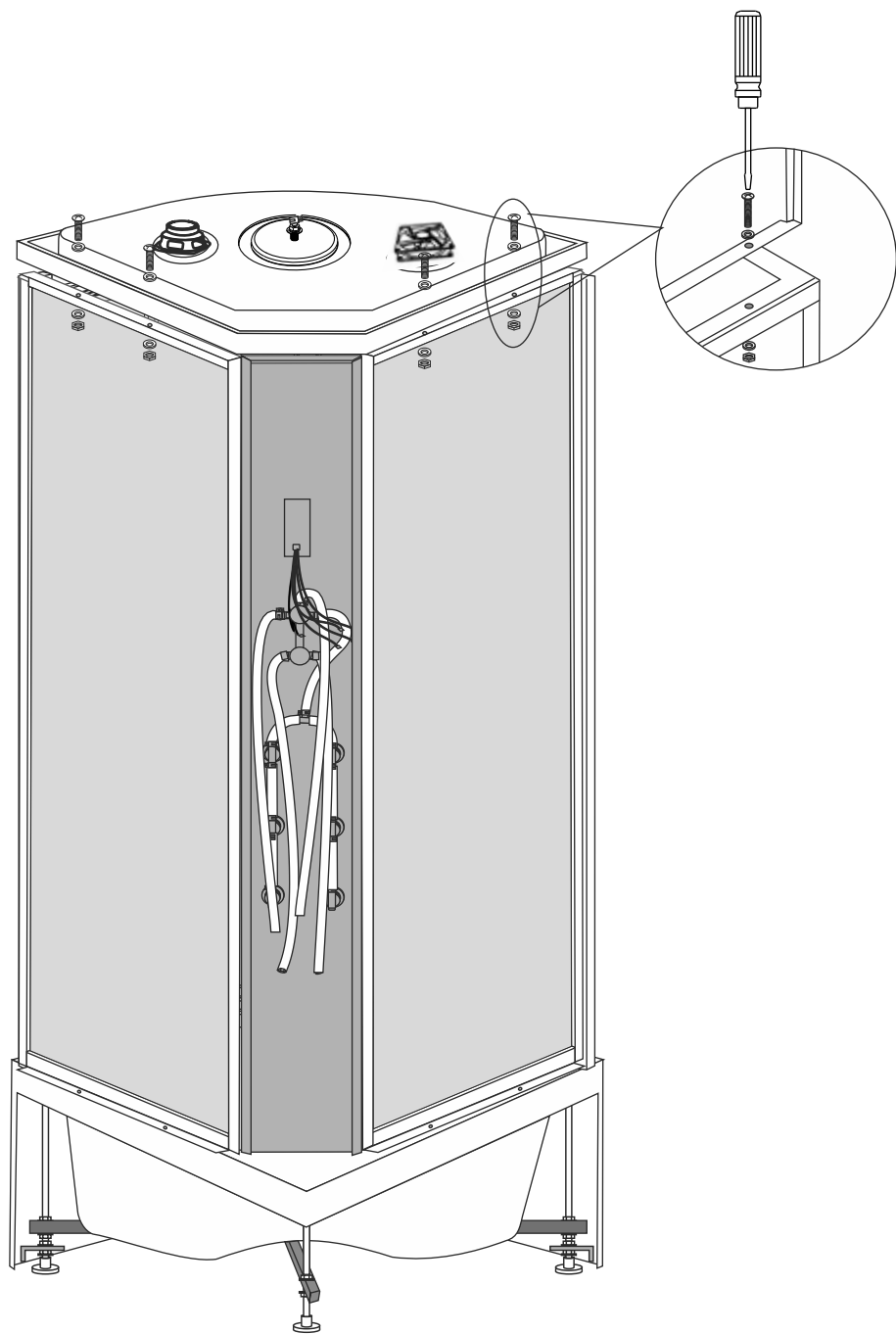
* для кабины 30

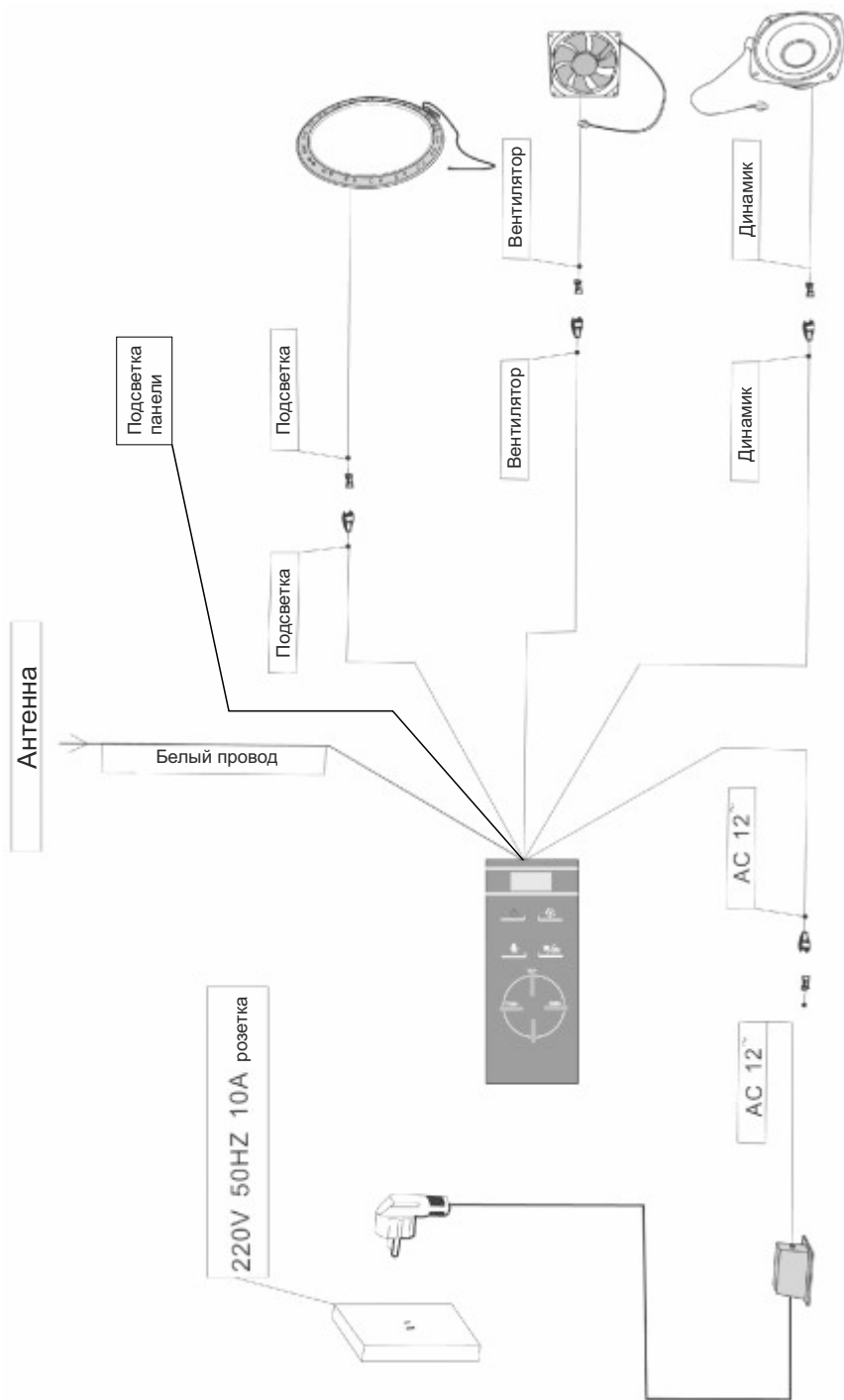


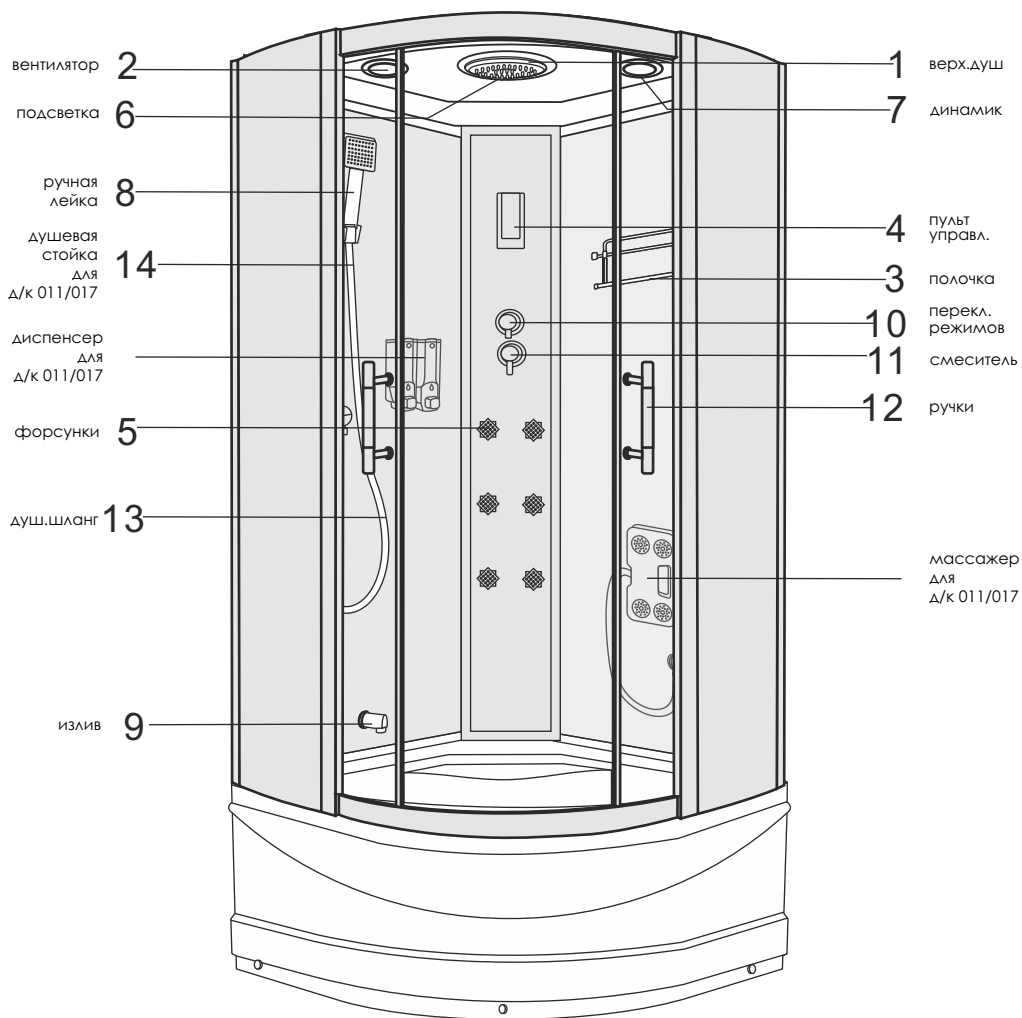












УСЛОВИЯ ГАРАНТИИ

При соблюдении условий эксплуатации, указанных в данной инструкции (дата покупки указывается в гарантийном талоне, заверенном печатью).

Гарантийное обслуживание производится только в тех случаях, когда у клиента имеется правильно заполненный гарантийный талон и оригинал квитанции (чека) с указанием даты покупки.

Гарантия на отсутствие заводских дефектов составляет 1 год (определяется по дате указанной в акте о продаже душевой кабины и отметке в гарантийном талоне).

ГАРАНТИЯ НЕ РАСПРОСТРАНЯЕТСЯ

- На работы, выполненные сторонними организациями или покупателем самостоятельно
- На товар в целом или комплектующие, пришедшие в негодность вследствие неквалифицированного монтажа или ремонта самим покупателем или третьими лицами
- На товар, имеющий видимые механические повреждения, не выявленные в момент получения товара
- На дефекты, связанные с неправильной эксплуатацией или небрежным обращением с изделием
- На дефекты, возникшие в результате перепадов напряжения в электрической сети
- На дефекты, возникшие в результате перепадов давления воды при внесении изменений в конструкцию изделия
- На лампы, стекла, предохранители

Наименование товара _____

Модель _____

Дата продажи _____

Продавец _____

Адрес продавца _____

Подпись продавца _____

МП

Наименование организации, производившей установку _____

Дата установки _____

Подпись представителя организации, производившей установку _____