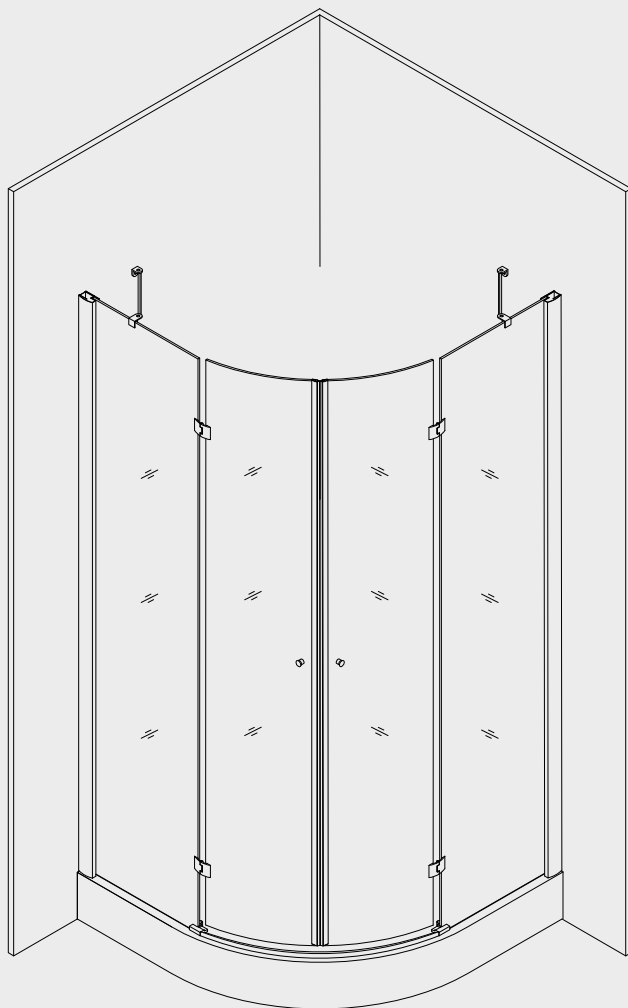


COMFORTY

Паспорт душевого ограждения



COMFORTY

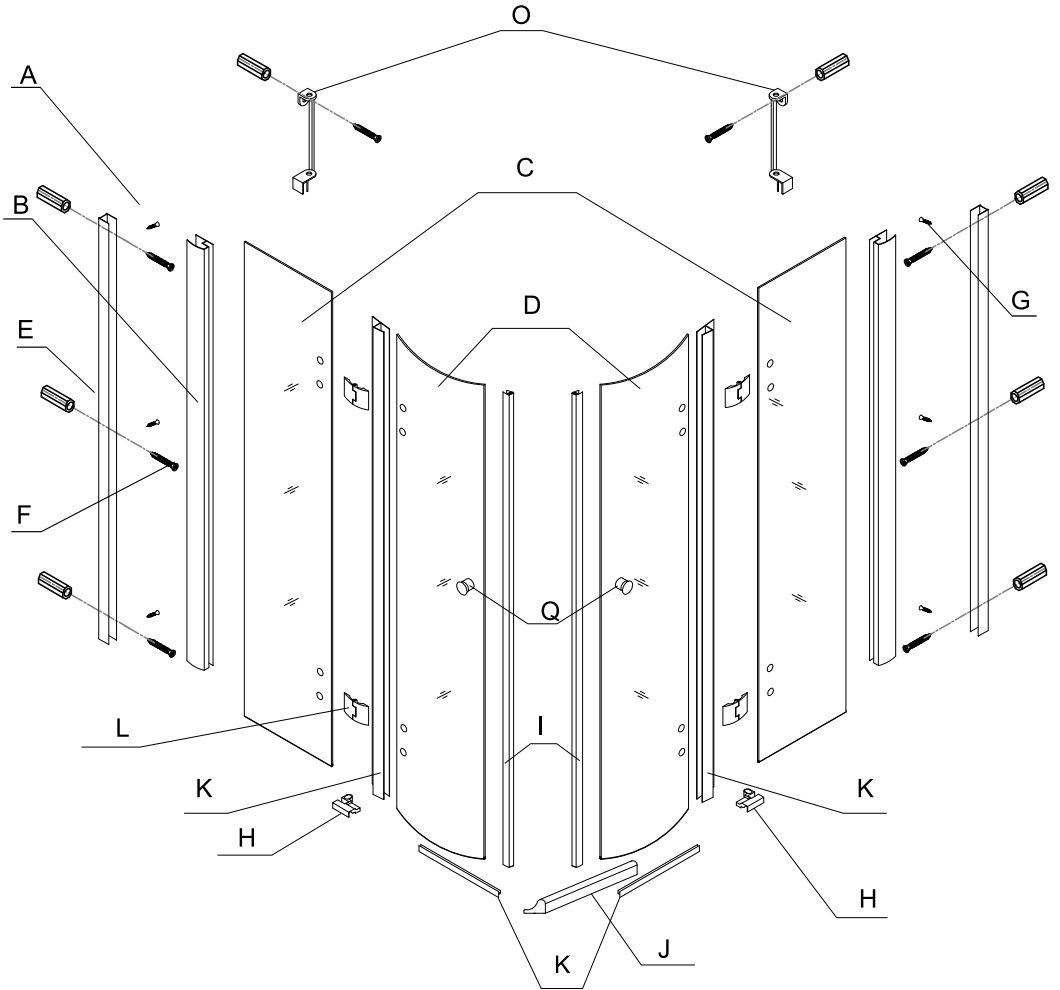
A-27 габариты: 900*900*2050

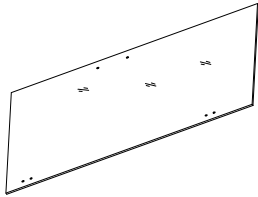
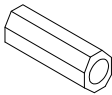
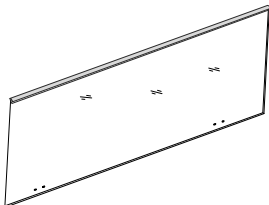
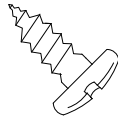
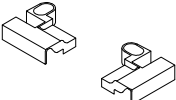
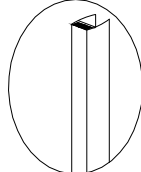
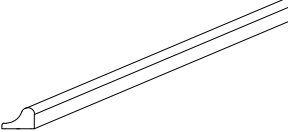
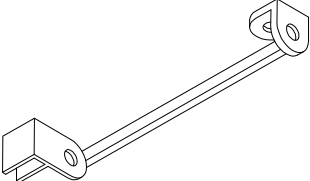
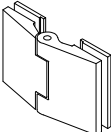
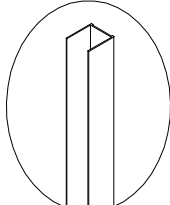

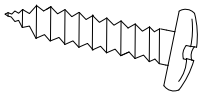
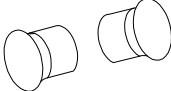
B-28 габариты: 900*900*1950

B-29 RIL габариты: 800*1000*1950

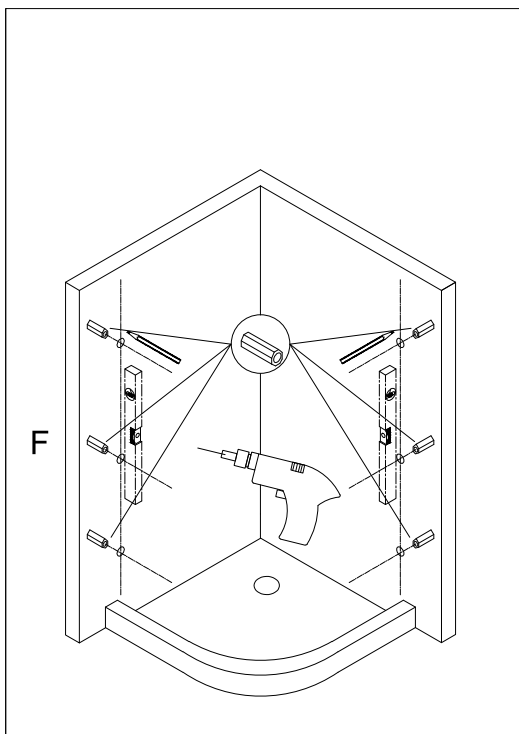
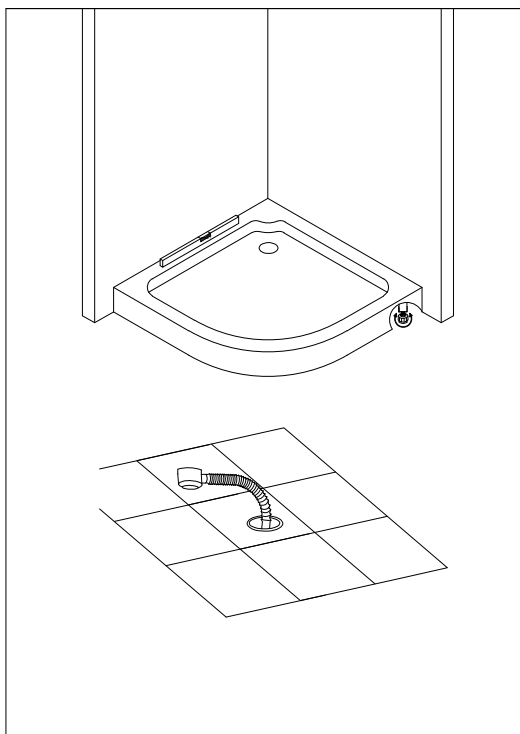
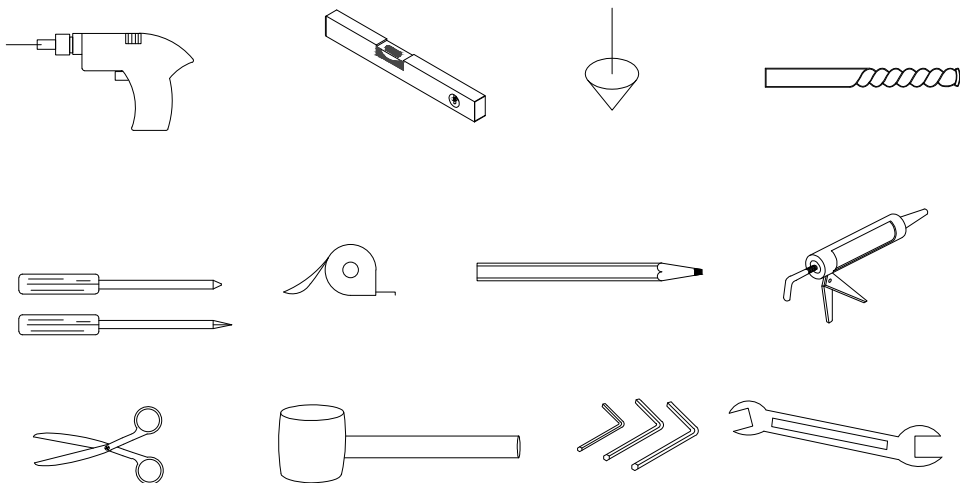
B-30 габариты: 900*900*2050

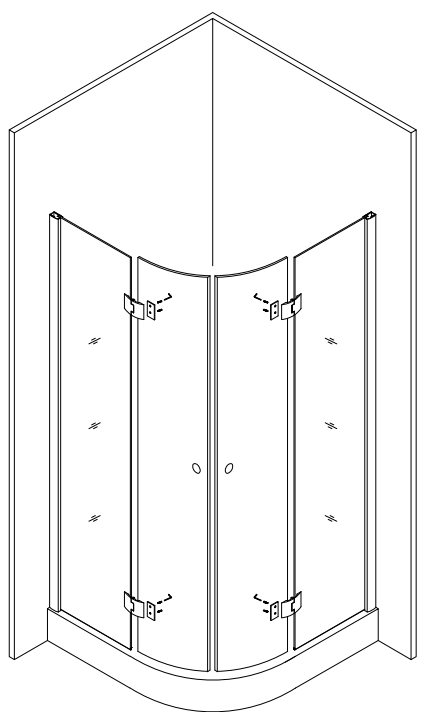
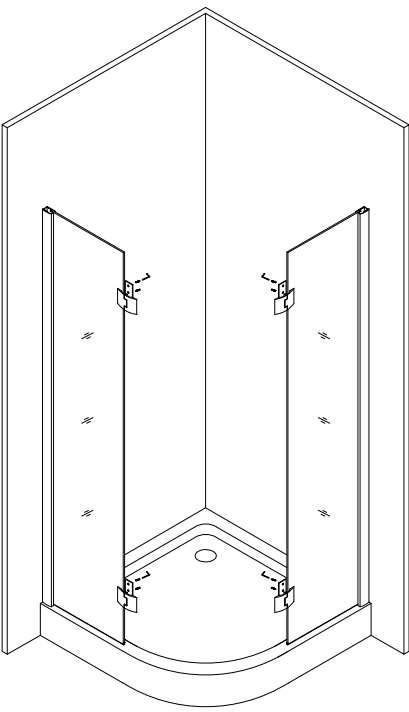
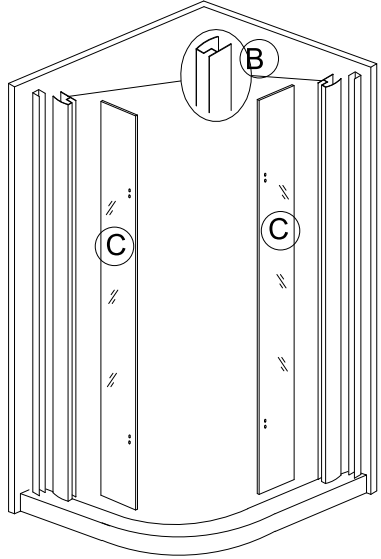
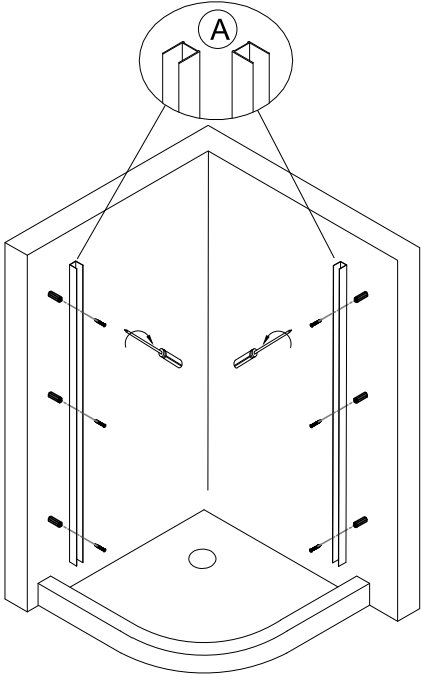
Инструкция по эксплуатации

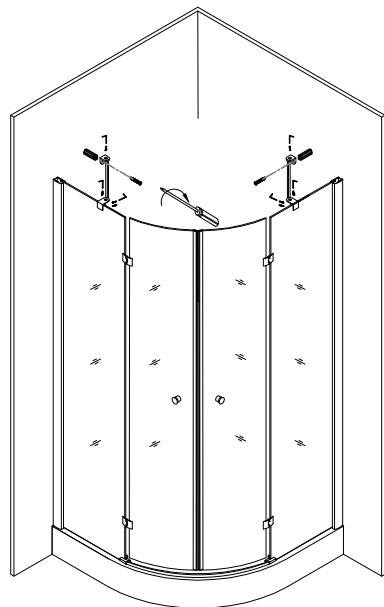
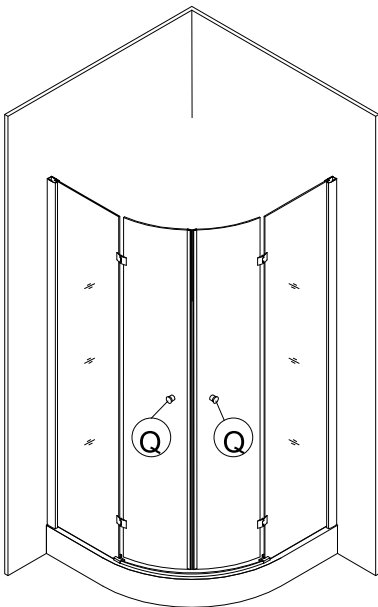
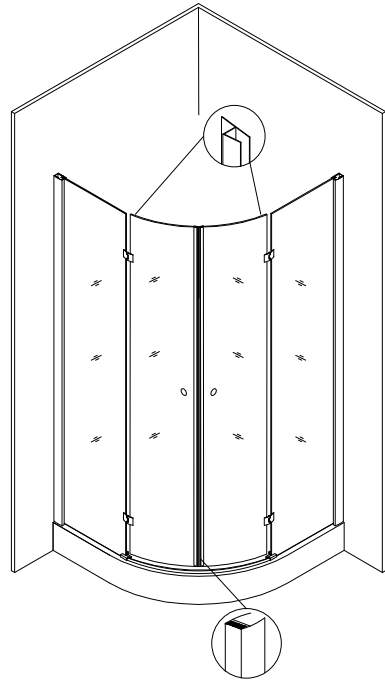
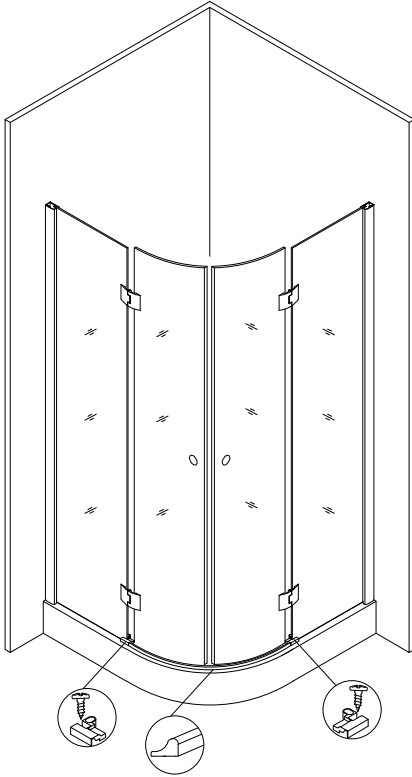


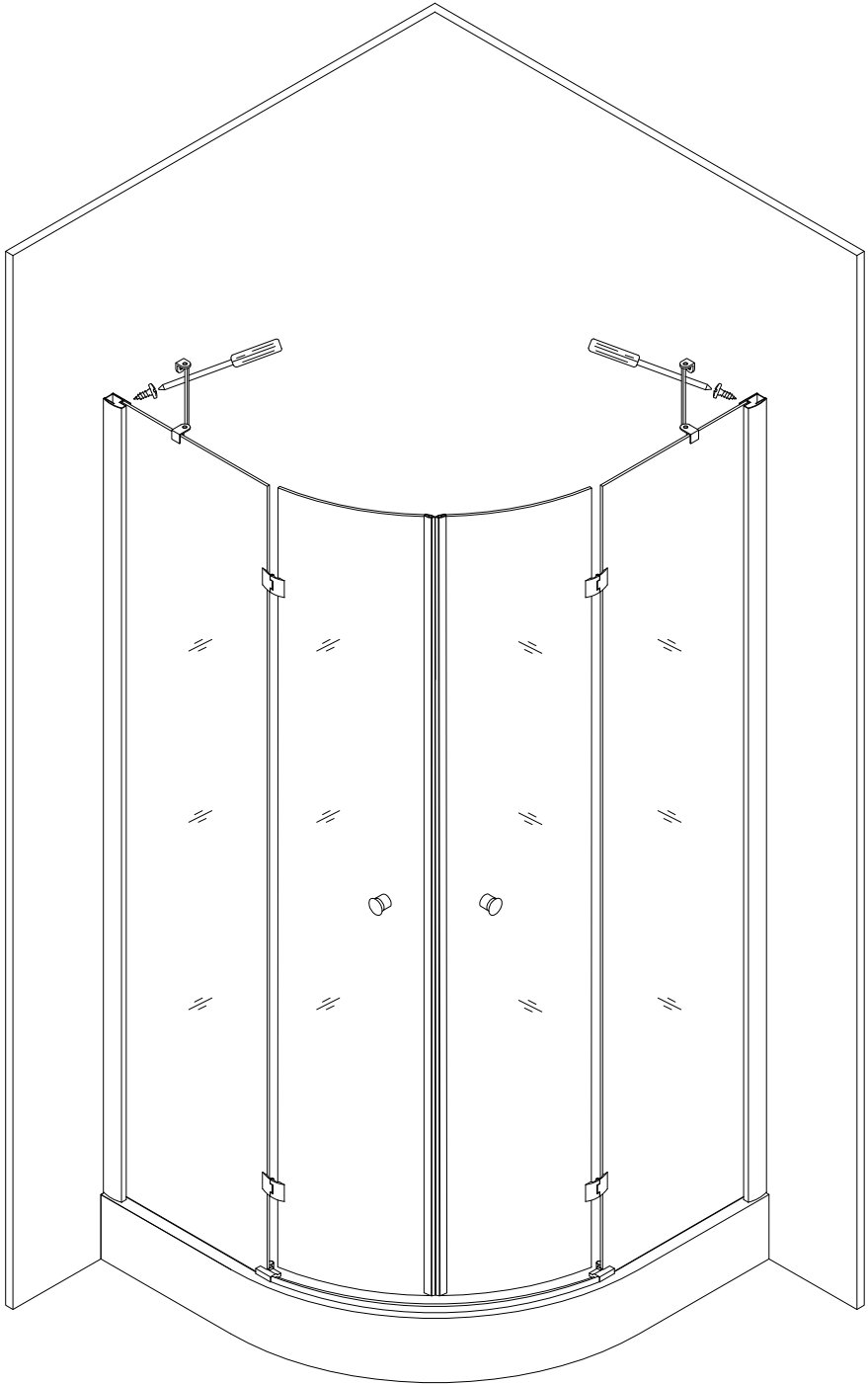
		
стекло двери	пластиковый дюбель	недвижимое стекло с вертикальным профилем
		
шуруп	фиксатор недвижимого стекла нижний	магнитный профиль
		
молдинг	фиксатор недвижимого стекла верхний	петли
		
профиль монтажный *	уплотнитель	шуруп
		
		ручки

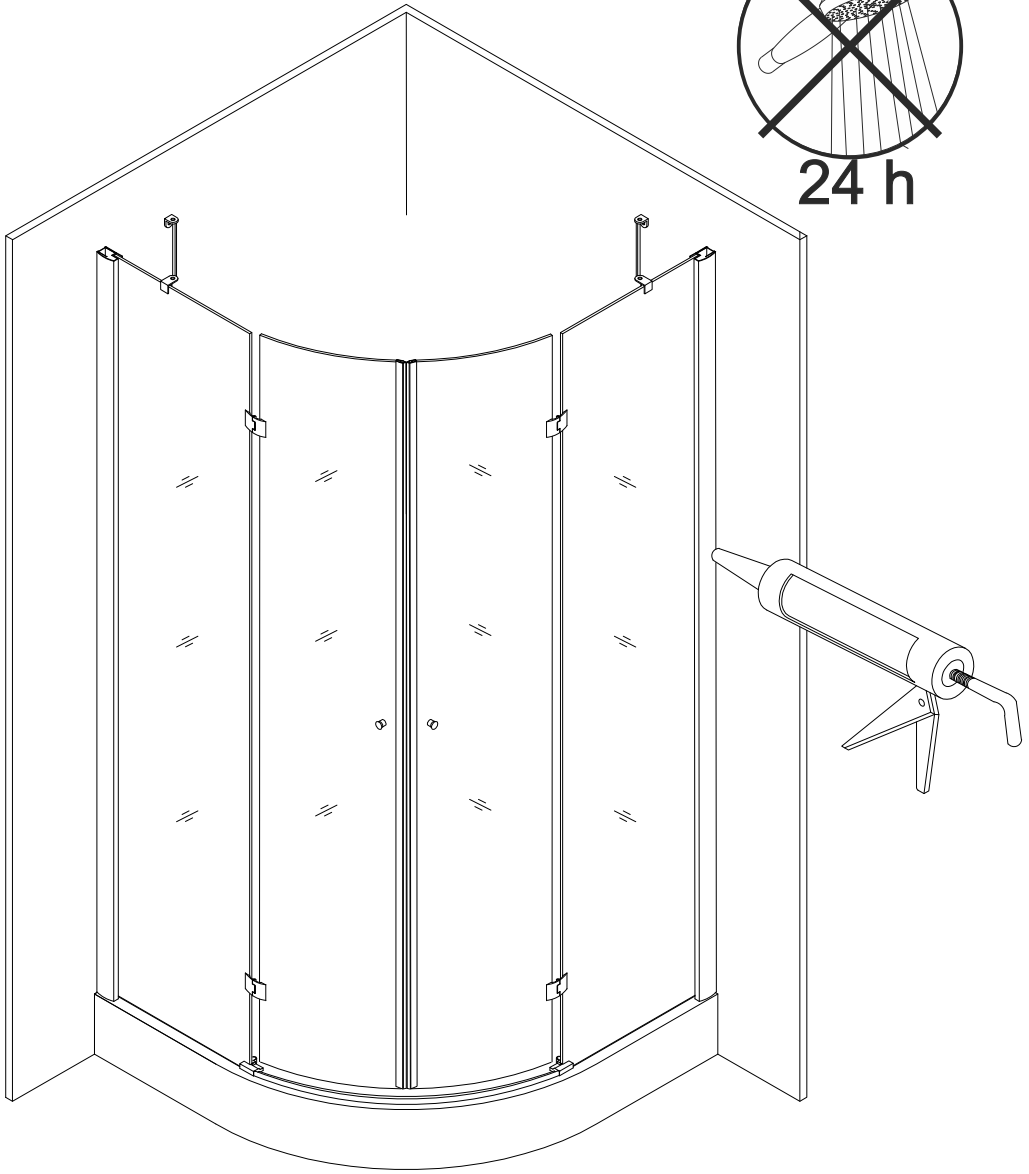
для душевых ограждений 28, 29, 30 *











УСЛОВИЯ ГАРАНТИИ

При соблюдении условий эксплуатации, указанных в данной инструкции (дата покупки указывается в гарантийном талоне, заверенном печатью).

Гарантийное обслуживание производится только в тех случаях, когда у клиента имеется правильно заполненный гарантийный талон и оригинал квитанции (чека) с указанием даты покупки.

Гарантия на отсутствие заводских дефектов составляет 1 год (определяется по дате указанной в акте о продаже душевой кабины и отметке в гарантийном талоне).

ГАРАНТИЯ НЕ РАСПРОСТРАНЯЕТСЯ

на работы, выполненные сторонними организациями или покупателем самостоятельно на товар в целом или комплектующие, пришедшие в негодность вследствие неквалифицированного монтажа или ремонта самим покупателем или третьими лицами

на товар, имеющий видимые механические повреждения, не выявленные в момент получения товара

на дефекты, связанные с неправильной эксплуатацией или небрежным обращением с изделием

на дефекты, возникшие в результате перепадов напряжения в электрической сети

на дефекты, возникшие в результате перепадов давления воды

при внесении изменений в конструкцию изделия

на лампы, стекла, предохранители

Наименование товара _____

Модель _____

Дата продажи _____

Продавец _____

Адрес продавца _____

Подпись продавца _____

МП

Наименование организации, производившей установку _____

Дата установки _____

Подпись представителя организации, производившей установку _____