

# COMFORTY

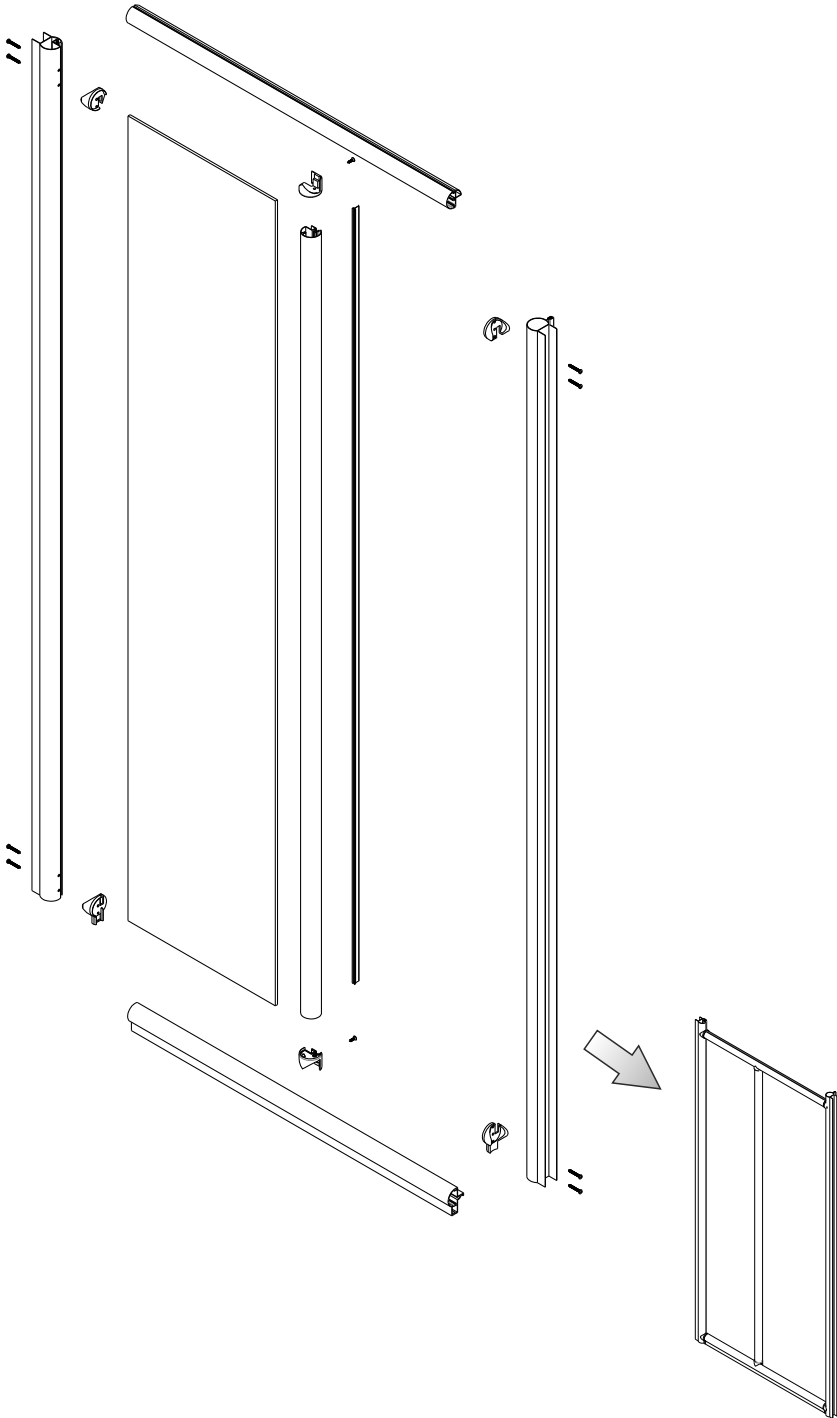
Паспорт душевого ограждения

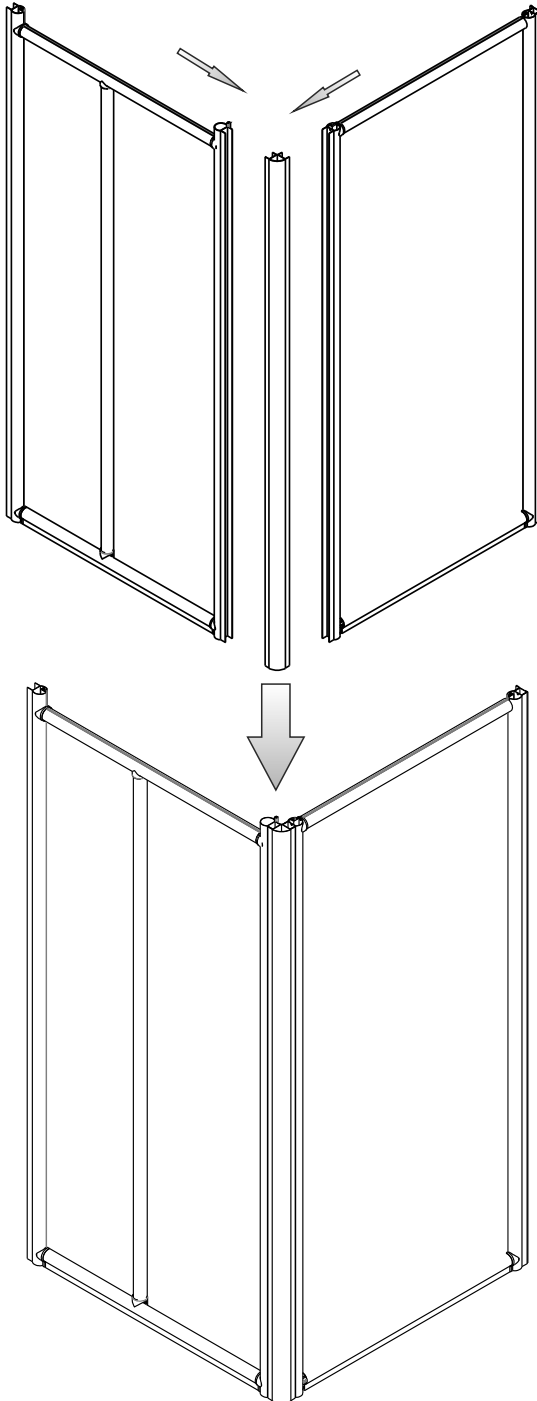


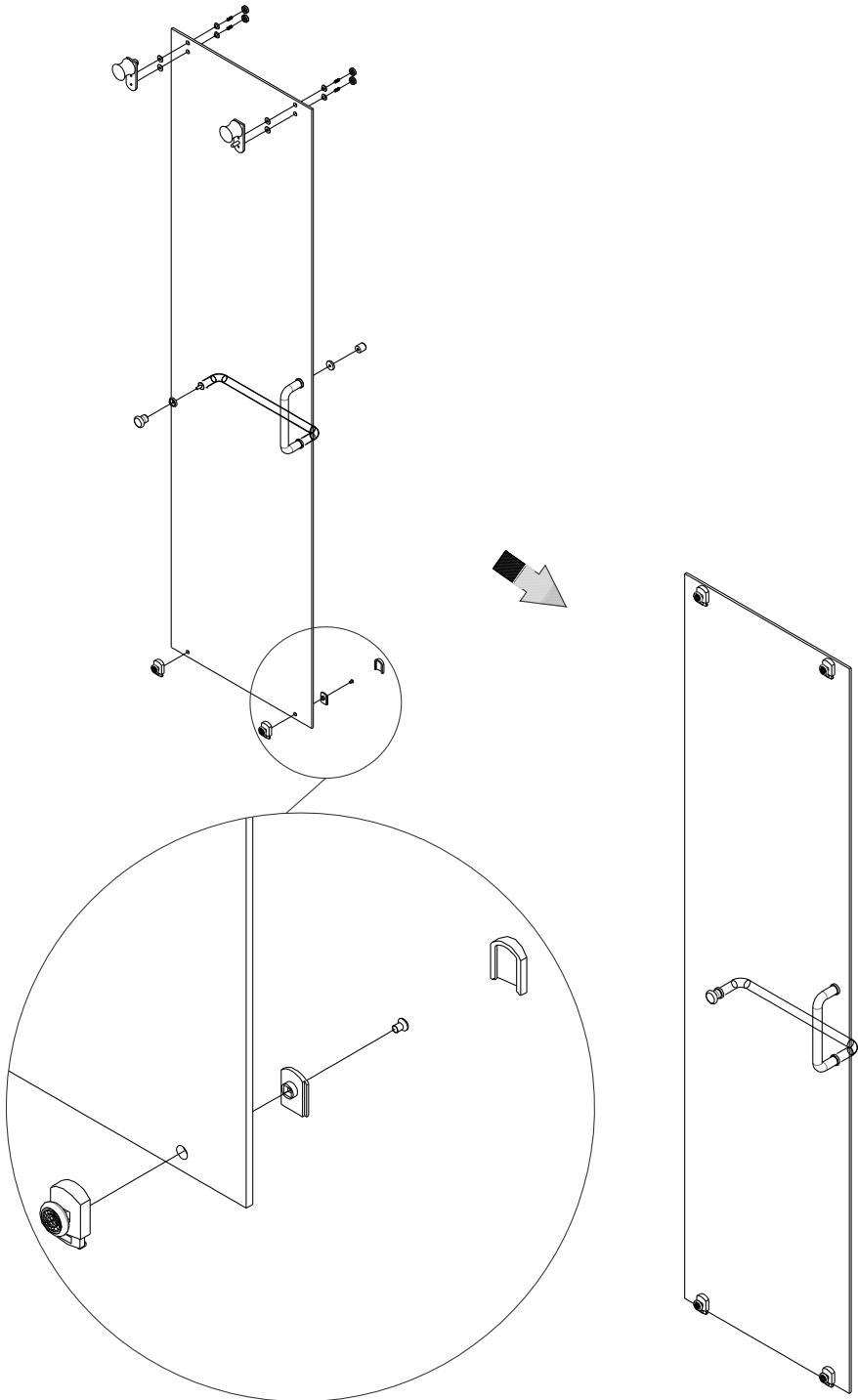
**COMFORTY B-25 L | R**

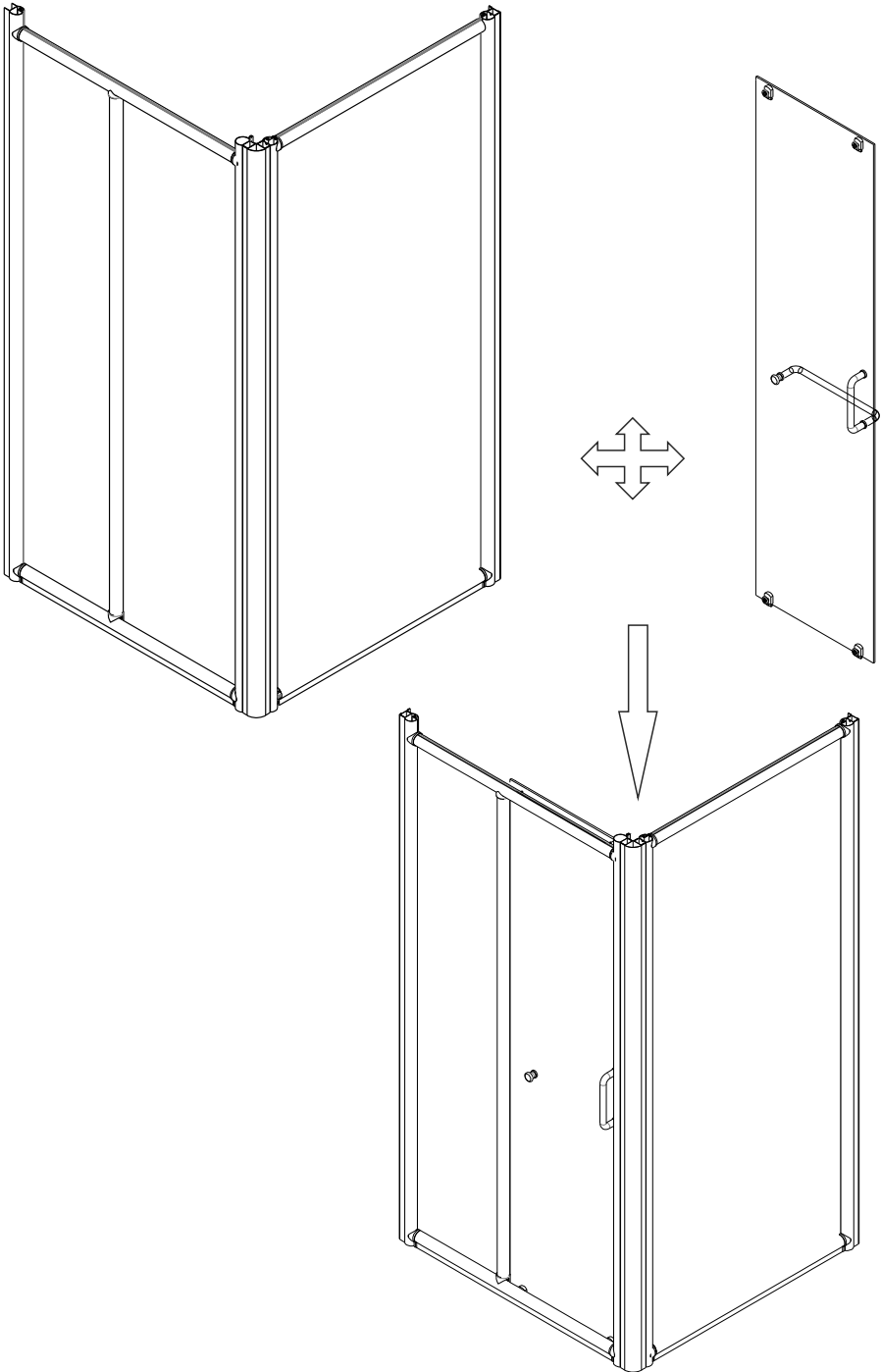
габариты: 1200\*800\*2000

Инструкция по эксплуатации









**УСЛОВИЯ ГАРАНТИИ**

При соблюдении условий эксплуатации, указанных в данной инструкции (дата покупки указывается в гарантийном талоне, заверенном печатью).

Гарантийное обслуживание производится только в тех случаях, когда у клиента имеется правильно заполненный гарантийный талон и оригинал квитанции (чека) с указанием даты покупки.

**Гарантия на отсутствие заводских дефектов составляет 1 год** (определяется по дате указанной в акте о продаже душевой кабины и отметке в гарантийном талоне).

**ГАРАНТИЯ НЕ РАСПРОСТРАНЯЕТСЯ**

- На работы, выполненные сторонними организациями или покупателем самостоятельно
- На товар в целом или комплектующие, пришедшие в негодность вследствие неквалифицированного монтажа или ремонта самим покупателем или третьими лицами
- На товар, имеющий видимые механические повреждения, не выявленные в момент получения товара
- На дефекты, связанные с неправильной эксплуатацией или небрежным обращением с изделием
- На дефекты, возникшие в результате перепадов напряжения в электрической сети
- На дефекты, возникшие в результате перепадов давления воды при внесении изменений в конструкцию изделия
- На лампы, стекла, предохранители

Наименование товара \_\_\_\_\_

Модель \_\_\_\_\_

Дата продажи \_\_\_\_\_

Продавец \_\_\_\_\_

Адрес продавца \_\_\_\_\_

Подпись продавца \_\_\_\_\_

МП

Наименование организации, производившей установку \_\_\_\_\_

Дата установки \_\_\_\_\_

Подпись представителя организации, производившей установку \_\_\_\_\_