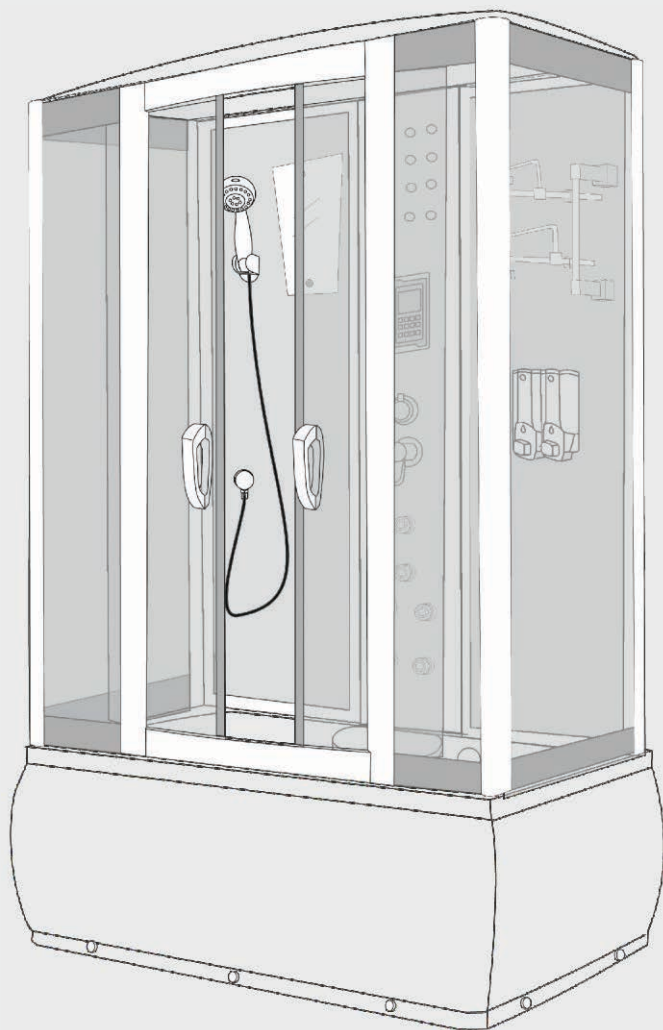


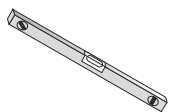
FARO

Паспорт душевой кабины

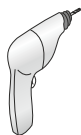


DMC-420

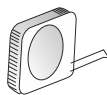
Инструкция по эксплуатации



Уровень



Дрель



Рулетка

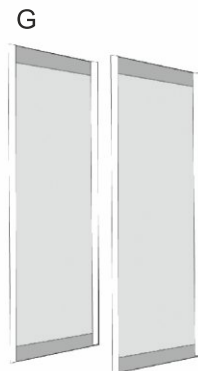
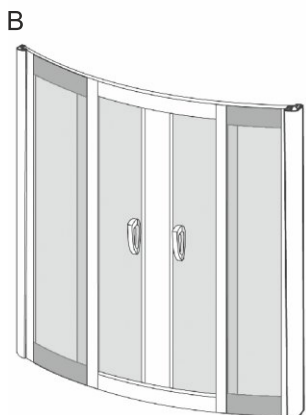
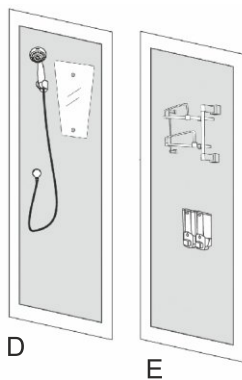
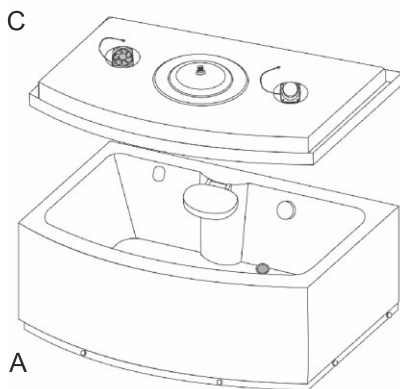


Крестообразная отвертка




Гаечный ключ

Комплектация



- A - Поддон
- B - Дверной блок
- C - Крыша
- D - Левая задняя панель
- E - Правая задняя панель
- F - Центральная панель
- G - Боковые панели




A1  X1 Поддон	A2  X1 Рама поддона	A3  X36 Гайка	A4  X6 Шпилька 47cm	A5  X2 Шпилька 19.5cm	A6  X11 Клипса экрана	A7  X20 Саморез M4X16	A8  X12 Опора
A9  X6 Фиксатор экрана	A10  X6 Саморез M4X20	A11  X6 Декоративная заглушка	A12  X6 Прокладка декор. заглушки	A13  X7 Саморез M5X40	A14  X1 Экран	A15  X1 Сифон	A16  X1 Фиксирующие детали сиденья
A16  X1 Складное сиденье	A17  X2 Крепежный винт M8X45	A18  X1 Крепежный винт M8X35					

B1  X2 Дугообразный профиль	B2  X2 Вертикальный профиль	B3  X2 Угловой профиль	B4  X2 Недвижимое стекло	B5  X4 Уплотнитель	B6  X8 Саморез M4X10	B7  X8 Саморез M4X20	B8  X2 Профиль F-образный
B9  X2 Движимое стекло	B10  X4 Нижний ролик	B11  X4 Верхний ролик	B12  X2 Дверные ручки	B13 A  X4 Отбойник	B14  X2 Профиль соединительный	B15  X24 Саморез M4X12	B16  X12 Колпачок самореза

C1  X1 Крыша	C2  X1 Верхний душ	C3  X4 Саморез M4X35	C4  X4 Саморез M4X10	C5  X1 Динамик	C6  X1 Вентилятор	C7  X2 Декор. решетка	C8  X1 Подсветка
C9  X1 Плафон							

E1  X1 Задняя панель L (левая)	E2  X1 Зеркало	E3  X1 Держатель ручного душа	E4  X1 Ручной душ	E5  X1 Душевой шланг	E6  X1 Переходник
--	--	---	---	--	---

F1  X1 Задняя панель R (правая)	F2  X1 Полотенце-держатель	F3  X1 Дозатор мыла
---	--	---

H1  X1 Панель управления	H2  X14 Болт M5X20	H3  X6 Болт M5X40	H4  X6 Болт M5X20
---	---	--	--

Подготовка помещения.

Установка боксов и душевых кабин производится до монтажа другого оборудования (см. Рис.1)

НЕПРАВИЛЬНО!

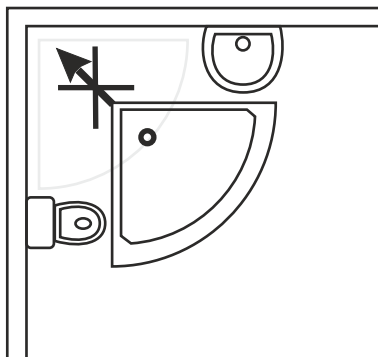


рис.1

Помещение для сборки кабин и боксов, а так же место для установки г\м изделий должно быть очищено от посторонних предметов, строительного мусора и пыли, от чистоты места во многом зависит качество сборки и дальнейшие сроки качественной работы устанавливаемого оборудования.

В целях безопасности людей, сохранности оборудования, получения качественной и правильной сборки, во время установки г\м изделий любые другие работы **НЕ ДОПУСКАЮТСЯ**.

Для проведения тех. обслуживания г\м ванн, боксов и душевых кабин необходимо обеспечить доступ к узлам изделия путем смещения изделия от стен или угла ванной комнаты, в связи с этим рекомендуется другое оборудование ванной комнаты устанавливать на расстояниях, указанных на Рис. 2.

ПРАВИЛЬНО!

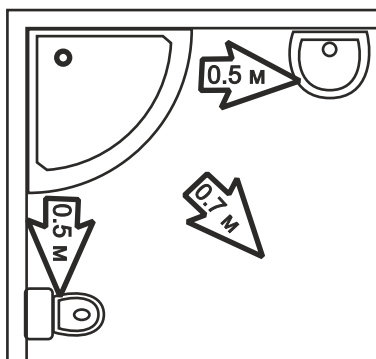


рис.2

В случае если другое оборудование установлено вплотную к изделию, то демонтаж и последующая установка данного оборудования для проведения тех. обслуживания производится за счет или силами заказчика.

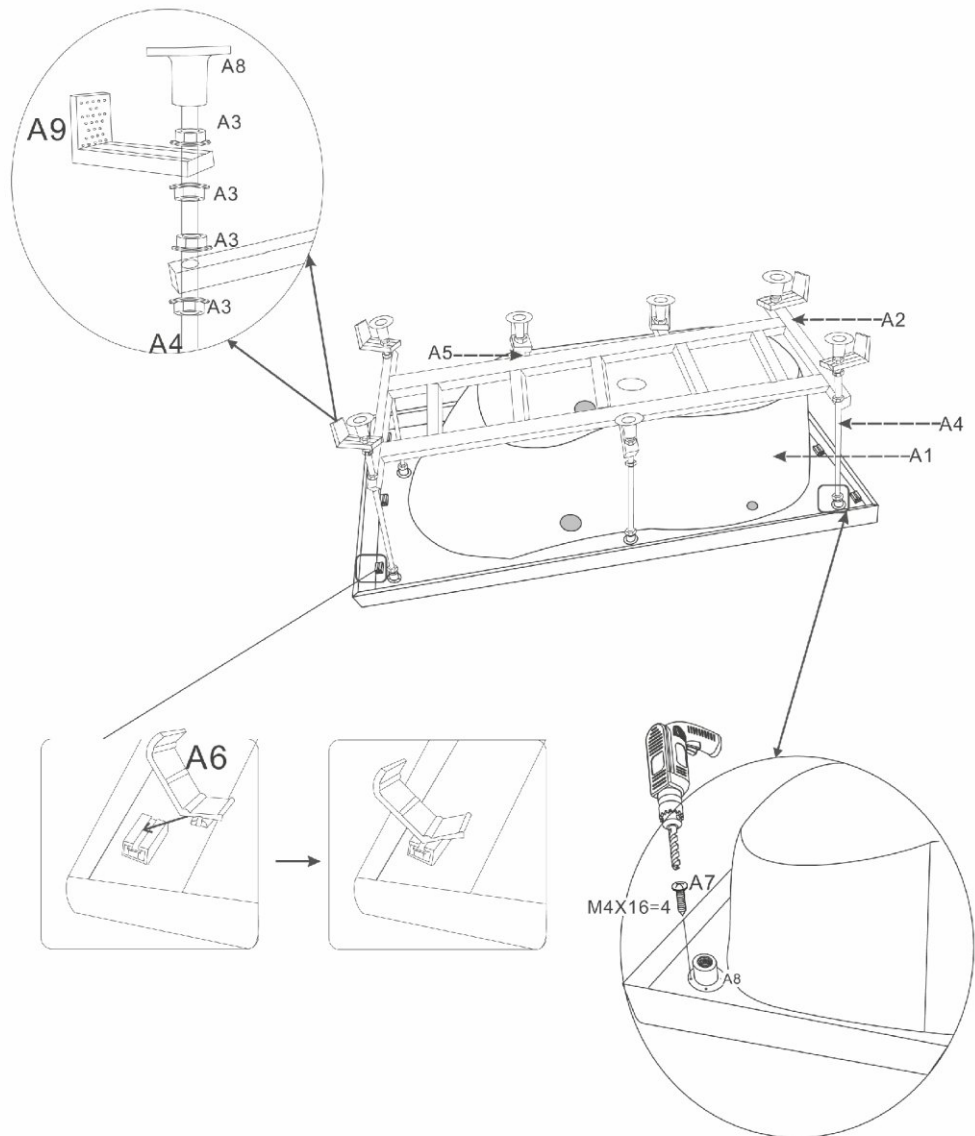
Если размеры помещения или особенности планировки не позволяют обеспечить доступ к узлам изделия, то установка в таких случаях невозможна, см. Рис. 3.



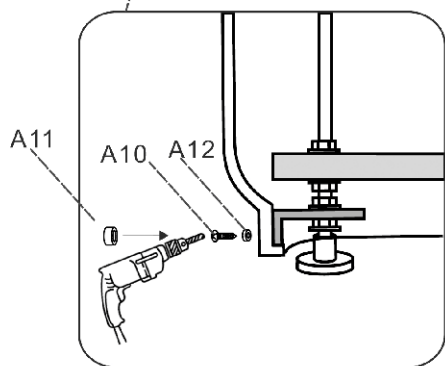
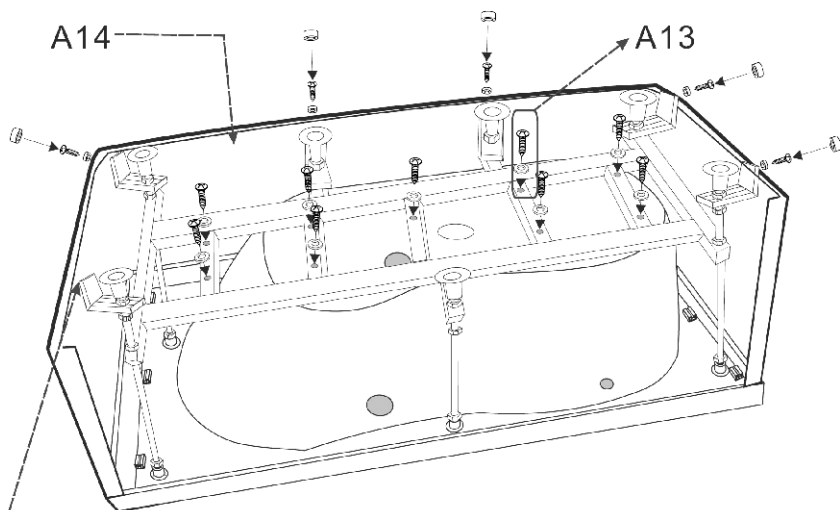
рис.3

1. Сборка изделия с герметизацией швов (душевые кабины и боксы).
2. Установка изделия.
3. Подключение изделия к канализации.
4. Подключение штатного смесителя к водоснабжению.
5. Подключение изделия, а также встроенных в него сервисных функций, к электросети.
6. Проверка изделия на герметичность, проверка работы гидромассажа, тестирование изделия на всех рабочих режимах.
7. Оформление гарантийного талона.

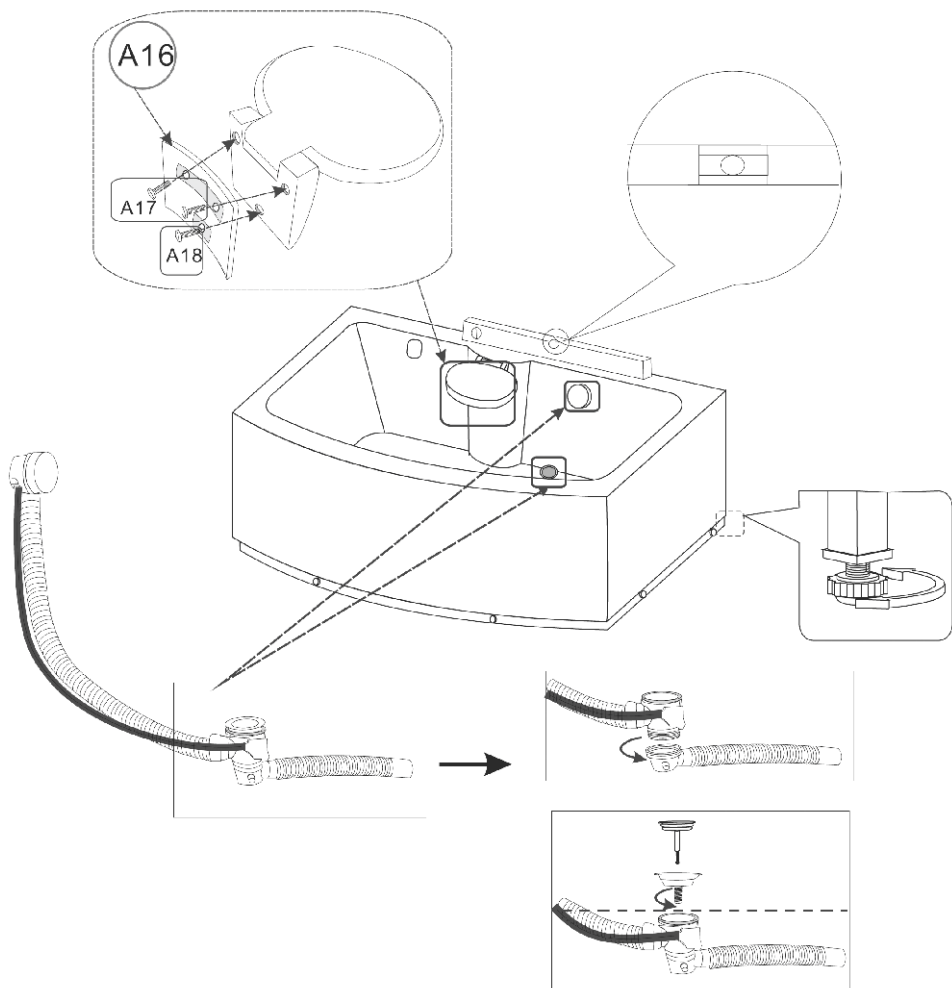
A1  X1 Поддон	A2  X1 Рама поддона	A3  X36 Гайка	A4  47cm X5 Шпилька	A5  19.5cm X2 Шпилька	A6  X11 Клипса экрана	A7  M4X16 X20 Саморез	A8  X12 Опора	A9  X6 Фиксатор экрана
--	---	---	---	---	---	---	---	--



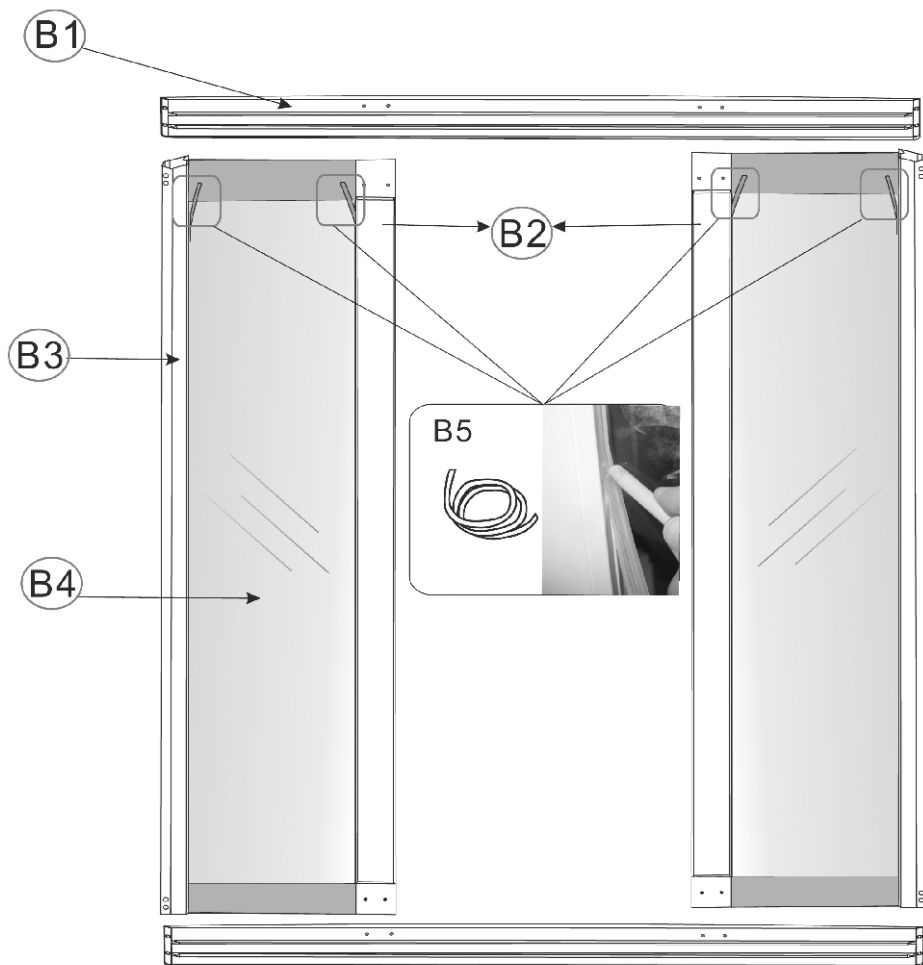
<p>A10</p>  <p>M4X20 X6</p> <p>Саморез</p>	<p>A11</p>  <p>X6</p> <p>Декоративная заглушка</p>	<p>A12</p>  <p>X6</p> <p>Прокладка декор. заглушки</p>	<p>A13</p>  <p>M5X40 X7</p> <p>Саморез</p>	<p>A14</p>  <p>X1</p> <p>Экран</p>
---	---	---	---	---





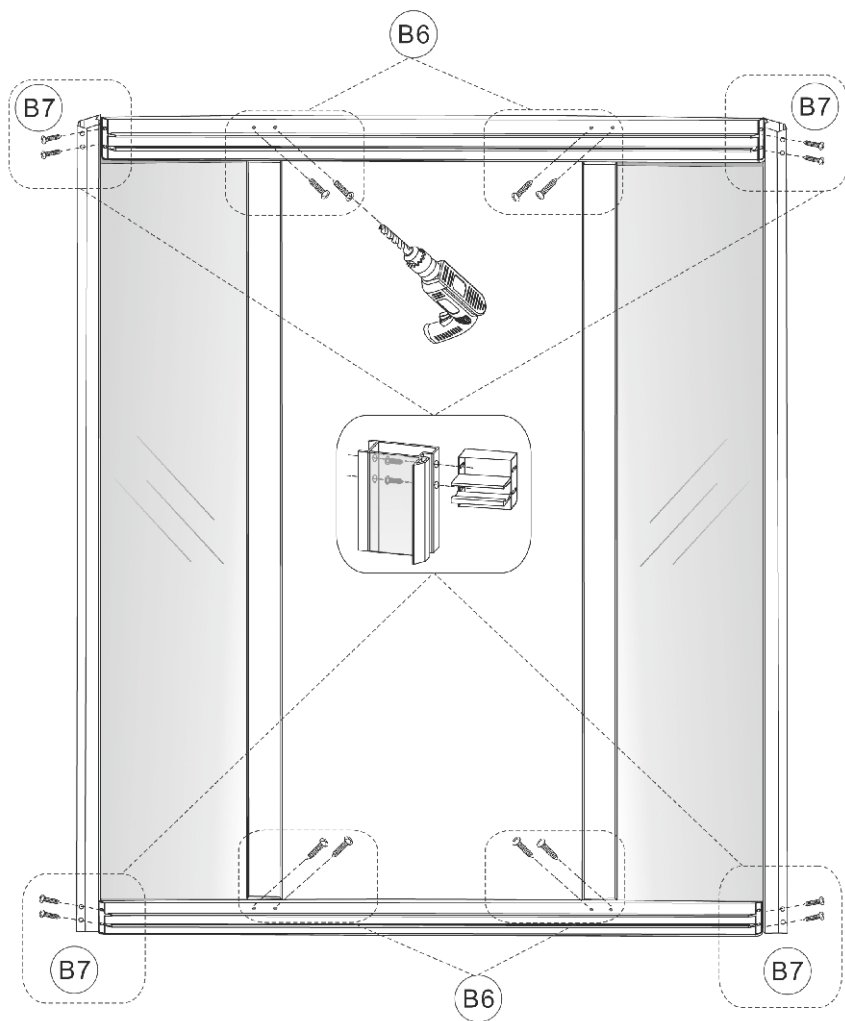
<p>A15</p>  <p>X1</p> <p>Сифон</p>	<p>A16</p>  <p>X1</p> <p>Фиксирующие детали сиденья</p>	<p>A16</p>  <p>X1</p> <p>Складное сиденье</p>	<p>A17</p>  <p>X2</p> <p>Крепежный винт</p>	<p>A18</p>  <p>X1</p> <p>Крепежный винт</p>
--	--	--	--	--



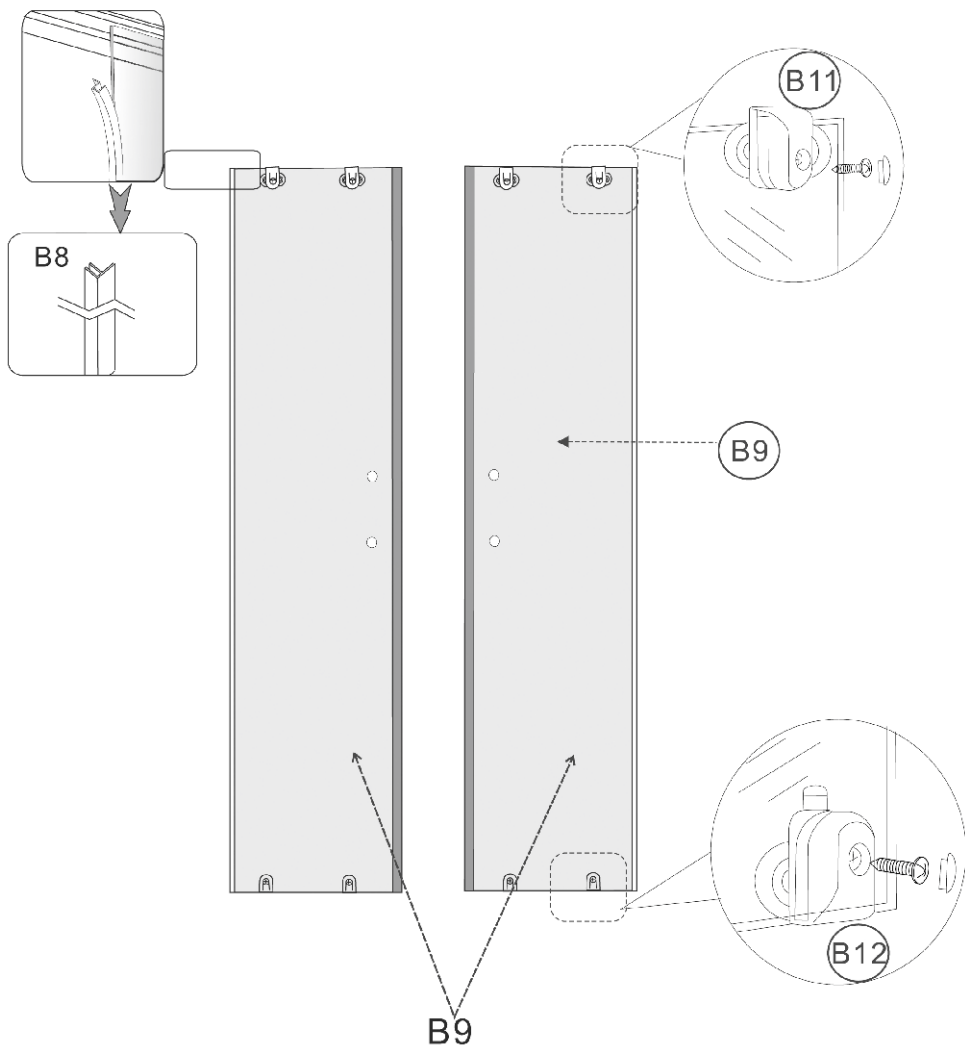
<p>B1</p>  <p>X2</p> <p>Дугообразный профиль</p>	<p>B2</p>  <p>X2</p> <p>Вертикальный профиль</p>	<p>B3</p>  <p>X2</p> <p>Угловой профиль</p>	<p>B4</p>  <p>X2</p> <p>Недвижимое стекло</p>	<p>B5</p>  <p>X4</p> <p>Уплотнитель</p>
--	---	--	--	--

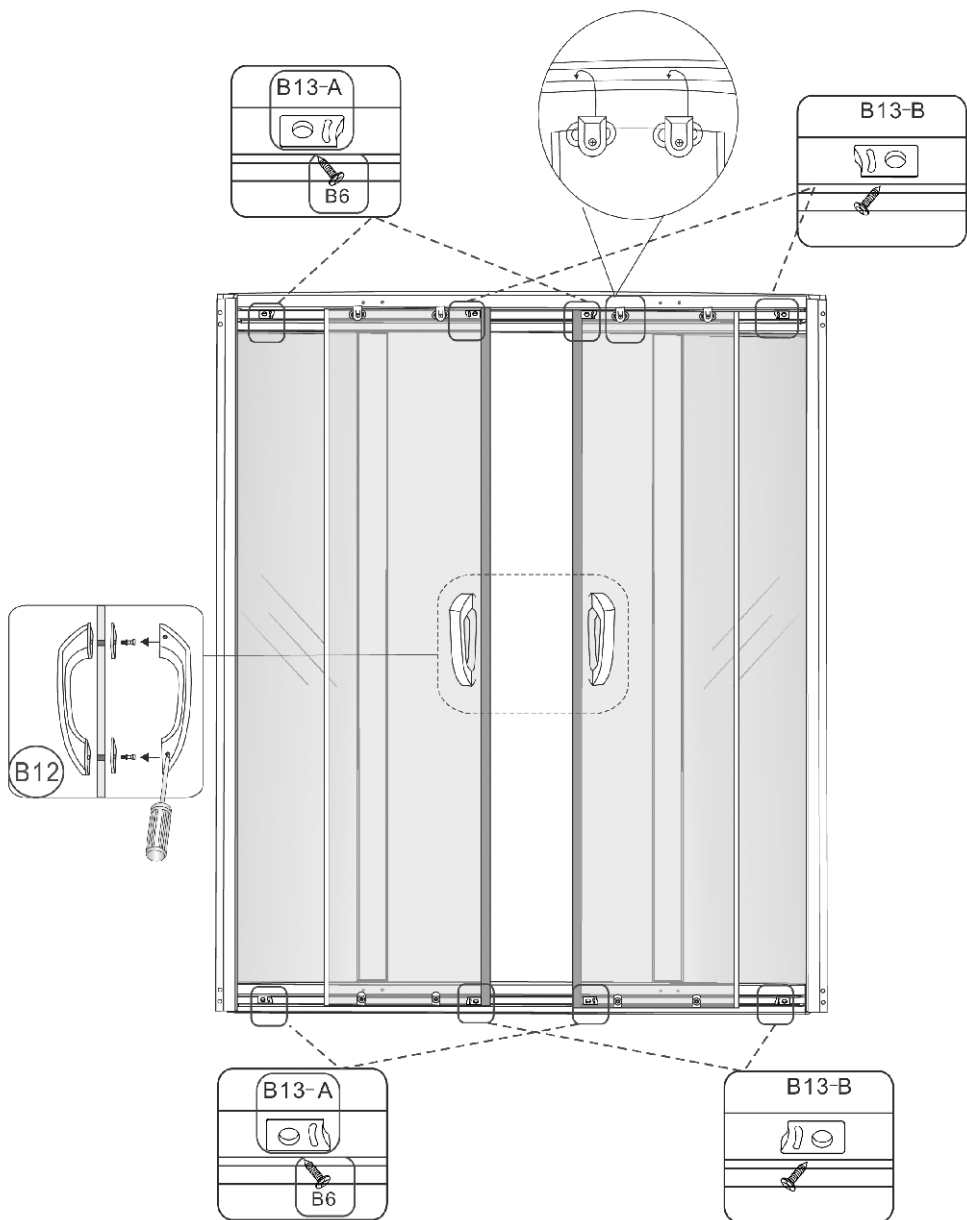


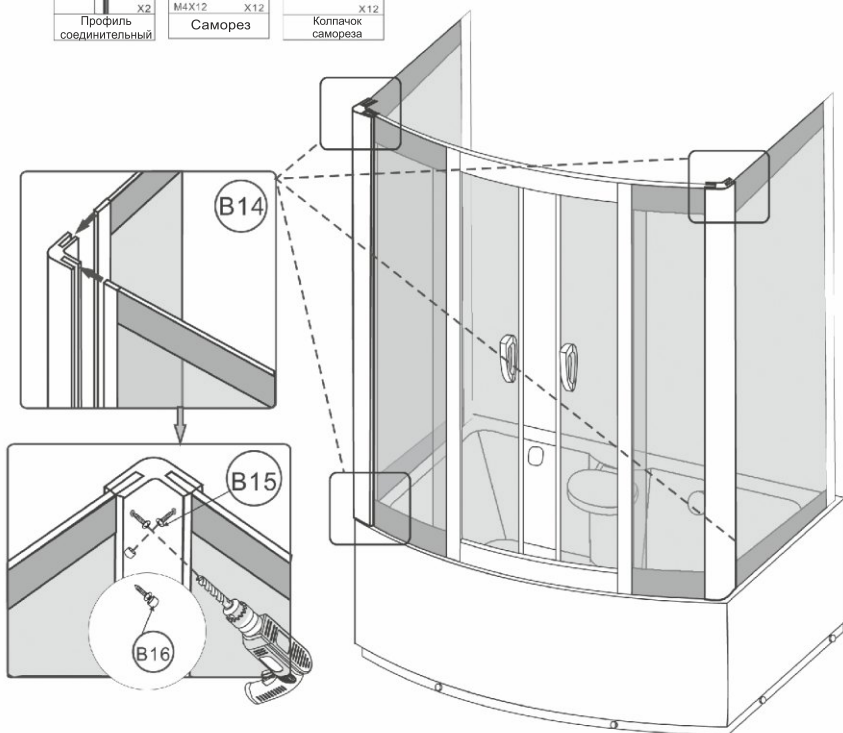
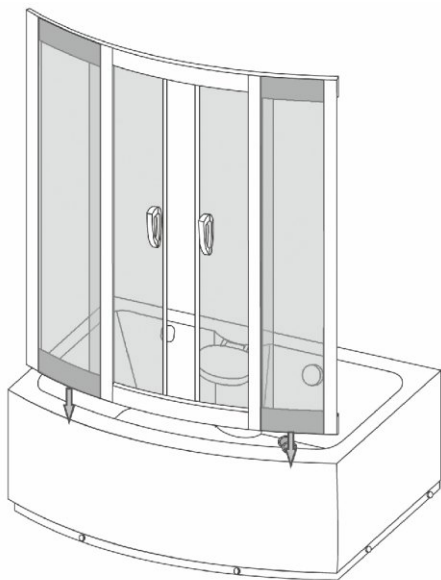
B6		B7	
M4X10	X8	M4X20	X8
Саморез		Саморез	



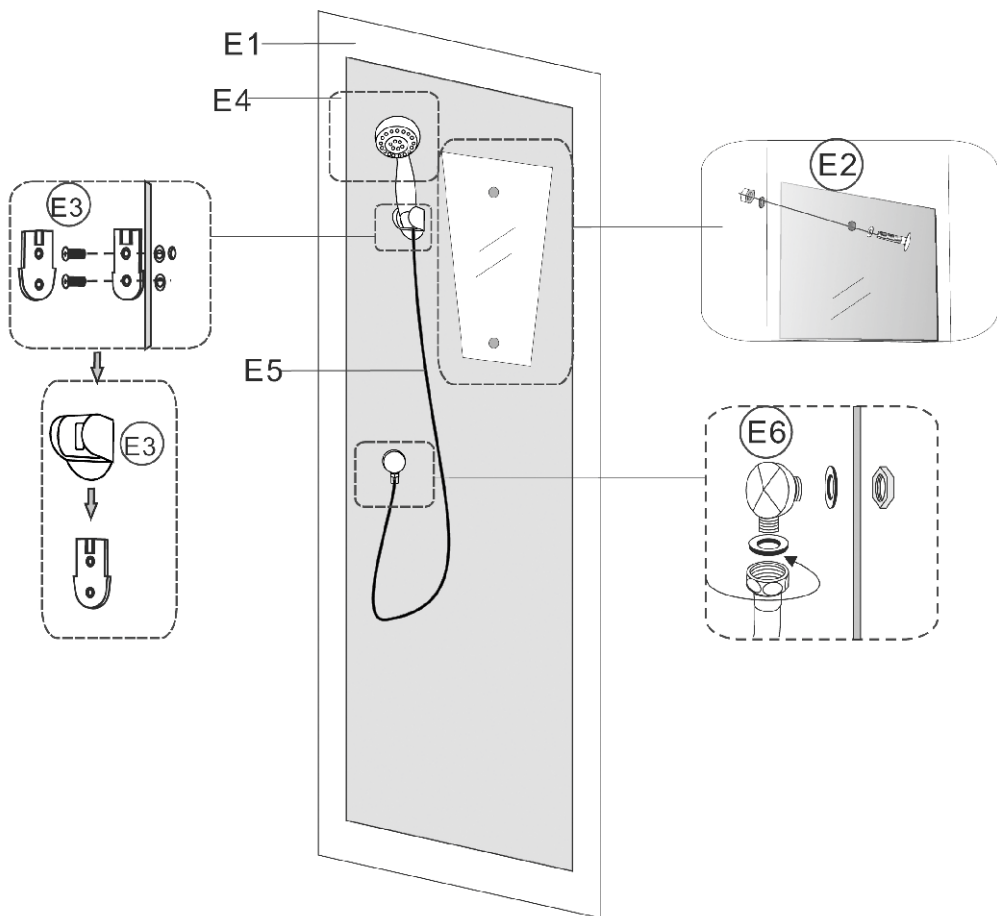
<p>B8</p>  <p>1830mm X2</p> <p>Профиль F-образный</p>	<p>B9</p>  <p>X2</p> <p>Движимое стекло</p>	<p>B10</p>  <p>X4</p> <p>Нижний ролик</p>	<p>B11</p>  <p>X4</p> <p>Верхний ролик</p>
---	---	---	--

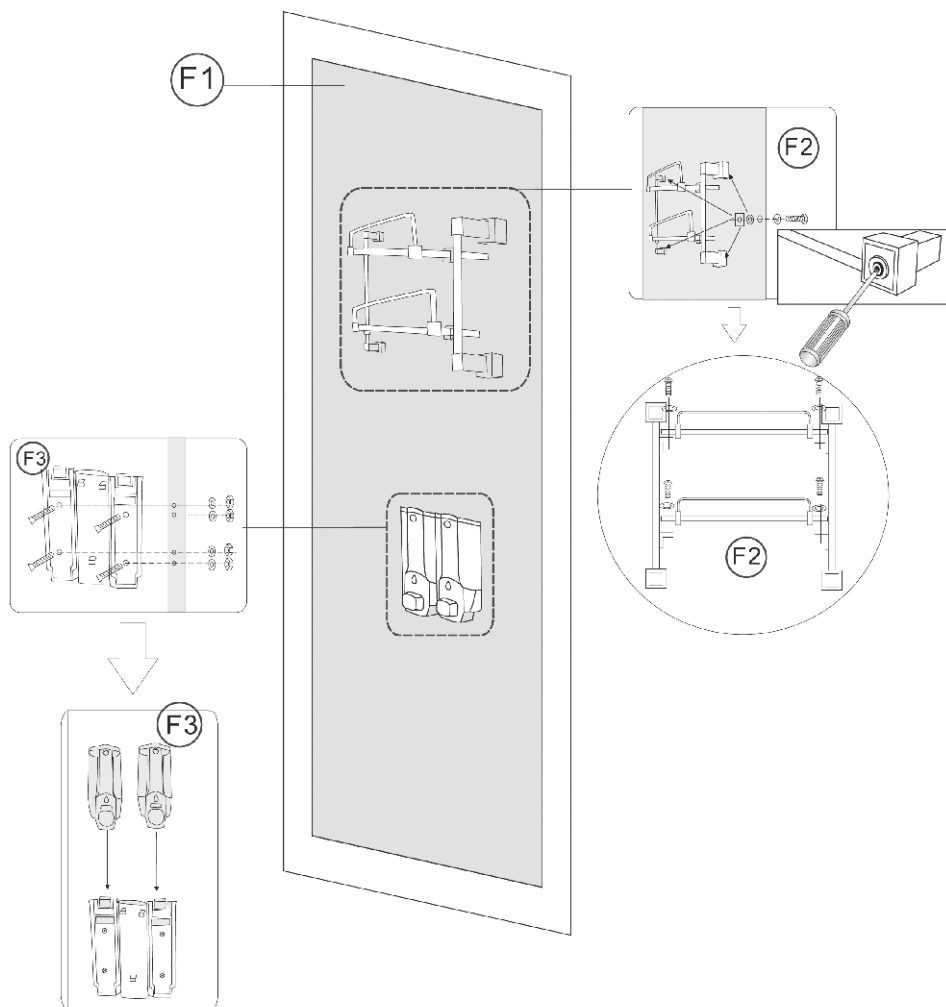


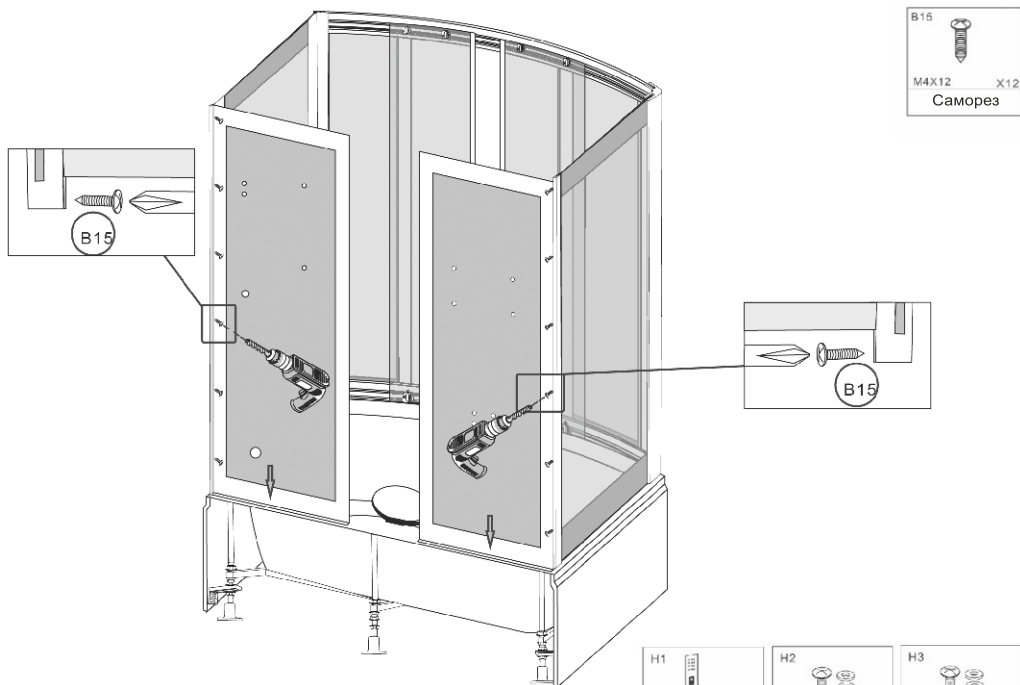




<p>E1</p>  <p>X1</p>	<p>E2</p>  <p>X1</p>	<p>E3</p>  <p>X1</p>	<p>E4</p>  <p>X1</p>	<p>E5</p>  <p>X1</p>	<p>E6</p>  <p>X1</p>
<p>Задняя панель L (левая)</p>	<p>Зеркало</p>	<p>Держатель ручного душа</p>	<p>Ручной душ</p>	<p>Душевой шланг</p>	<p>Переходник</p>





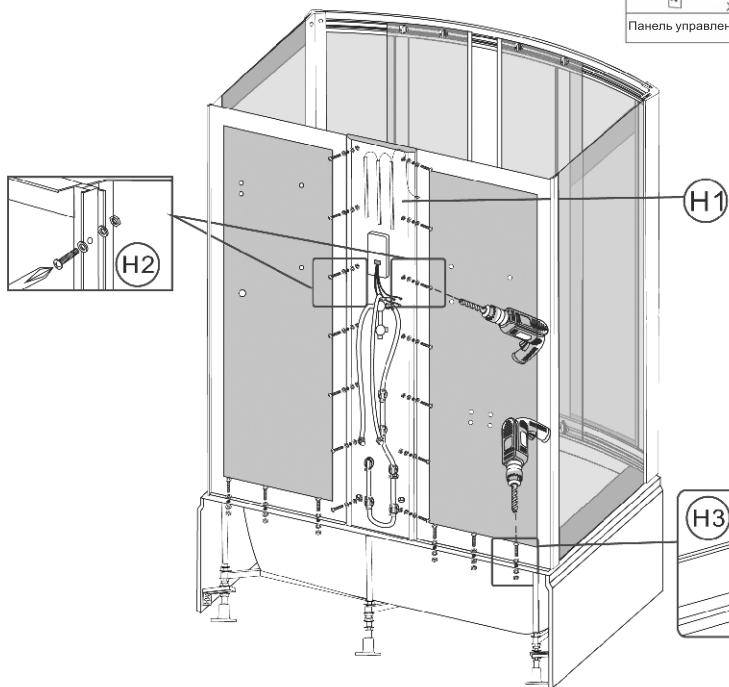


B15




M4X12 X12
Саморез

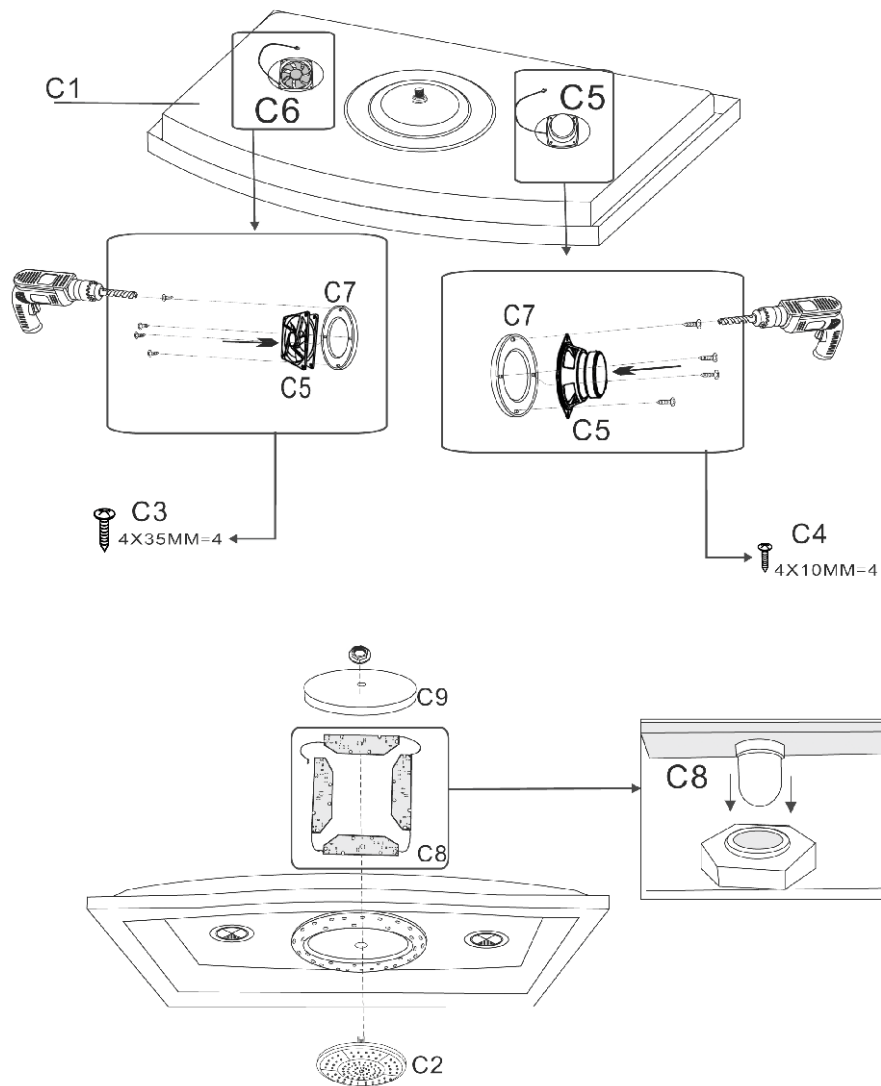
H1	H2	H3
		
Панель управления X1	M5X20 X14 Болт	M5X40 X6 Болт



H3

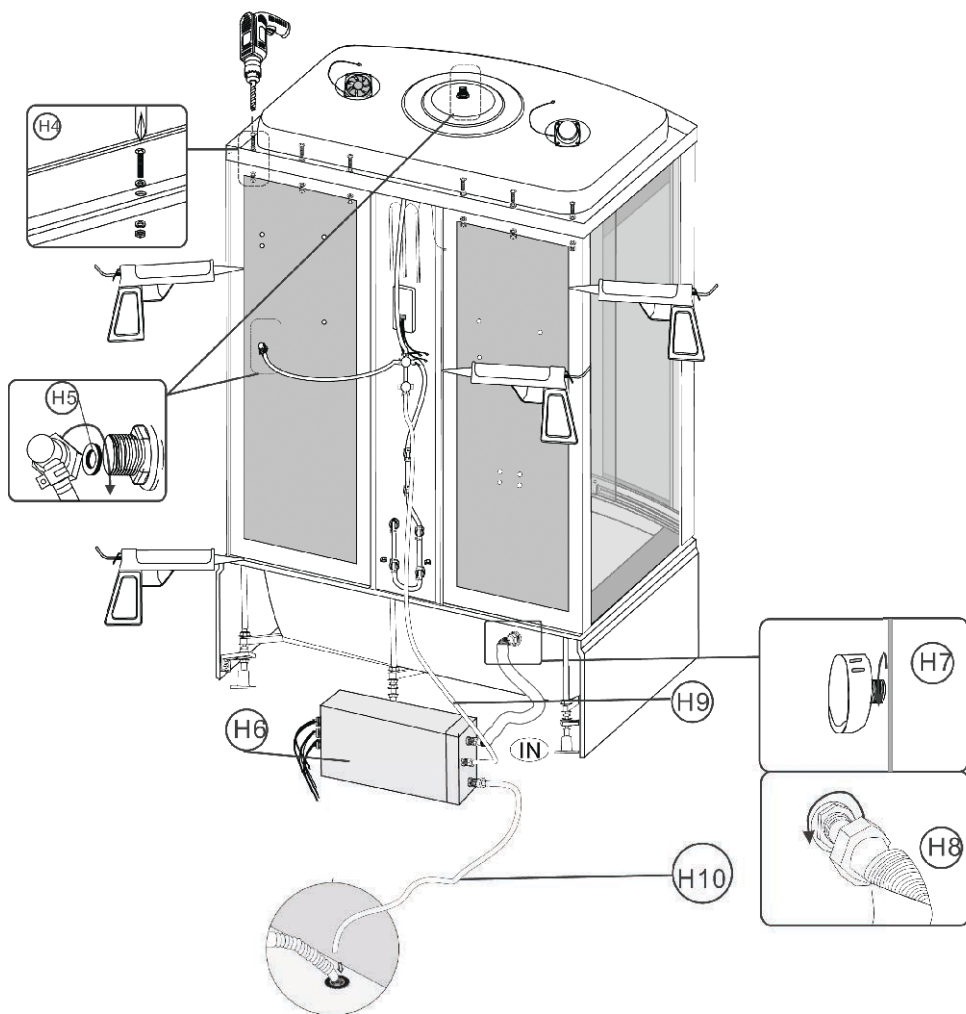


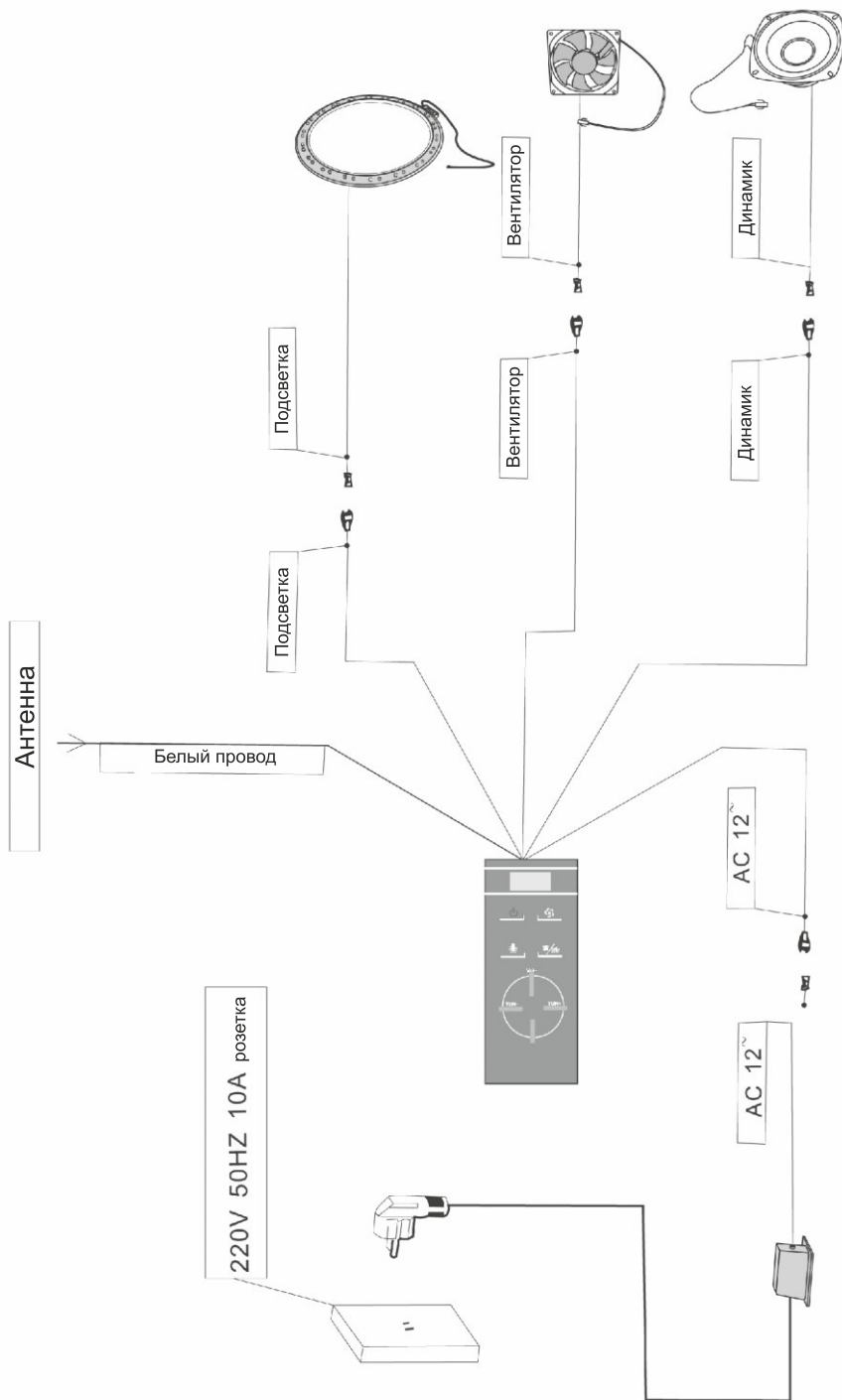
C1  X1 Крыша	C2  X1 Верхний душ	C3  M4X35 X4 Саморез	C4  M4X10 X4 Саморез	C5  X1 Динамик	C6  X1 Вентилятор	C7  X2 Декор. решетка	C8  X2 Подсветка	C9  Плафон
---	--	--	--	--	---	---	--	--



<p>H4</p>  <p>M5X20 X6</p> <p>Болт</p>	<p>H5</p>  <p>X1</p> <p>Резиновая прокладка</p>	<p>H6 *</p>  <p>X1</p> <p>Генератор пара</p>	<p>H7 *</p>  <p>X1</p> <p>Паровой шланг</p>	<p>H8 *</p>  <p>X1</p> <p>Насадка для выхода пара</p>	<p>H9 *</p>  <p>X1</p> <p>Труба притока пара</p>	<p>H10 *</p>  <p>X1</p> <p>Труба вывода пара</p>
---	--	---	--	--	---	--

*опция





УСЛОВИЯ ГАРАНТИИ

При соблюдении условий эксплуатации, указанных в данной инструкции (дата покупки указывается в гарантийном талоне, заверенном печатью).

Гарантийное обслуживание производится только в тех случаях, когда у клиента имеется правильно заполненный гарантийный талон и оригинал квитанции (чека) с указанием даты покупки.

Гарантия на отсутствие заводских дефектов составляет 1 год (определяется по дате указанной в акте о продаже душевой кабины и отметке в гарантийном талоне).

ГАРАНТИЯ НЕ РАСПРОСТРАНЯЕТСЯ

на работы, выполненные сторонними организациями или покупателем самостоятельно на товар в целом или комплектующие, пришедшие в негодность вследствие неквалифицированного монтажа или ремонта самим покупателем или третьими лицами на товар, имеющий видимые механические повреждения, не выявленные в момент получения товара

на дефекты, связанные с неправильной эксплуатацией или небрежным обращением с изделием

на дефекты, возникшие в результате перепадов напряжения в электрической сети

на дефекты, возникшие в результате перепадов давления воды

при внесении изменений в конструкцию изделия

на лампы, стекла, предохранители

Наименование товара _____

Модель _____

Дата продажи _____

Продавец _____

Адрес продавца _____

Подпись продавца _____

МП

Наименование организации, производившей установку _____

Дата установки _____

Подпись представителя организации, производившей установку _____