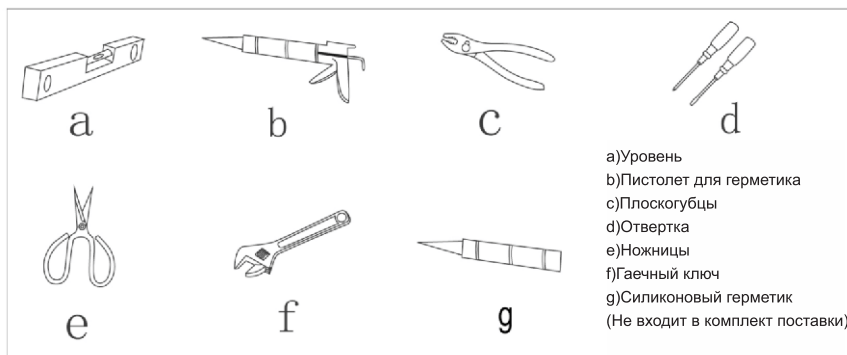


Паспорт

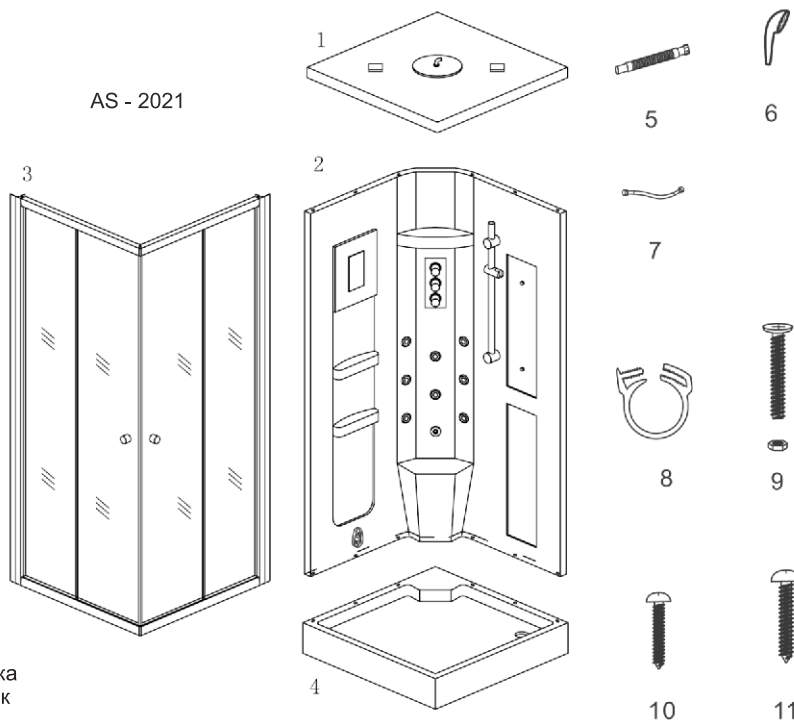


Инструкция для душевых кабин

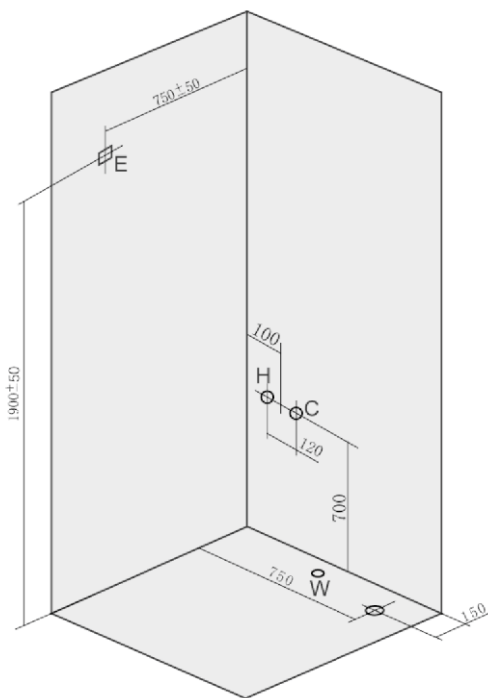
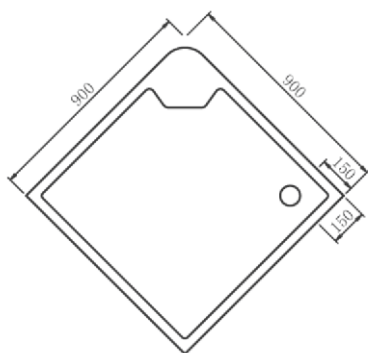
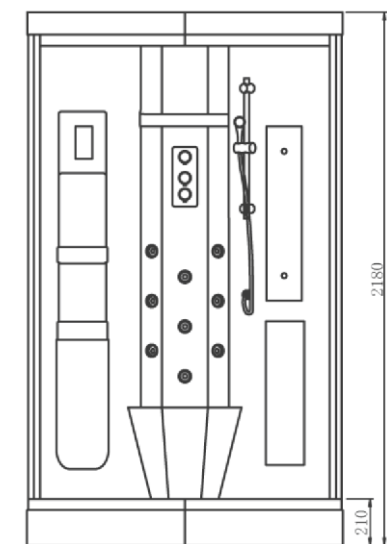
AS - 2021
900x900x2180



Комплектация



- 1) Крыша
- 2) Задняя стенка
- 3) Дверной блок
- 4) Поддон
- 5) Шланг ручной лейки
- 6) Лейка ручная
- 7) Гибкая подводка горячей и холодной воды
- 8) Хомут
- 9) Винты M5x25
- 10) Саморезы M4x14
- 11) Саморезы M4x18

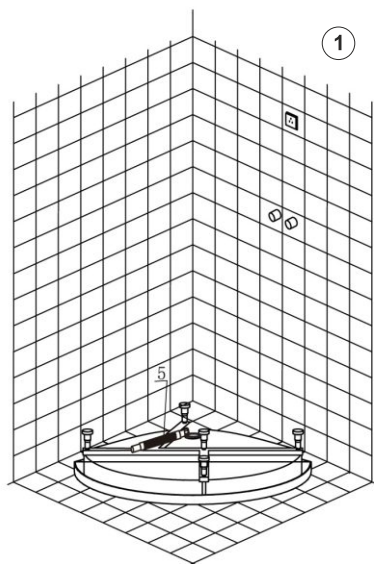


AS-2021

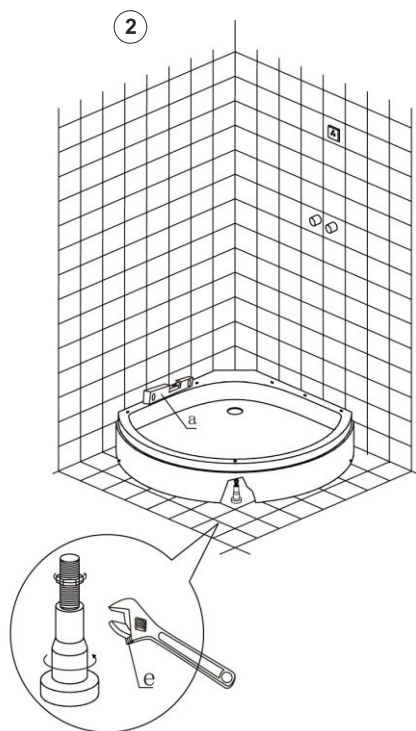
E: место установки электрической розетки, H - C: подвод горячей и холодной воды, W: приемный патрубок фановой трубы.

Радиус водоотвода должен быть 100-300мм

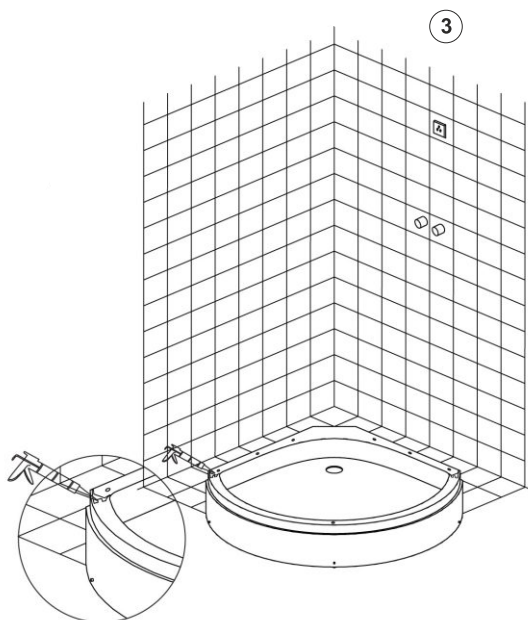
1) Установите арматуру слива на поддон



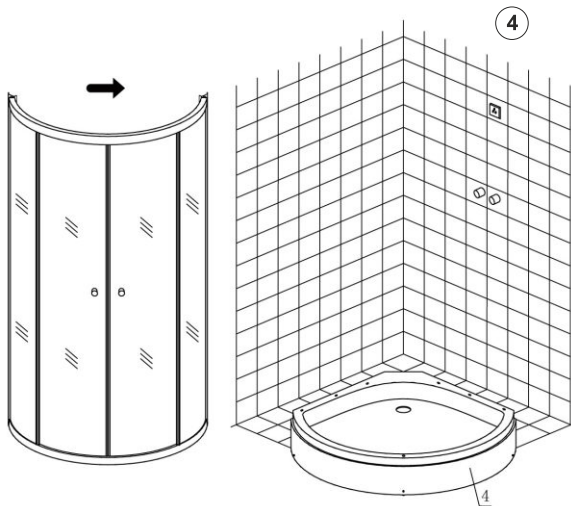
2) Установите поддон на место эксплуатации и отрегулируйте его положение по уровню. Зафиксируйте его положение с помощью регулируемых ножек. (Убедитесь, что каждая ножка соприкасается с полом).



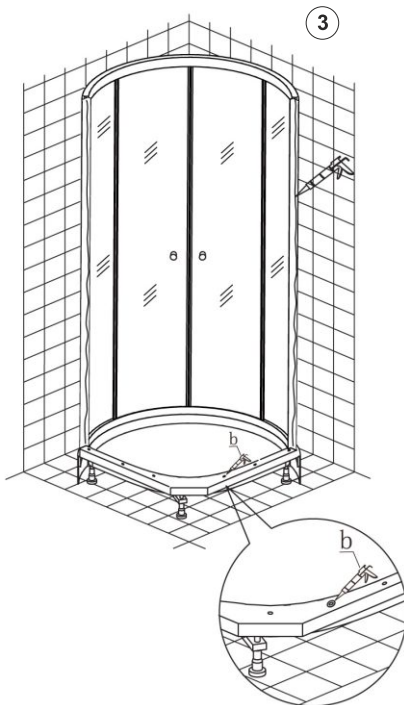
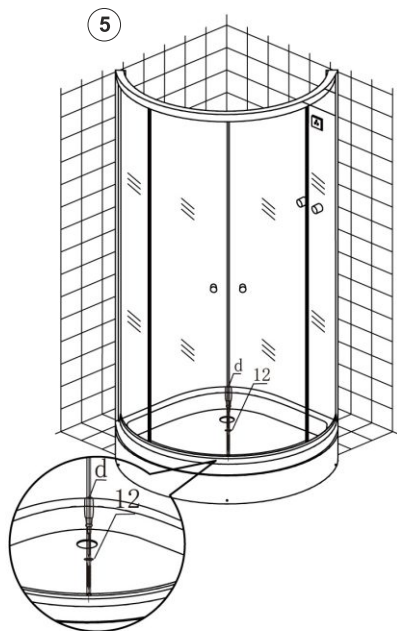
3) Нанесите силиконовый герметик на поверхность соприкосновения поддона и вертикального профиля дверного блока.



4) Аккуратно установите дверной блок на поддон.



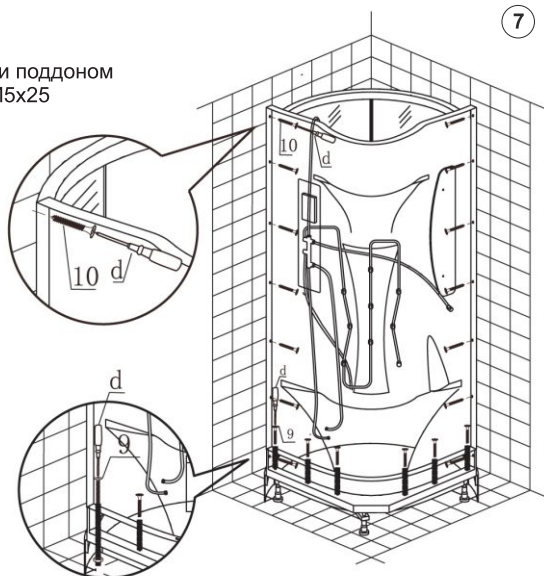
5) Установите дверной блок в нужное место и закрепите саморезами (M4x18)



6) Нанесите силиконовый герметик на поверхность соприкосновения задней стенки и поддона.

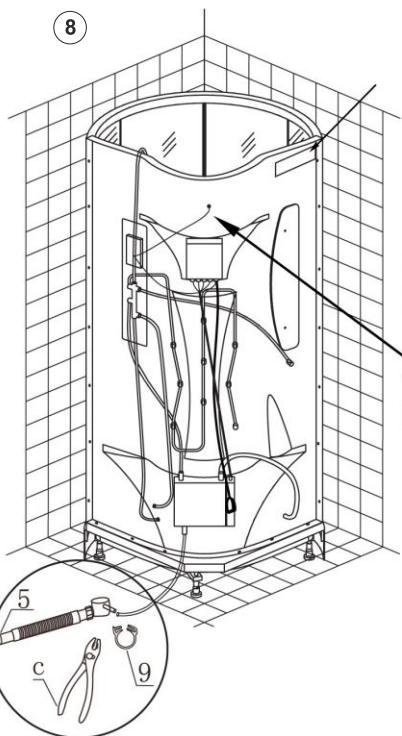
7. Соедините заднюю стенку с дверным блоком и поддоном

- скрепите поддон и заднюю стенку винтами M5x25
- закрепите заднюю стенку и дверной блок саморезами M4x14



7

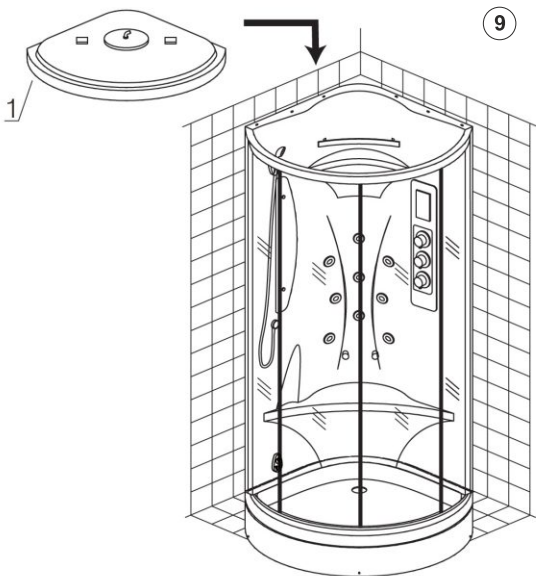
8



8) Установите систему центрального процессора

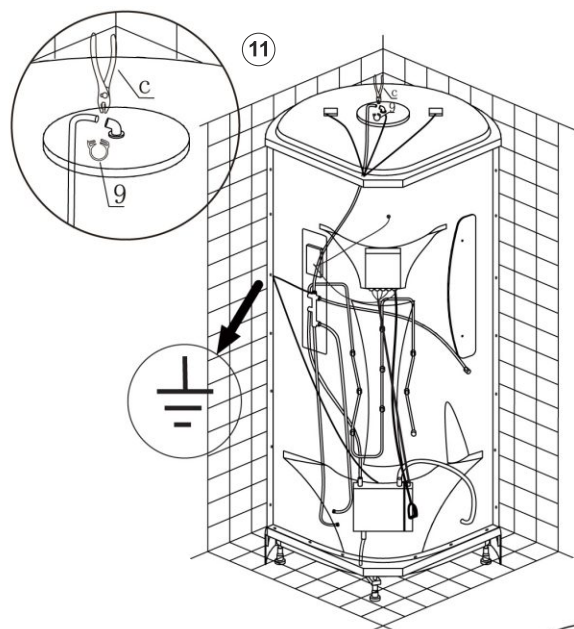
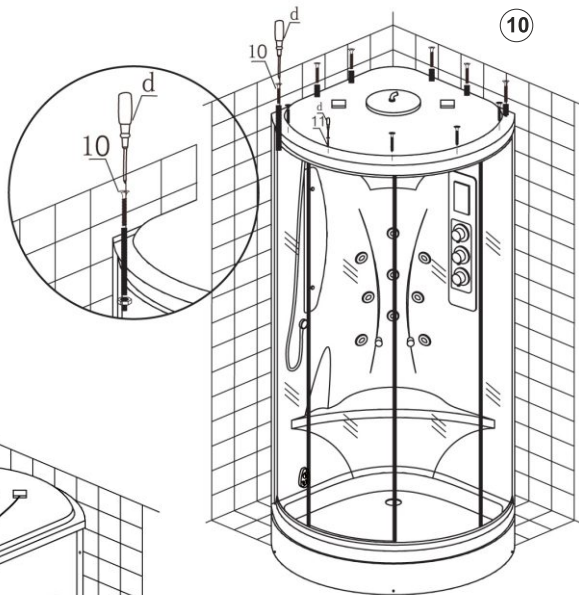
- соединения паровпускного отверстия
- закрепите стыки паровпускного отверстия (должен использоваться силикон, который выдерживает высокие температуры)
- стыки шлангов паровпускных отверстий
- панель управления, вентилятор, колонки, верхний свет, термометр должны быть закреплены

9



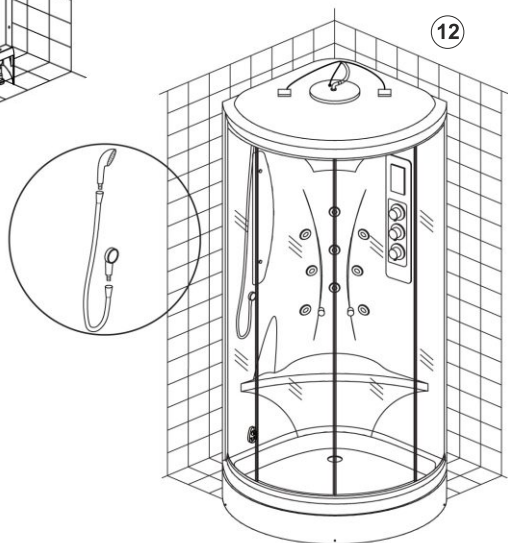
9. Установите крышу душевой кабины

10) Закрепите крышу и дверной блок саморезами М4х14. Закрепите крышу и заднюю стенку винтами М5х25.

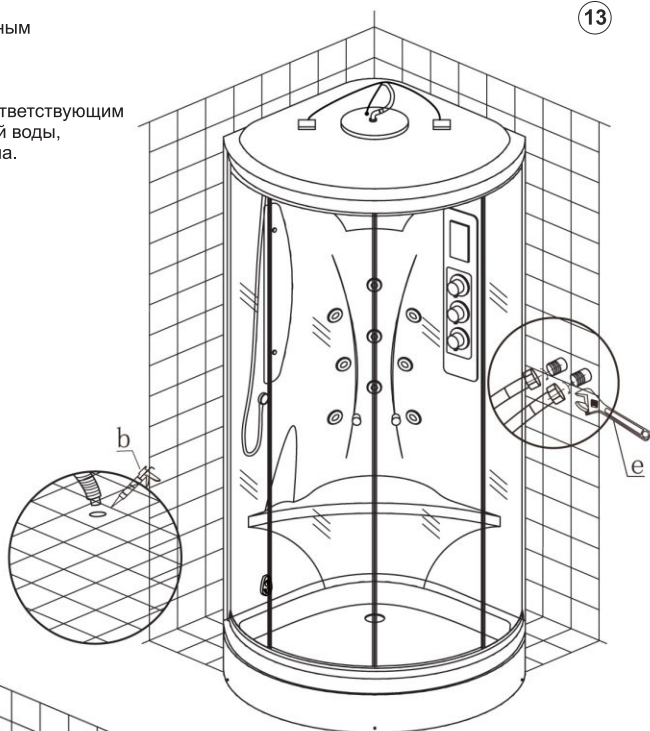


11) - Соедините верхний шланг с сифоном и скрепите шайбой
 - соедините заземленный кабель
 - установите панель управления, вентилятор, колонки и верхний свет

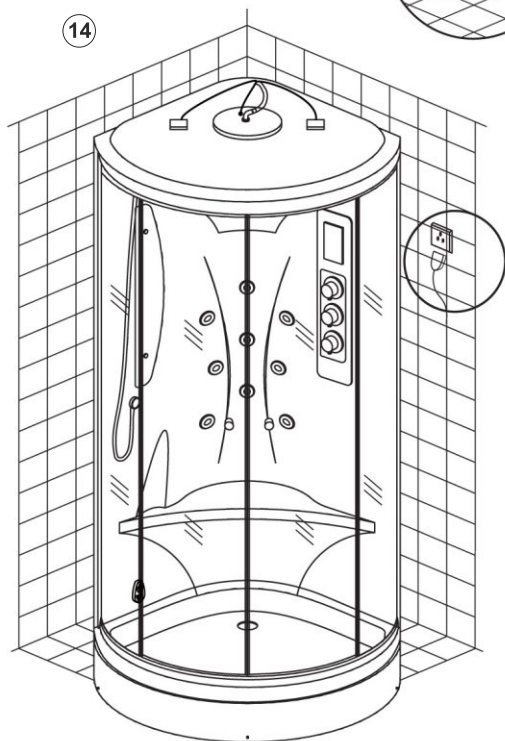
12. Установите ручную лейку и шланг ручной лейки и закрепите их.



- 13) - Соедините выпускной шланг с выпускным отверстием, нанесите на место стыка водонепроницаемый клей
- Присоедините гибкую подводку от гидрораспределителя смесителя к соответствующим патрубкам подвода горячей и холодной воды, скрепите их при помощи гаечного ключа.

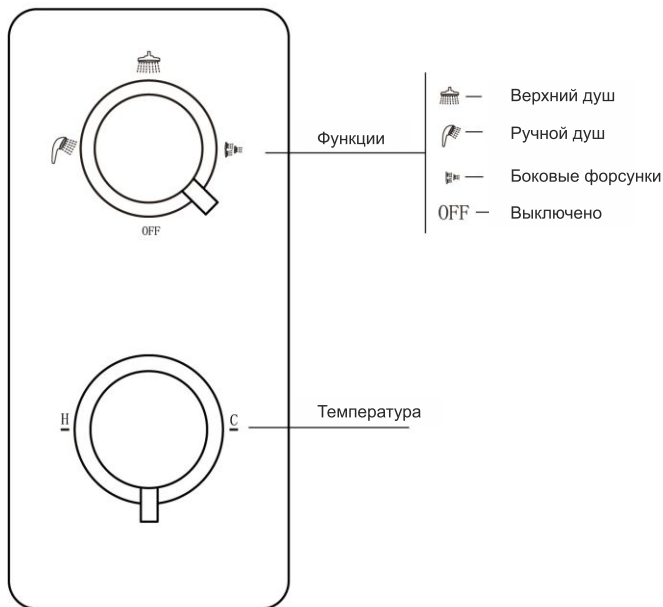


13



14

14. Включите вилку в розетку



1) Описание:

Гидрораспределитель:

Переключение между различными режимами осуществляется поворотом ручки в соответствующее положение.

2) Терморегулятор:

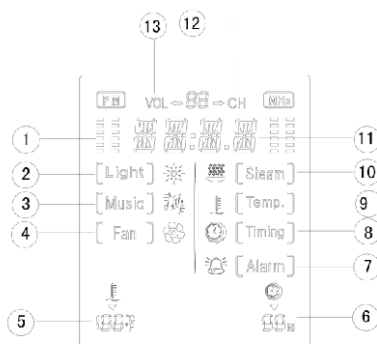
Поверните рукоятку по часовой стрелке для увеличения температуры воды, и против часовой стрелки для уменьшения температуры воды.

Примечание: Во избежание выхода из строя парогенератора, при его включении переключатель гидрораспределителя должен быть установлен в режим «выкл».

Инструкция по эксплуатации пульта управления для кабины с парогенератором

Характеристики пульта управления

1. Номинальное напряжение – 220В
2. Рабочее напряжение – 180-248В
3. Частота – 50Гц
4. Потребляемая мощность – не более 10Вт
5. Рабочая температура – от +5 до +40 С
6. Верхний светильник – 12В/20Вт
7. Боковой светильник – 12В/8Вт
8. Вентилятор – 12В/макс.4Вт
9. Динамик – 8 /15Вт



Эксплуатация пульта управления

1. Кнопка выбора функций – нажатием вправо либо влево, выбираем нужную функцию.
2. Значки и курсор – значки (напр. MUSIC) отображаются после включения пульта управления. Положение курсора меняется кнопками “+” – движется вверх и “-” – вниз. С помощью курсора можно выбрать необходимую программу нажав на ОК.
3. Питание ВКЛ/ВЫКЛ – Нажмите на кнопку для включения монитора, нажмите снова для выключения.
4. Вентилятор – переведите курсор на значок FAN (Вентилятор) нажмите ОК для включения вентилятора, нажмите ОК ещё раз для выключения.
5. Освещение – нажмите значок питания и освещение включиться, соответствующий символ загорится. Передвиньте курсор на значок освещения, нажмите ОК и свет выключиться, нажмите ещё раз и свет включиться.
6. Цифровое FM радио – FM частота 87,5 -108МГц. Для включения радио передвиньте курсор на функцию радио и нажмите ОК – радио начнет работать. Для поиска нужной станции используйте регулировки +/- . Для регулировки громкости при включенной функции радио нажмите кнопку регулировки функций, должен загореться символ VOL (громкость) и с помощью регулировки +/- выберете необходимый уровень.
7. Парогенератор – передвиньте курсор на значок STEAM (Парогенератор) и нажмите ОК для включения функции. Загорится иконка парогенератора и вода поступит в парогенератор автоматически. При достижении необходимого уровня воды парогенератор начинает работать. По умолчанию температура пара задана производителем в 45 С и время работы -45минут.
 Регулировка температуры:
 Передвиньте курсор на значок -TEMP (температура) и нажмите ОК. И регулировкой уменьшения/увеличения установите необходимое значение в интервале 25-60С.
 Переключение единицы измерения температуры:
 Для изменения нажмите кнопку меню/изменение функций, С или F загорится на мониторе, нажмите ОК для выхода из установки.
 Регулировка времени:
 Передвиньте курсор на значок -TIMING (времени) и нажмите ОК. И регулировкой уменьшения/увеличения установите необходимое значение в интервале 10-60минут.

Сервисный центр *

ИП Бережной Вячеслав Иванович

ИНН 666 000 33 23 08

ОГРНИП 308667012600042

тел. 8-904-380-79-78

* По Свердловской области

УСЛОВИЯ ГАРАНТИИ

При соблюдении условий эксплуатации, указанных в данной инструкции, (дата покупки указывается в гарантийном талоне, заверенном печатью).

Гарантийное обслуживание производится только в тех случаях, когда у клиента имеется правильно заполненный гарантийный талон и оригинал квитанции (чека) с указанием даты покупки.

Гарантийный срок на работы по установке, произведенной «ИП Бережной В.И», составляет 1 года (определяется по дате указанной в акте установке и отметке в гарантийном талоне).

ГАРАНТИЯ НЕ РАСПРОСТРАНЯЕТСЯ

на работы, выполненные сторонними организациями или покупателем самостоятельно на товар в целом или комплектующие, пришедшие в негодность вследствие

неквалифицированного монтажа или ремонта самим покупателем или третьими лицами на товар, имеющий видимые механические повреждения, не выявленные в момент получения товара

на дефекты, связанные с неправильной эксплуатацией или небрежным обращением с изделием

на дефекты, возникшие в результате перепадов напряжения в электрической сети

на дефекты, возникшие в результате перепадов давления воды

при внесении изменений в конструкцию изделия

на лампы, стекла, предохранители

В не гарантийных случаях «ИП Бережной В.И» устраняет неисправности за счет клиента.

Наименование товара _____

Модель _____

Дата продажи _____

Продавец _____

Адрес продавца _____

Подпись продавца _____

МП

Наименование организации, производившей установку _____

Дата установки _____

Подпись представителя организации, производившей установку _____



СИГНАЛ ПРЕДУПРЕЖДЕНИЯ ОБ ОПАСНОСТИ
Предупреждение о возможной опасности



СИГНАЛ ПРЕДУПРЕЖДЕНИЯ О НЕИСПРАВНОСТИ
Предупреждение о возможной неисправности

Будьте внимательны!

1. Необходимо позаботиться о снижении риска пожара или удара электрическим током. Не допускайте попадания воды на блок процессора и нагревателя парогенератора. Не открывайте процессор, так как в нем находятся элементы под высоким напряжением. Все операции по техническому обслуживанию данного оборудования должны проводиться квалифицированным персоналом, имеющим право на выполнение данного вида работ.
2. Внутри нагревателя парогенератора находится пар и горячие металлические детали, находящиеся под высоким напряжением, поэтому, во избежание ожогов и ударов электрическим током, не прикасайтесь к нагревателю парогенератора после выключения воды в течение 30 минут.
3. Не меняйте и не ремонтируйте парогенератор самостоятельно. Для ремонта и установки парогенератора обратитесь к специалистам.

Внимание!

1. Внимательно ознакомьтесь с данным Руководством до начала эксплуатации.
2. Сохраните данное руководство, чтобы обращаться к нему в будущем. В случае необходимости ремонта или техобслуживания, обратитесь к дилеру или в центр обслуживания.

Эксплуатация

1. Отключите оборудование от электрической сети, если не собираетесь использовать его долгое время.
2. Прежде чем включать оборудование после монтажа, убедитесь в правильном подключении всех разъемов.
3. Избегайте нагревания процессора парогенератора, попадания на него прямых солнечных лучей, пыли и влаги, вибрации прочих воздействий.
4. Необходимое давление воды в магистралях горячей и холодной воды — 0,2—0,4 МПа. Присоединительный размер для шлангов гибкой подводки воды 1/2".
5. Напряжение в сети должно быть 220В, частота 50 Гц.

Рекомендации

1. После отключения оборудования, его повторное включение рекомендуется производить не ранее чем через 30 секунд.
2. Отключайте питание после окончания использования.
3. Убедитесь в соответствующих параметрах вашей электросети - 220В и 50Гц.
4. Рекомендуем использовать фильтры грубой очистки воды.

Оборудование должно быть заземлено. Кроме того, необходимо установить соответствующую защиту против утечки тока.